

**Technische Daten:**

	LD350	CO400Solaris
<b>Spannung:</b>	12V	12V
<b>Ø Stromverbrauch (im Blitzmodus):</b> 5 LED's á 3W: 0,7 A		blau und rot: 1 A gelb: 0,6 A
<b>N° der LED's:</b>	LD350: 5 Sputnik LED's á 3W	Omnidirektionaler, parabolischer Reflektor mit 15 Solaris LED's
<b>Gewicht:</b>	330 g	1580 g
<b>Abmessungen (ohne Montage-Kit):</b> 110 x 80 x 235 mm		140 x 650 - 1515 mm (3-Sektionen)

**BESTELLDATEN:**

**LD350 Sputnik:**

- 2010477 **LD350 Sputnik** - Version rechts, 5 LED's á 3W, blauer Licht-Output, blaue, glatte Linse, integrierter Flasher, 12V, R-65 geprüft und zugelassen
- 2010478 **LD350 Sputnik** - Version links, 5 LED's á 3W, blauer Licht-Output, blaue, glatte Linse, integrierter Flasher, 12V, R-65 geprüft und zugelassen

**CO400 Solaris:**

- 2005388 **CO400 Solaris** - Teleskop-Mast (3 Sektionen), parabolischer Reflektor mit 15 Solaris LED's, blauer Licht-Output, blaue, geriffelte Linse, integrierter Flasher, 12V, R-65 geprüft und zugelassen
- 2005389 **CO400 Solaris** - Teleskop-Mast (3 Sektionen), parabolischer Reflektor mit 15 Solaris LED's, gelber Licht-Output, transparente, geriffelte Linse, integrierter Flasher, 12V
- 2005390 **CO400 Solaris** - Teleskop-Mast (3 Sektionen), parabolischer Reflektor mit 15 Solaris LED's, roter Licht-Output, transparente, geriffelte Linse, integrierter Flasher, 12V
- 2005430 **CO420 Solaris** - Teleskop-Mast (2 Sektionen), parabolischer Reflektor mit 15 Solaris LED's, blauer Licht-Output, blaue, geriffelte Linse, integrierter Flasher, 12V, R-65 geprüft und zugelassen

**Zubehör für CO400 Solaris:**

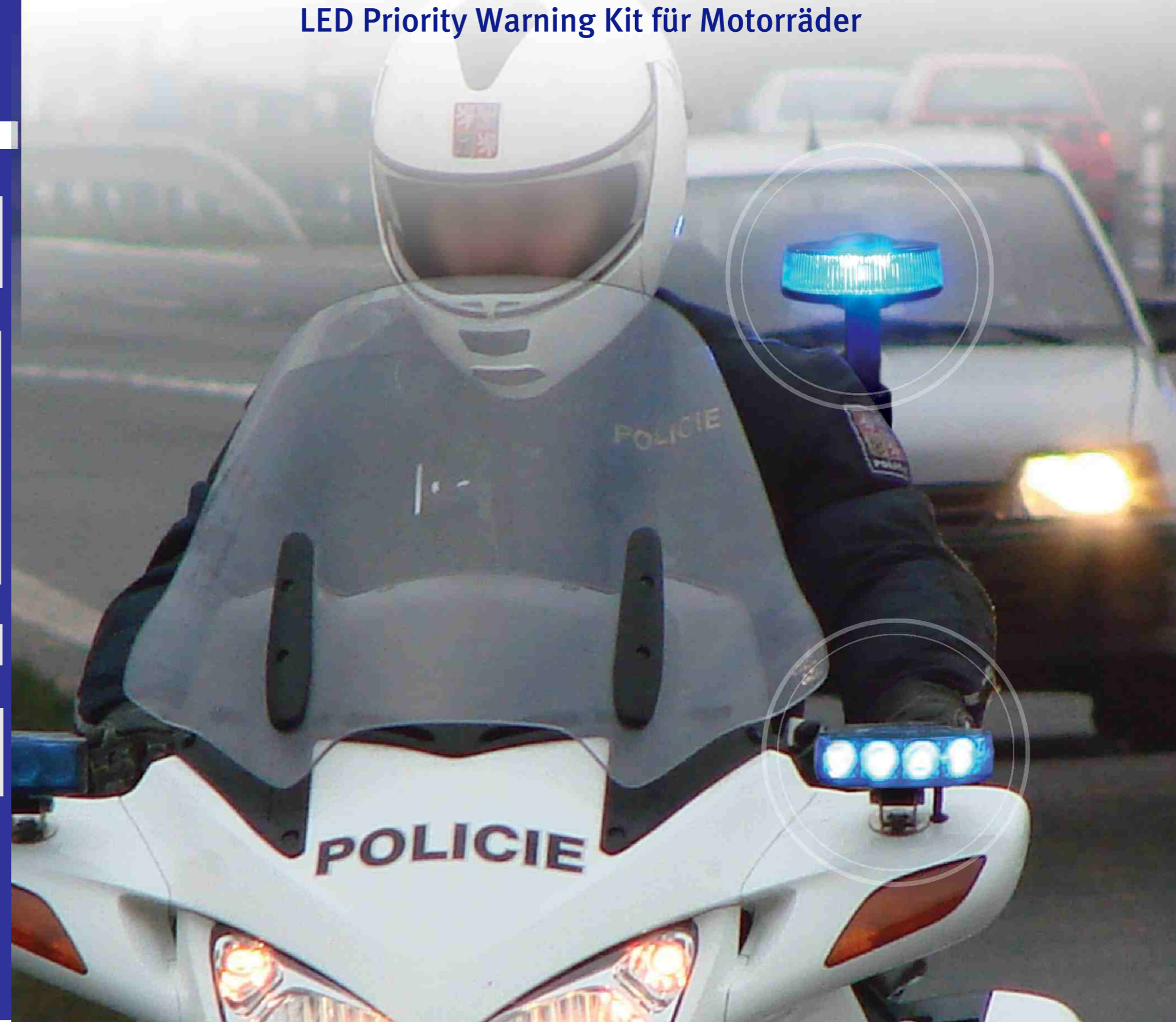
- 8216098 **BA-6** - Anti-Vibrations-Montage-Kit

**MC300 Serie:**

- 4004233-01 **MC300** - Controller für Motorräder, Kontroll-Leuchte, Stoplichtfunktion, Cruise Light und Akustik (Sirene)
- 4004352 **MC300A** - Controller MC300 für Motorräder, Kontroll-Leuchte, Stoplichtfunktion, Cruise Light und Akustik (Sirene) Tag/Nacht-Modus

# LD350 und CO400 Serie

## LED Priority Warning Kit für Motorräder



# LD350 und CO400



Federal Signal Vama präsentiert die neue **LD350** und **CO400 Serie**, ein LED-Warnsystem für Motorräder, das nach den Richtlinien der Europäischen Regelung Nr. 65 (ECE-R65) geprüft und zugelassen ist.

Die LD350 Serie besteht aus 2 Front-Sputnik LED Modulen mit revolutionärem Design, welche eine Lichtverteilung in einem horizontalen Winkel von 120 Grad sicherstellen.

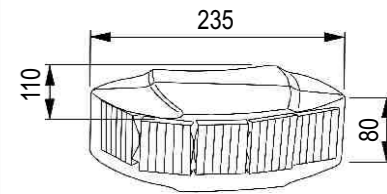
Die Sputnik LED Technologie steht für fortschrittliches, optisches Design, intensiven Licht-Output und geringe Stromaufnahme. Jedes Modul verfügt über eine schwenkbare Halterung aus Metall. Erhältlich in rechten und linken Versionen.

Der Licht-Output von der CO400 mit Teleskopmast wurde von der neuesten Solaris-Technologie abgeleitet.

Die LD350 und die CO400 Serie bietet vielfältige Konfigurationsmöglichkeiten:

- Bei den LD350 ist der alternierende sowie der simultane Blitzmodus umschaltbar.
- Synchronschaltung von LD350 und CO400
- Cruise Light Funktion für das Motorrad-Kit

LD350 Sputnik in mm



CO400 Solaris Teleskopmast



Der Lichtquelle der CO400 Solaris Kennleuchte wurde von der neuen Solaris LED-Technologie abgeleitet.

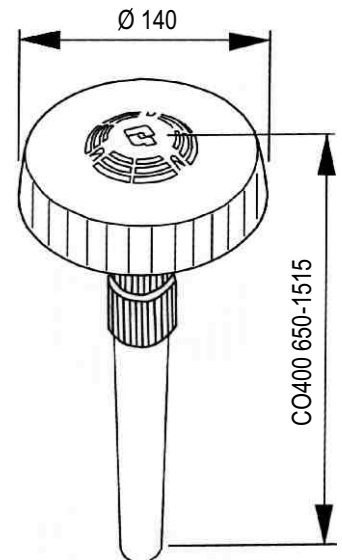
- A Effizientes PC Board mit integriertem Microprozessor.
- B 15 Solaris LED's, integriert auf dem PC Board.
- C Parabolischer Reflektor, der die Leuchtintensität der LED's maximiert. Der Licht-Output der LED's wird in den Spiegeln reflektiert und die Reflektoreinheit bietet einen außergewöhnlichen 360° Lichtoutput und einen signalisierenden Rundumeffekt.



Das MC300 Motorrad-Kit ermöglicht die einfache Steuerung aller LD350 und CO400 Funktionen, wie auch die Sirenenfunktion der SoundStar Anlage.

Über den MC300A-Controller ist eine Tag-/Nacht-Funktion einstellbar.

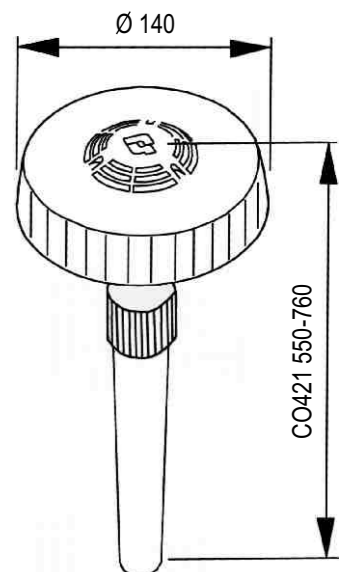
CO400 Solaris in mm



## Zulassungen

Die LD350 und das CO400 Solaris Teleskopmast-System sind im Blitz- und "Rotating Effect"-Modus nach den Richtlinien der Europäischen Regelung Nr. 65 (ECE-R65) und nach den EU-Richtlinien 2004/04/CE geprüft und zugelassen.

CO421 Solaris in mm



LD350 Sputnik

