



Carteles de LEDS Programables  
Programmable LED Signs  
Panneaux Programmables LEDS  
Programmierbares LED Zeichen  
Panelli LEDS Programmabili  
Painéis de LEDS Programáveis  
Картели программируемого LEDS

# SmartSign™

**FEDERAL SIGNAL VAMA, S.A.**

Dr.Ferrán,7(08339)VILASSAR DE DALT - SPAIN

Tel: (34) 93.741.79.00

Telefax: (34) 93.753.03.62

WEB: [www.fedsig.vama.es](http://www.fedsig.vama.es)

PAGINA PAGE	(E)	(GB)
2	Introducción	Introduction
3	Contenido	Contents
4	Conexionado visualización mensajes	Connection of message display
5	Conexionado programación mensajes	Connection of message programming
6	Funcionamiento	Operation
7	Visualización de mensajes	Message display
8	Visualización de flechas	Arrows display
9	Búsqueda rápida	Quick search
10	Edición de mensajes	Editing messages
11	Edición de flechas	Editing arrows
12	Error de edición	Edit error
13-14	Grabación de mensajes	Recording messages
15-16	Error de grabación	Recording error
17-18	Error de transmisión	Download error
19	Borrado memoria TPL700	Memory erase TPL700
20	Ejemplos pre-grabados	Pre-recorded examples
21	Recambios	Spare parts
22-25	Mensaje seguridad para instalador	Safety message to installers

## (E) INTRODUCCIÓN

(F) INTRODUCTION

(I) INTRODUZIONE

(RU) ВВЕДЕНИЕ

## (GB) INTRODUCTION

(D) EINFÜHRUNG

(P) INTRODUÇÃO

(E)

El cartel de leds programable, **SmartSign™**, se compone de un cartel de leds abatible **LSG700**, una botonera de control **LCD700** y un terminal de programación **TPL700**.

El cartel de leds abatible tiene el mecanismo de elevación y el display formado por una matriz de 10 caracteres de 7x5 leds.

La botonera de control LCD700 tiene capacidad de memoria para 200 mensajes de 8 líneas de 10 caracteres del alfabeto internacional y algunos caracteres especiales como ←, →, ■. Esta botonera de control posee también teclas para controlar el conjunto y un display que muestra el menú de operación. Las teclas tienen las siguientes funciones:

↑↓ Mover cursor en display y seleccionar mensaje. Permite seleccionar de 1 en 1 pulsando solo un instante o de 10 en 10 manteniéndolo pulsado más de 2 segundos.

← Intro, valida las opciones a elegir en el menú y transferencia de mensajes al cartel de leds abatible.

ESC. Retrocede al menú principal.

La botonera de control debe estar siempre conectada al cartel de leds abatible del cual recibe alimentación eléctrica.

El terminal de programación TPL700 se podrá desconectar de la botonera de control una vez edita la memoria de mensajes. Este terminal tiene su propio menú y teclado.

(GB)

The **SmartSign™**, programmable LED sign, comprises a foldable **LSG700** LED sign, an **LCD700** control head and a **TPL700** programming terminal.

The foldable LED sign has a mechanism for raising the display that contains 10 characters, each made up of 7x5 LED.

The LCD700 control head has a memory capacity for 200 messages with 8 lines, 10 characters long using the international alphabet and certain special characters such as ←, →, ■. This control head also has keys for controlling the message set and a display that shows the operation menu. The keys have the following functions:

↑↓ Move cursor on screen and select message. Enables selection 1 by1 pressing for an instant or 10 by 10 pressing for more than 2 seconds.

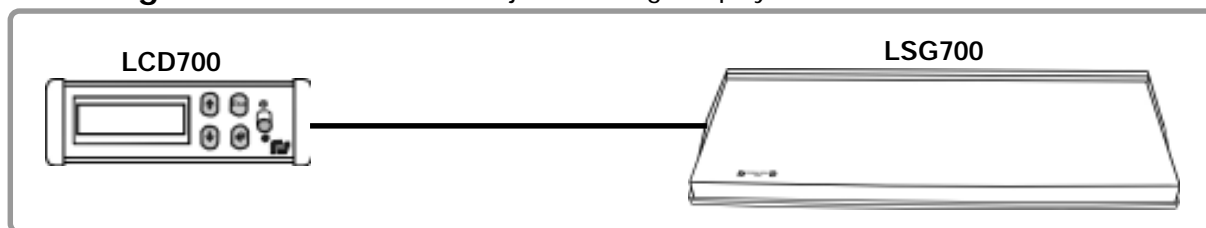
← Enter, validates the options to be chosen from the menu and the transfer of messages to the foldable LED sign.

ESC. Returns to the main menu.

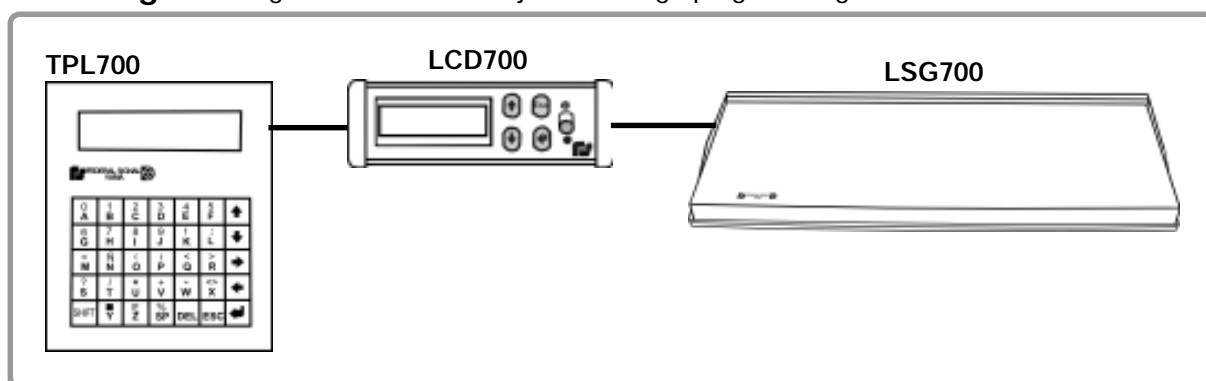
The control head must always be connected to the foldable LED sign, from which it draws its power supply.

The TPL700 programming terminal may be disconnected from the control head once the message memory has been edited. This terminal has its own menu and keypad.

### SmartSign™. Visualización de mensajes / Message display



### SmartSign™. Programación de mensajes / Message programming



(E) **CONTENIDO**

(F) **CONTENU**

(I) **CONTENUTO**

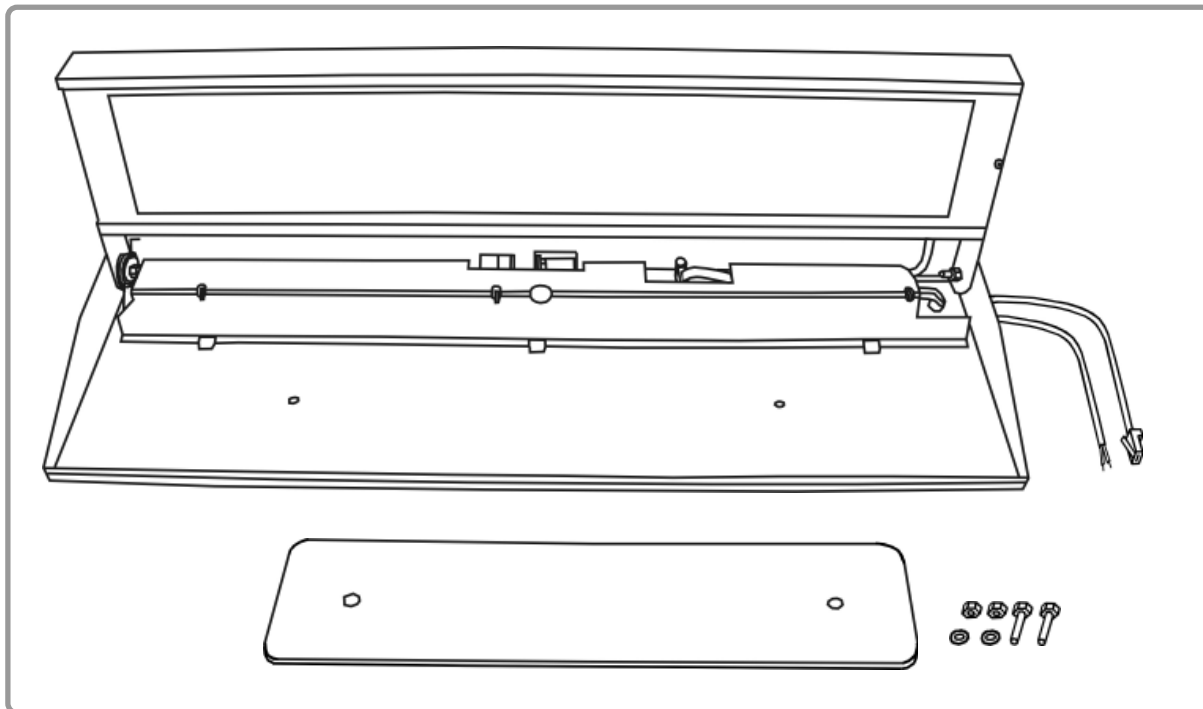
(RU) **Содержимое**

(GB) **CONTENTS**

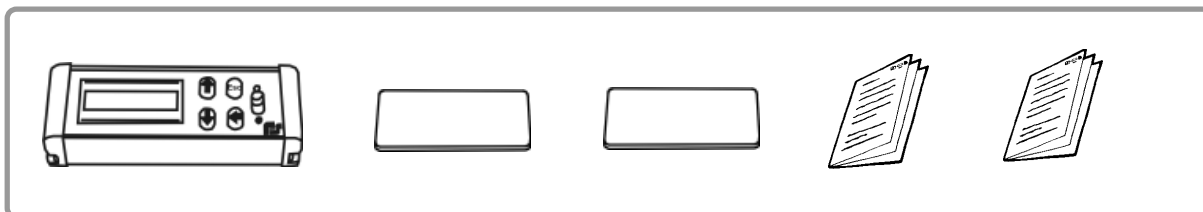
(D) **BESTANDTEILE**

(P) **CONTEÚDO**

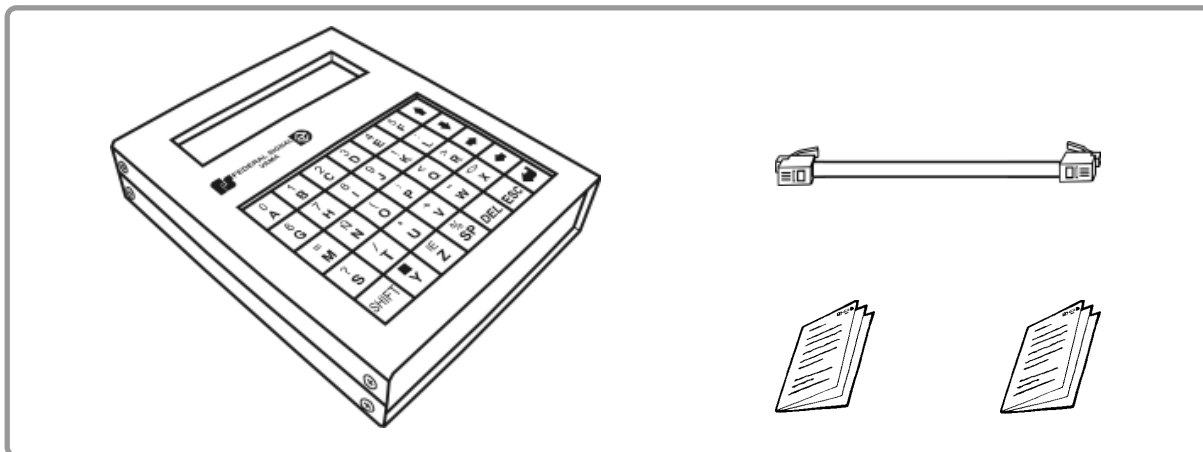
**LSG700** ref. # 2025310



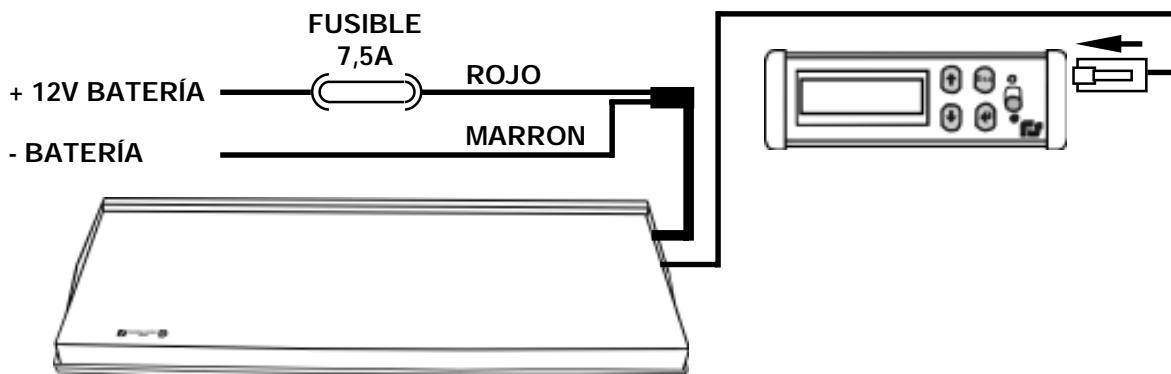
**LCD700** refs. # 8216112 - 8216112GB - 8216112F - 8216112I



**TPL700** refs. # 2025327 - 2025327GB - 2025327F - 2025327I



- (E) CONEXIONADO VISUALIZACIÓN MENSAJES    (GB) CONNECTION OF MESSAGE DISPLAY  
 (F) SCHEMA DE CONNEXION AFFICHAGE DE MESSAGES    (D) ANSCHLUSSPLAN ANZEIGE VON MELDUNGEN  
 (I) SCHEMA DI CONNESSIONE VISUALIZZAZIONE DEI MESSAGGI    (P) ESQUEMA DE LIGAÇÕES VISUALIZAÇÃO DE MENSAGENS  
 (RU) Схема соединений ВИЗУАЛИЗАЦИЯ СООБЩЕНИЙ



(E) BATERÍA	FUSIBLE	ROJO	MARRÓN
(GB) BATTERY	FUSE	RED	BROWN
(F) BATTERIE	FUSIBLE	ROUGE	MARRON
(D) BATTERIE	SICHERUNG	ROT	BRAUN
(I) BATTERIA	FUSIBILE	ROSSO	MARRONE
(P) BATERIA	FUSÍVEL	VERMELHO	CASTANHO
(RU) батарея	Предохранитель	Красный	КОРИЧНЕВЫЙ

## (E) ADVERTENCIA

(F) AVERTISSEMENT

(I) AVVISO

(RU) ПРЕДУПРЕЖДЕНИЕ

## (GB) WARNING

(D) WARNING

(P) AVISO

- (E) No invertir la polaridad. Si se hace hay que sustituir el fusible de 8 Amperios. Caso de inversión de polaridad, revisar el fusible interno.  
 (GB) Do not invert polarity. If you do, the 8-amp fuse must be replaced. In event of polarity inversión, check the internal fuse.  
 (F) Ne pas inverser la polarité. Dans cette hypothèse, il est nécessaire de remplacer le fusible de 8 ampères. En cas d'inversion de la polarité, réviser le fusible interne.  
 (D) Nicht die Pole umkehren. Andernfalls muss die 8-Ampere-Sicherung ausgetauscht werden. Bei Umkehrung der Pole die interne Sicherung überprüfen.  
 (I) Non invertire la polarità. Se si cambia allora è necessario sostituire il fusibile da 8 ampere. In caso di inversione di polarità, controllare il fusibile interno.  
 (P) Não inverter a polaridade. Se se inverte a polaridade, é necessário substituir o fusível de 8 amperes. Em caso de inversão de polaridade, verificar o estado do fusível interno.  
 (RU) Не инвертировать полярность. В случае инвертирования полярности необходимо заменить плавкий 8 амперный предохранитель. В случае инвертирования полярности, проверить внутренний плавкий предохранитель.

(E) FUSIBLE 8A

(GB) 8A FUSE

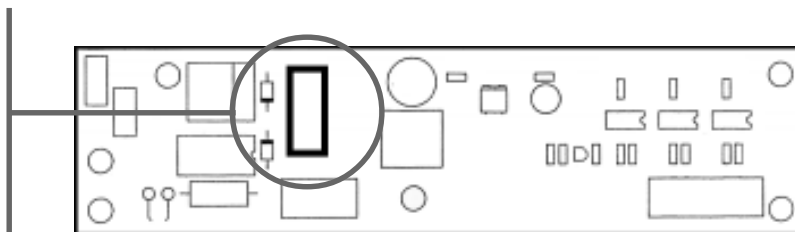
(F) FUSIBLE 8A

(D) SICHERUNG 8A

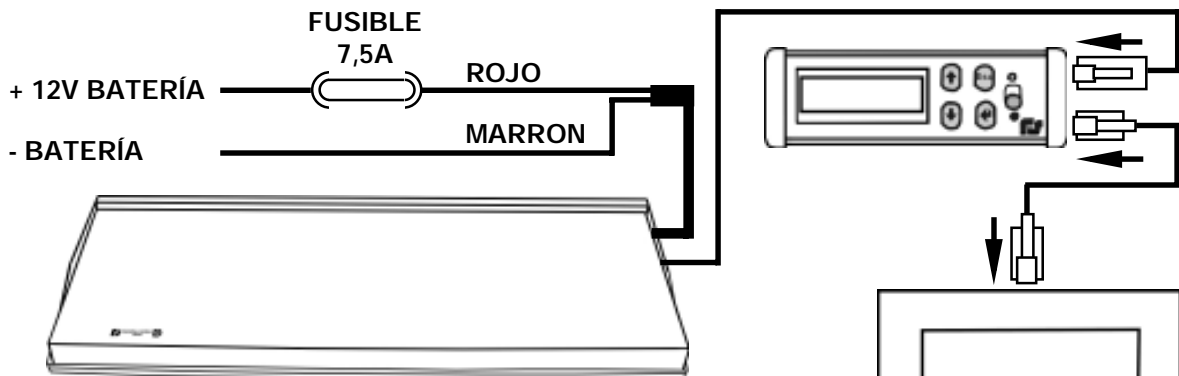
(I) FUSIBILE 8A

(P) FUSÍVEL 8A

(RU) Предохранитель 8A



- (E) CONEXIONADO PROGRAMACIÓN MENSAJES (GB) CONNECTION OF MESSAGE PROGRAMMING  
 (F) SCHEMA DE CONNEXION PROGRAMMATION DE MESSAGES (D) ANSCHLUSSPLAN PROGRAMMIERUNG VOM MELDUNGEN  
 (I) SCHEMA DI CONNESSIONE PROGRAMMAZIONE DEI MESSAGGI (P) ESQUEMA DE LIGAÇÕES PROGRAMAÇÃO DE MENSAGENS  
 (RU) Схема соединений ВИЗУАЛИЗАЦИЯ СООБЩЕНИЙ



(E) BATERÍA	FUSIBLE	ROJO	MARRÓN
(GB) BATTERY	FUSE	RED	BROWN
(F) BATTERIE	FUSIBLE	ROUGE	MARRON
(D) BATTERIE	SICHERUNG	ROT	BRAUN
(I) BATTERIA	FUSIBILE	ROSSO	MARRONE
(P) BATERIA	FUSÍVEL	VERMELHO	CASTANHO
(RU) батарея	Предохранитель	Красный	КОРИЧНЕВЫЙ

(E) **ADVERTENCIA**

(GB) **WARNING**

(F) AVERTISSEMENT

(D) WARNING

(I) AVVISO

(P) AVISO

(RU) ПРЕДУПРЕЖДЕНИЕ

- (E) No invertir la polaridad. Si se hace hay que sustituir el fusible de 8 Amperios. Caso de inversión de polaridad, revisar el fusible interno.  
 (GB) Do not invert polarity. If you do, the 8-amp fuse must be replaced. In event of polarity inversión, check the internal fuse.  
 (F) Ne pas inverser la polarité. Dans cette hypothèse, il est nécessaire de remplacer le fusible de 8 ampères. En cas d'inversion de la polarité, réviser le fusible interne.  
 (D) Nicht die Pole umkehren. Andernfalls muss die 8-Ampere-Sicherung ausgetauscht werden. Bei Umkehrung der Pole die interne Sicherung überprüfen.  
 (I) Non invertire la polarità. Se si cambia allora è necessario sostituire il fusibile da 8 ampere. In caso di inversione di polarità, controllare il fusibile interno.  
 (P) Não inverter a polaridade. Se se inverte a polaridade, é necessário substituir o fusível de 8 amperes. Em caso de inversão de polaridade, verificar o estado do fusível interno.  
 (RU) Не инвертировать полярность. В случае инвертирования полярности необходимо заменить плавкий 8 амперный предохранитель. В случае инвертирования полярности, проверить внутренний плавкий предохранитель.

(E) FUSIBLE 8A

(GB) 8A FUSE

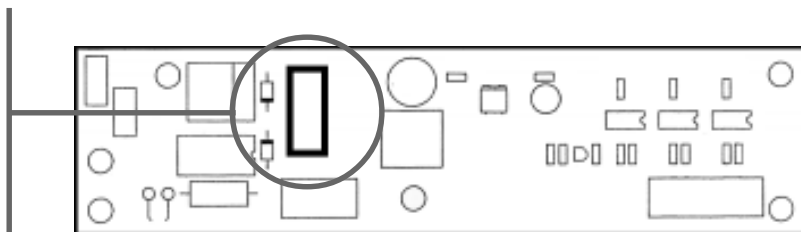
(F) FUSIBLE 8A

(D) SICHERUNG 8A

(I) FUSIBILE 8A

(P) FUSÍVEL 8A

(RU) Предохранитель 8A



(E) **FUNCIONAMIENTO**

(F) **FONCTIONNEMENT**

(I) **FUNZIONAMENTO**

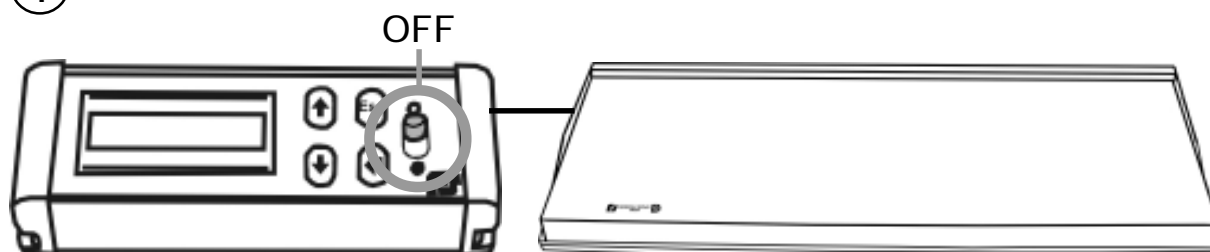
(RU) **РАБОТА**

(GB) **OPERATION**

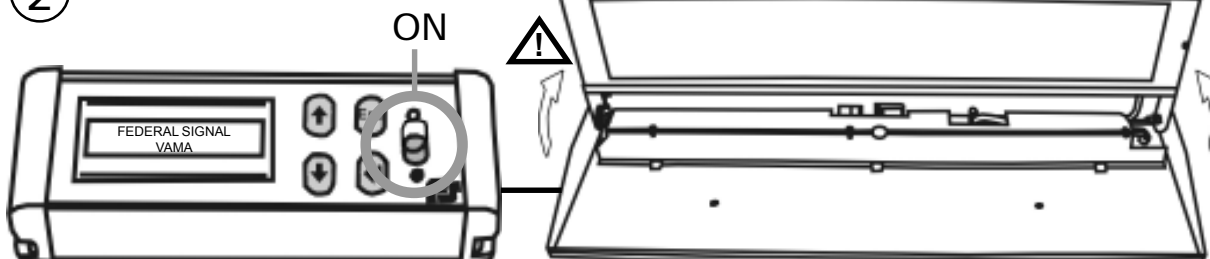
(D) **FUNKTION**

(P) **FUNCIONAMIENTO**

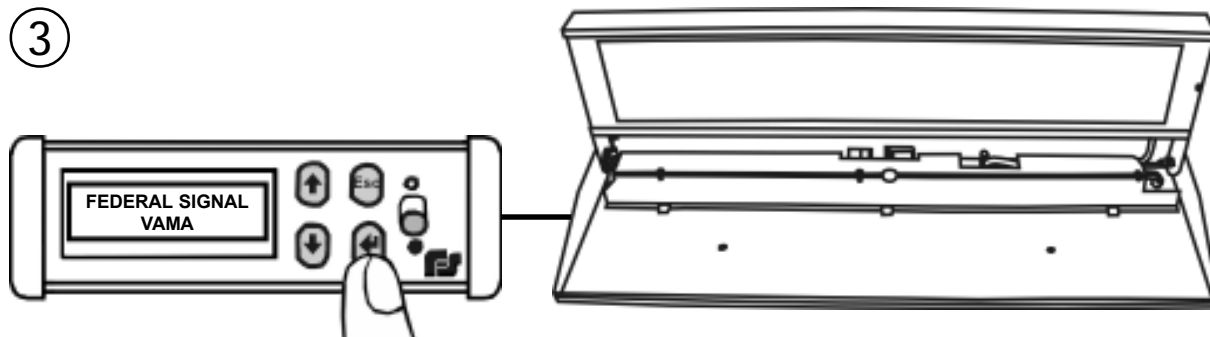
①



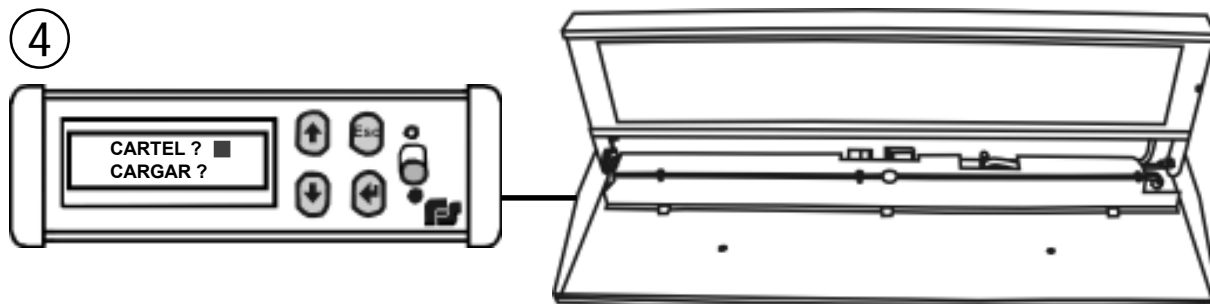
②



③



④



(E) CARTEL?

CARGAR?

(GB) SIGN?

LOAD?

(F) PANNEAU?

CHARGER?

(D) ZEICHEN?

LADEN?

(I) PANNELLO?

CARICARE?

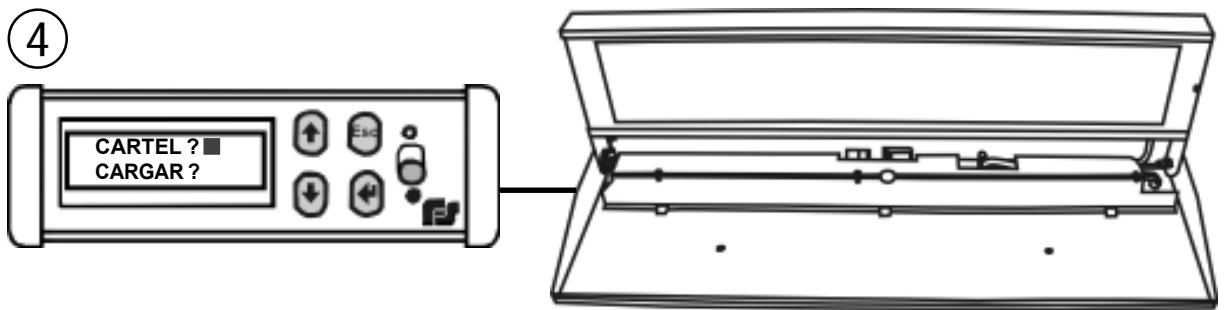
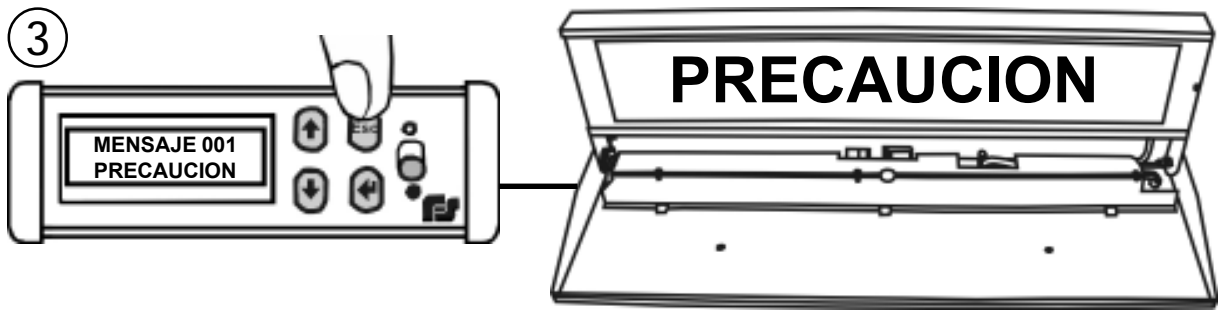
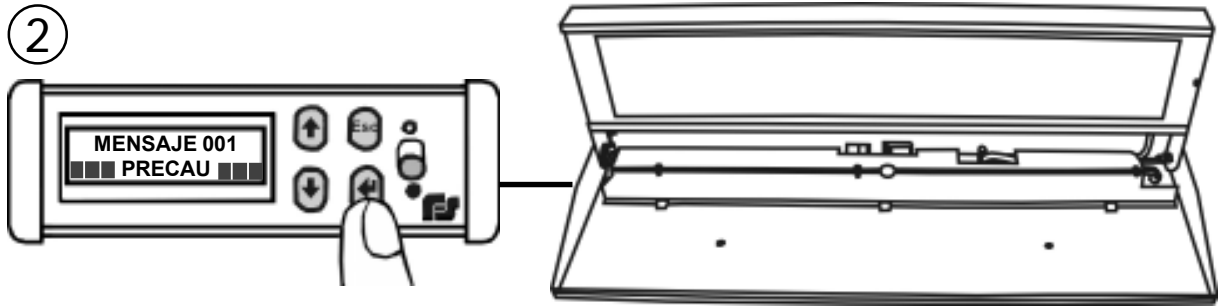
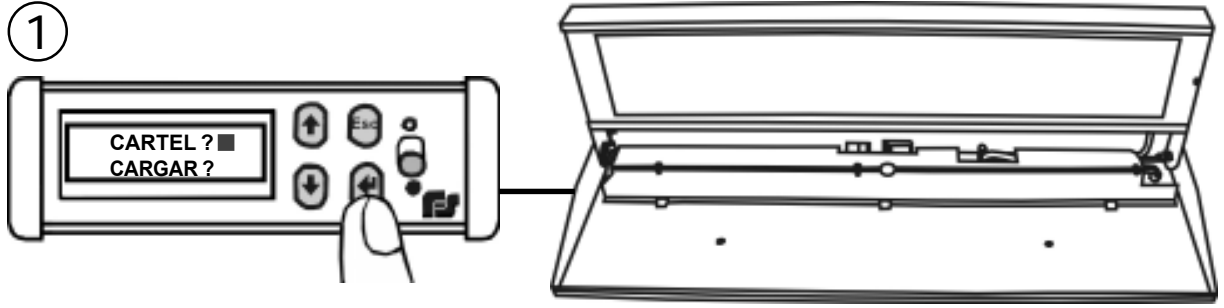
(P) PAINEL?

CARGAR?

(RU) **КАРТЕЛЬ?**

**ГРУЗИТЬ?**

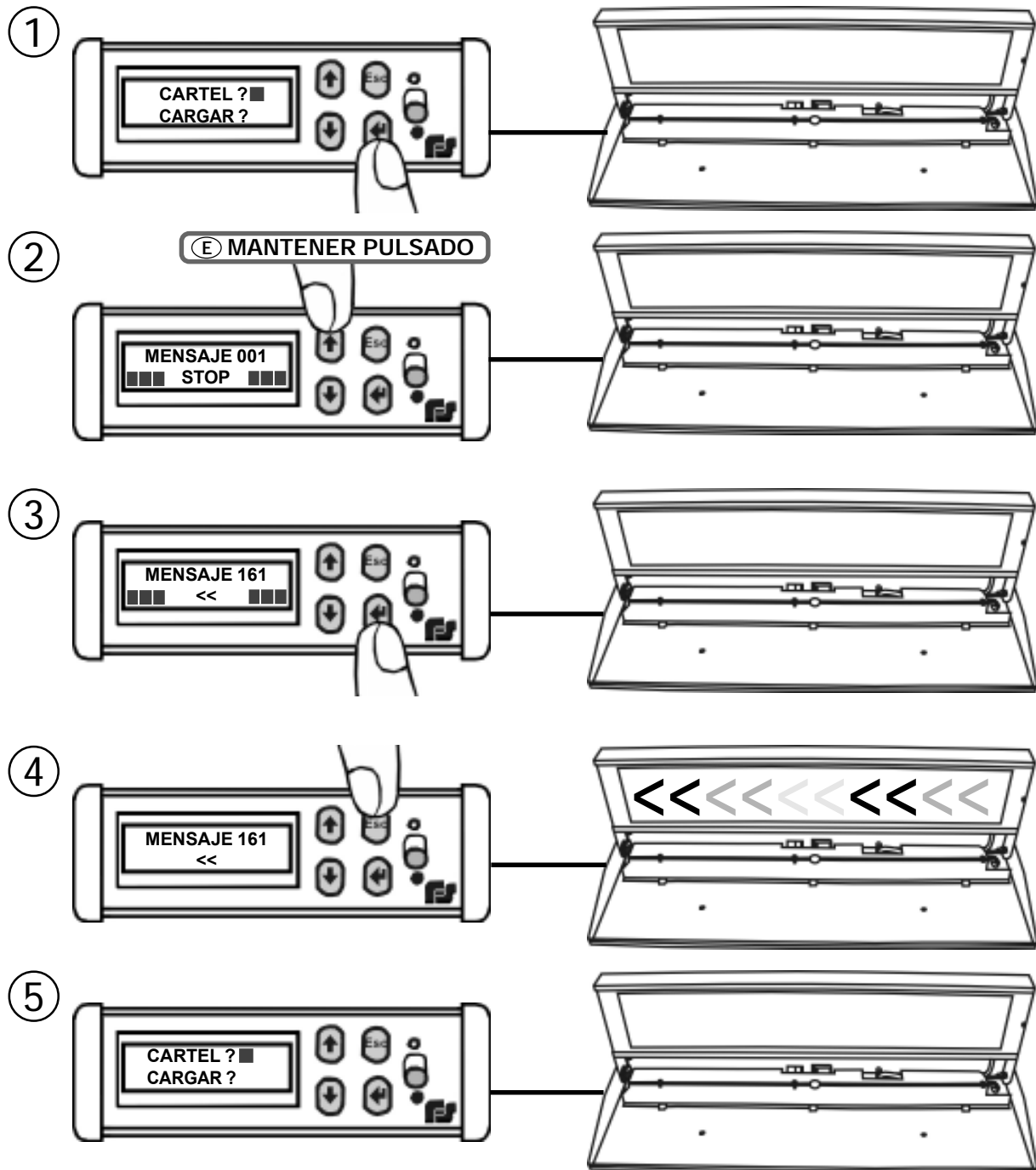
(E) **VISUALIZACIÓN DE MENSAJES** (GB) **MESSAGE DISPLAY**  
 (F) **AFFICHAGE DE MESSAGES** (D) **ANZEIGE VON MELDUNGEN**  
 (I) **VISUALIZZAZIONE DEI MESSAGGI** (P) **VISUALIZAÇÃO DE MENSAGENS**  
 (RU) **ВИЗУАЛИЗАЦИЯ СООБЩЕНИЙ**



- |               |           |           |
|---------------|-----------|-----------|
| (E) CARTEL?   | CARGAR?   | MENSAJE   |
| (GB) SIGN?    | LOAD?     | MESSAGE   |
| (F) PANNEAU?  | CHARGER?  | MESSAGE   |
| (D) ZEICHEN?  | LADEN?    | MELDUNG   |
| (I) PANNELLO? | CARICARE? | MESSAGGIO |
| (P) PAINEL?   | CARGAR?   | MENSAGEM  |
| (RU) КАРТЕЛЬ? | ГРУЗИТЬ?  | СООБЩЕНИЕ |



**(E) VISUALIZACIÓN DE FLECHAS** **(GB) ARROWS DISPLAY**  
**(F) AFFICHAGE DE FLÈCHES** **(D) ANZEIGE PFEILE**  
**(I) VISUALIZZAZIONE DEI FRECCE** **(P) VISUALIZAÇÃO DE SETAS**  
**(RU) -**



<b>(E) CARTEL?</b>	<b>CARGAR?</b>	<b>MENSAJE</b>	<b>MANTENER PULSADO</b>
<b>(GB) SIGN?</b>	<b>LOAD?</b>	<b>MESSAGE</b>	<b>KEEP BUTTON PRESSED</b>
<b>(F) PANNEAU?</b>	<b>CHARGER?</b>	<b>MESSAGE</b>	<b>MAINTENIR APPUYÉ</b>
<b>(D) ZEICHEN?</b>	<b>LADEN?</b>	<b>MELDUNG</b>	<b>GEDRÜCKTHALTEN</b>
<b>(I) PANNELLO?</b>	<b>CARICARE?</b>	<b>MESSAGGIO</b>	<b>TENERE PREMUTO</b>
<b>(P) PAINEL?</b>	<b>CARGAR?</b>	<b>MENSAGEM</b>	<b>O SUSTENTO PRESSIONOU</b>
<b>(RU) КАРТЕЛЬ?</b>	<b>ГРУЗИТЬ?</b>	<b>СООБЩЕНИЕ</b>	<b>ПОДДЕРЖИВАТЬ НАЖАТЫЙ</b>

(E) BÚSQUEDA RÁPIDA

(F) RECHERCHE RAPIDE

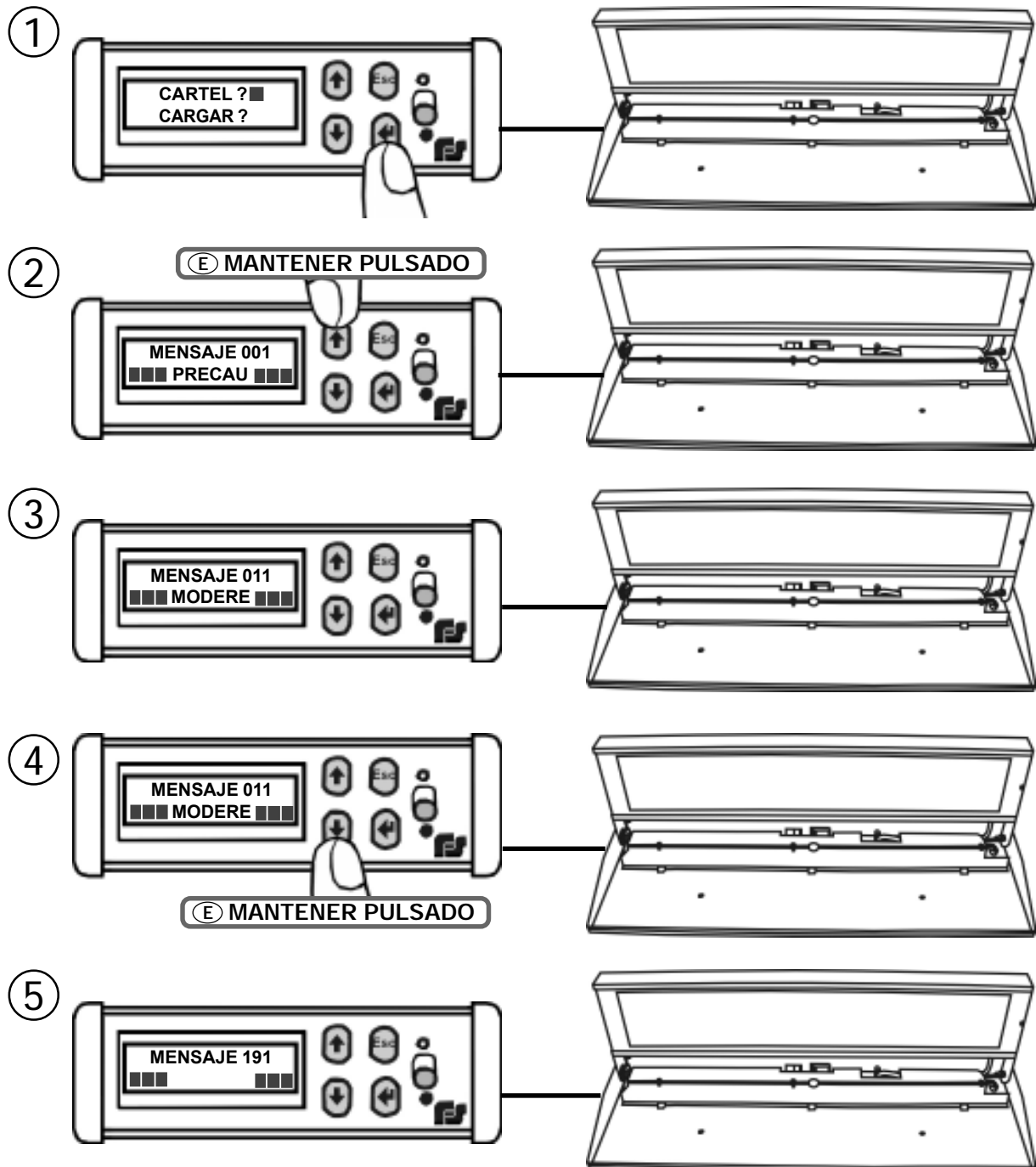
(I) RICERCA RAPIDA

(RU) БЫСТРЫЙ ПОИСК

(GB) QUICK SEARCH

(D) SCHNELLE SUCHE

(P) PROCURA RÁPIDA



(E) CARTEL?

CARGAR?

MENSAJE

MANTENER PULSADO

(GB) SIGN?

LOAD?

MESSAGE

KEEP BUTTON PRESSED

(F) PANNEAU?

CHARGER?

MESSAGE

MAINTENIR APPUYÉ

(D) ZEICHEN?

LADEN?

MELDUNG

GEDRÜCKTHALTEN

(I) PANNELLO?

CARICARE?

MESSAGGIO

TENERE PREMUTO

(P) PAINEL?

CARGAR?

MENSAGEM

O SUSTENTO PRESSIONOU

(RU) КАРТЕЛЬ?

ГРУЗИТЬ?

СООБЩЕНИЕ

ПОДДЕРЖИВАТЬ НАЖАТЫЙ

(E) EDICIÓN DE MENSAJES

(F) ÉDITION DE MESSAGES

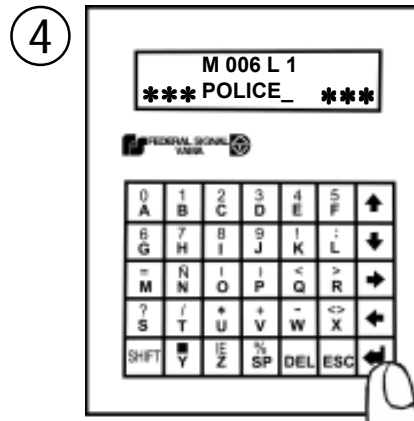
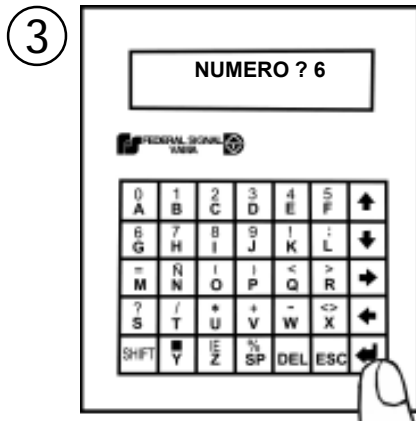
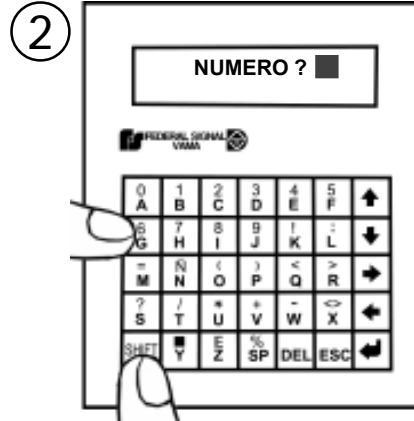
(I) SCRITTURA DEI MESSAGGI

(RU) ПУБЛИКАЦИЯ СООБЩЕНИЙ

(GB) EDITING MESSAGES

(D) AUSGABE VON FESTE MELDUNGEN

(P) EDIÇÃO DE MENSAGENS FIXAS



(E) EDITAR ?

(GB) EDIT?

(F) ÉDITER?

(D) AUSGEBEN?

(I) SCRIVERE?

(P) EDITAR?

(RU) ИЗДАВАТЬ?

GRABAR ?

DOWNLOAD?

ENREGISTRER?

SPEICHERN?

REGISTRARE?

GRAVAR?

ЗАПИСЫВАТЬ?

NUMERO ? 1-200

NUMBER? 1-200

NUMÉRO? 1-200

NUMMER? 1-200

NUMERO? 1-200

NUMERO? 1-200

Я НУМЕРУЮ? 1-200

(E) PULSE ENTER PARA SALVAR MENSAJE

(GB) PRESS ENTER TO SAVE MESSAGE

(F) GARDER MESSAGE PRESSER ENTER

(D) ZUM SPEICHERN DER MELDUNG, ENTER DRÜCKEN

(I) PREMI ENTER PER SALVARE MESSAGIO

(P) PRESSIONE ENTER PARA CONSERVAR A MENSAGEM

(RU) НАЖИМАЙТЕ ENTER, ЧТОБЫ СПАСАТЬ СООБЩЕНИЕ



**(E) ERROR DE EDICIÓN**

**(F) ERREUR DE ÉDITION**

**(I) ERRORE DE SCRITTURA**

**(RU) ОШИБКА ПРИ ПУБЛИКАЦИИ СООБЩЕНИЙ**

**(GB) EDIT ERROR**

**(D) FEHLER AUSGABE**

**(P) ERRO DE EDIÇÃO**

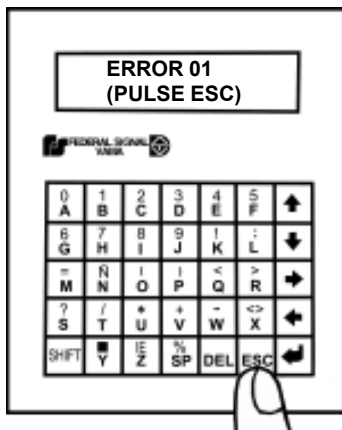
**1**



**2**



**3**



**4**



**5**

**(E)** NÚMERO CORRECTO DE MENSAJE: DE 1 A 200  
**(GB)** CORRECT MESSAGE NUMBER: FROM 1 TO 200  
**(F)** NUMÉRO CORRECT DE MESSAGE: ENTRE 1 ET 200  
**(D)** RICHTIGE MELDUNGSNUMMER: ZWISCHEN 1 UND 200  
**(I)** NUMERO ESATTO DEL MESSAGGIO: DA 1 A 200  
**(P)** NÚMERO DE MENSAGEM CORRECTO: DE 1 A 200  
**(RU)** ПРАВИЛЬНЫЙ НОМЕР СООБЩЕНИЯ: ОТ 1 ДО 200

**6**

**(E)** VER PÁGINA 10  
**(GB)** SEE PAGE 10  
**(F)** VOIR PAGE 10  
**(D)** SIEH SEITE 10  
**(I)** VEDERE PAGINA 10  
**(P)** VEJA A PÁGINA 10  
**(RU)** ВИДЕТЬ ЛИСТАЕТ 10

**(E)** EDITAR ?

**(GB)** EDIT?

**(F)** ÉDITER?

**(D)** AUSGEBEN?

**(I)** SCRIVERE?

**(P)** EDITAR?

**(RU)** ИЗДАВАТЬ?

GRABAR ?

DOWNLOAD?

ENREGISTRER?

SPEICHERN?

REGISTRARE?

GRAVAR?

ЗАПИСЫВАТЬ?

NÚMERO ?

NUMBER?

NUMÉRO?

NUMBER?

NUMERO?

NUMERO?

Я НУМЕРУЮ?

ERROR 01 (PULSE ESC)

ERROR 01 (PRESS ESC)

ERREUR 01 (PRESSER ESC)

FEHLER 01 (ESC DRÜCKEN)

ERRORE 01 (PREMI ESC)

ERRO 01 (PRESSIONE ESC)

ОШИБКА 01 (НАЖМИТЕ КЛАВИШУ «ESC»)

**(E) GRABACIÓN DE MENSAJES**

**(GB) RECORDING MESSAGES**

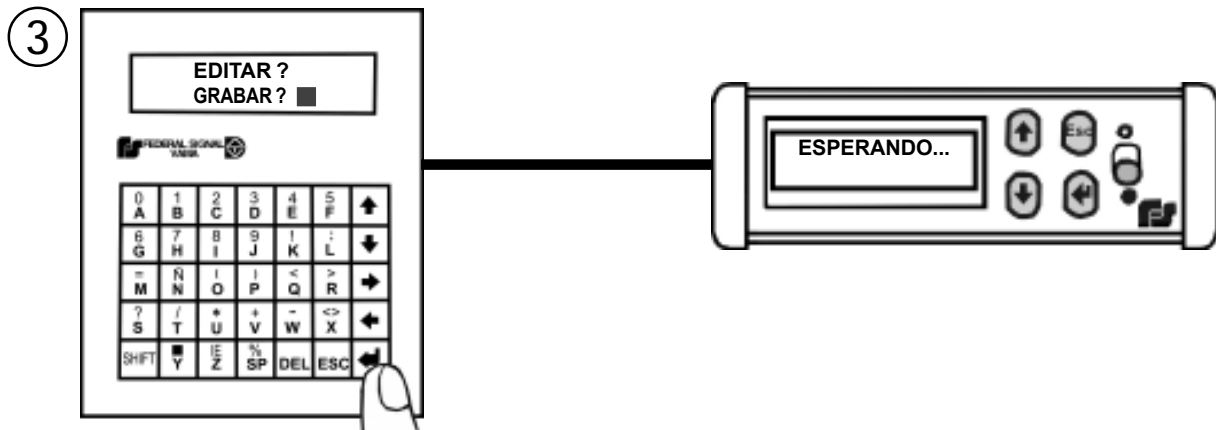
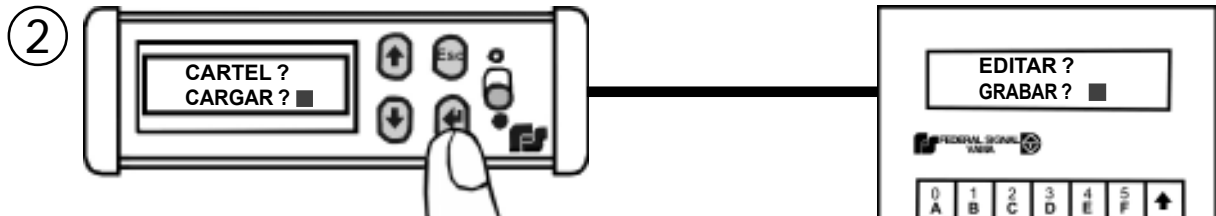
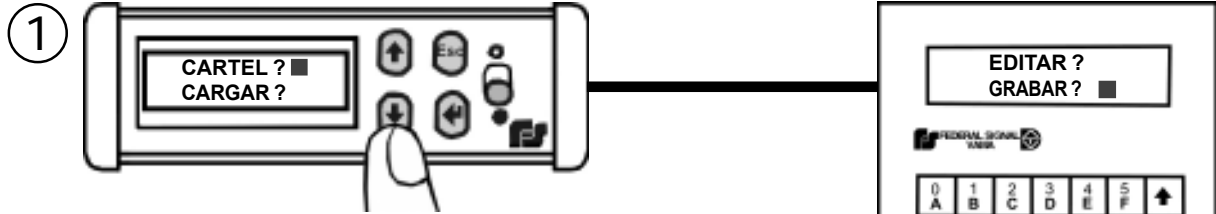
**(F) ENREGISTREMENT DE MESSAGES**

**(D) SPEICHERN VON MELDUNGEN**

**(I) REGISTRAZIONE DEI MESSAGGI**

**(P) GRAVAÇÃO DE MENSAGENS**

**(RU) ЗАПИСЬ СООБЩЕНИЙ**



**(E) CARTEL?**

**CARGAR?**

**EDITAR ?**

**GRABAR ?**

**ESPERANDO...**

**(GB) SIGN?**

**LOAD?**

**EDIT?**

**DOWNLOAD?**

**WAITING...**

**(F) PANNEAU?**

**CHARGER?**

**ÉDITER?**

**ENREGISTRER?**

**EN ATTENTE...**

**(D) ZEICHEN?**

**LADEN?**

**AUSGEBEN?**

**SPEICHERN?**

**WARTEN...**

**(I) PANNELLO?**

**CARICARE?**

**SCRIVERE?**

**REGISTRARE?**

**ATTENDERE...**

**(P) PAINEL?**

**CARGAR?**

**EDITAR?**

**GRAVAR?**

**ESPERANDO...**

**(RU) КАРТЕЛЬ?**

**ГРУЗИТЬ?**

**ИЗДАВАТЬ?**

**ЗАПИСЫВАТЬ?**

**КОГДА ЖДУТ...**

- (E) GRABACIÓN DE MENSAJES (CONT.) (GB) RECORDING MESSAGES (CONT.)  
 (F) ENREGISTREMENT DE MESSAGES (D) SPEICHERN VON MELDUNGEN  
 (I) REGISTRAZIONE DEI MESSAGGI (P) GRAVAÇÃO DE MENSAGENS  
 (RU) ЗАПИСЬ СООБЩЕНИЙ

4

(E) NÚMERO ? 1-200  
 (GB) NUMBER? 1-200  
 (F) NUMÉRO? 1-200  
 (D) NUMMER? 1-200  
 (I) NUMERO? 1-200  
 (P) NUMERO? 1-200  
 (RU) Я НУМЕРЮЮ? 1-200

ESPERANDO...  
 WAITING...  
 EN ATTENTE...  
 WARTEN...  
 ATTENDERE...  
 ESPERANDO...  
 КОГДА ЖДУТ...

5

(E) TRANSMITIENDO  
 (GB) DOWNLOADING  
 (F) TRANSMISSION EN COURS  
 (D) ÜBERTRAGUNG  
 (I) TRASMISSIONE  
 (P) TRANSMITINDO  
 (RU) ПЕРЕДАВАЯ

RECIBIENDO...  
 LOADING...  
 RÉCEPTION EN COURS...  
 EMPFANGEN...  
 RICEZIONE...  
 RECEPÇÃO...  
 ПОЛУЧАЯ...

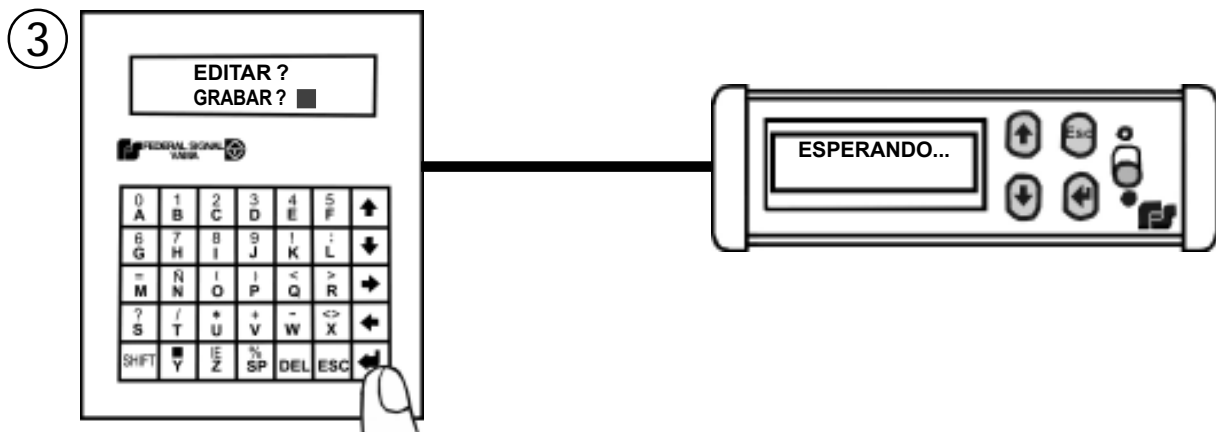
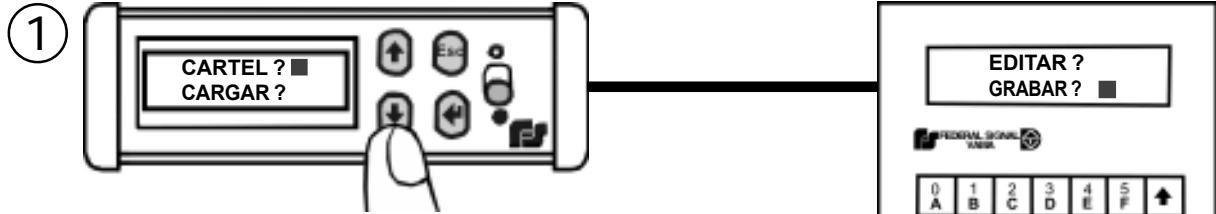
6

(E) TRANSMISION OK (PULSE ESC)  
 (GB) DOWNLOAD OK (PRESS ESC)  
 (F) TRANSMISSION OK (PRESSER ESC)  
 (D) ÜBERTRAGUNG OK (ESC DRÜCKEN)  
 (I) TRASMISSIONE OK (PREMI ESC)  
 (P) TRANSMISSÃO OK (PRESSIONE ESC)  
 (RU) ПЕРЕДАЧА ОК (Я НАЖАЛ ESC)

RECEPCION OK  
 RECEPTION OK  
 RÉCEPTION OK  
 EMPFANG OK  
 RICEZIONE OK  
 RECEPÇÃO OK  
 ВВОД ОК

- Ⓔ ERROR DE GRABACIÓN
- Ⓕ ERREUR DE ENREGISTREMENT
- Ⓖ ERRORE DI REGISTRAZIONE
- Ⓡ ОШИБКА ПРИ ЗАПИСИ СООБЩЕНИЙ

- ⒼB RECORDING ERROR
- Ⓓ FEHLER BEIM SPEICHERN
- Ⓟ ERRO DE GRAVAÇÃO



- |             |           |           |              |               |
|-------------|-----------|-----------|--------------|---------------|
| Ⓔ CARTEL?   | CARGAR?   | EDITAR ?  | GRABAR ?     | ESPERANDO...  |
| ⒼB SIGN?    | LOAD?     | EDIT?     | DOWNLOAD?    | WAITING...    |
| Ⓕ PANNEAU?  | CHARGER?  | ÉDITER?   | ENREGISTRER? | EN ATTENTE... |
| Ⓓ ZEICHEN?  | LADEN?    | AUSGEBEN? | SPEICHERN?   | WARTEN...     |
| Ⓖ PANNELLO? | CARICARE? | SCRIVERE? | REGISTRARE?  | ATTENDERE...  |
| Ⓟ PAINEL?   | CARGAR?   | EDITAR?   | GRAVAR?      | ESPERANDO...  |
| Ⓡ КАРТЕЛЬ?  | ГРУЗИТЬ?  | ИЗДАВАТЬ? | ЗАПИСЫВАТЬ?  | КОГДА ЖДУТ... |



(E) ERROR DE GRABACIÓN (CONT.)

(GB) RECORDING ERROR (CONT.)

(F) ERREUR DE ENREGISTREMENT

(D) FEHLER BEIM SPEICHERN

(I) ERRORE DI REGISTRAZIONE

(P) ERRO DE GRAVAÇÃO

(RU) ОШИБКА ПРИ ЗАПИСИ СООБЩЕНИЙ

4



(E) NÚMERO ?	ESPERANDO...	RECIBIENDO...
(GB) NUMBER?	WAITING...	LOADING...
(F) NUMÉRO?	EN ATTENTE...	RÉCEPTION EN COURS...
(D) NUMMER?	WARTEN...	EMPFANGEN...
(I) NUMERO?	ATTENDERE...	RICEZIONE...
(P) NUMERO?	ESPERANDO...	RECEPÇÃO...
(RU) Я НУМЕРУЮ?	КОГДА ЖДУТ...	ПОЛУЧАЯ...

6



(E) ERROR DE SELECCION (PULSE ESC)		
(GB) SELECTION ERROR (PRESS ESC)		
(F) ERREUR SÉLECTION (PRESSER ESC)		
(D) AUSWAHLFEHLER (ESC DRÜCKEN)		
(I) ERRORE SELEZIONE (PREMI ESC)		
(P) ERRO DE SELECCÃO (PRESSIONE ESC)		
(RU) ОШИБКА ПРИ ВЫБОРЕ (НАЖМИТЕ КЛАВИШУ «ESC»)		

7



8

(E) NÚMERO CORRECTO DE MENSAJE: DE 1 A 200

(GB) CORRECT MESSAGE NUMBER: FROM 1 TO 200

(F) NUMÉRO CORRECT DE MESSAGE: ENTRE 1 ET 200

(D) RICHTIGE MELDUNGSNUMMER: ZWISCHEN 1 UND 200

(I) NUMERO ESATTO DEL MESSAGGIO: DA 1 A 200

(P) NÚMERO DE MENSAGEM CORRECTO: DE 1 A 200

(RU) ПРАВИЛЬНЫЙ НОМЕР СООБЩЕНИЯ: ОТ 1 ДО 200

9

(E) VER PÁGINA 13

(GB) SEE PAGE 13

(F) VOIR PAGE 13

(D) SIEH SEITE 13

(I) VEDERE PAGINA 13

(P) VEJA A PÁGINA 13

(RU) ВИДЕТЬ ЛИСТАЕТ 13

(E) ERROR DE TRANSMISIÓN

(F) ERREUR DE TRANSMISSION

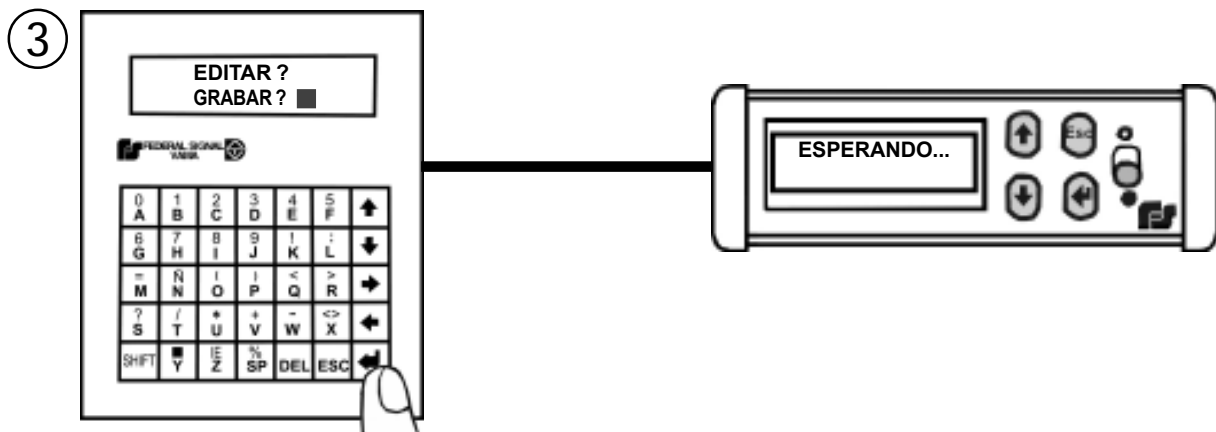
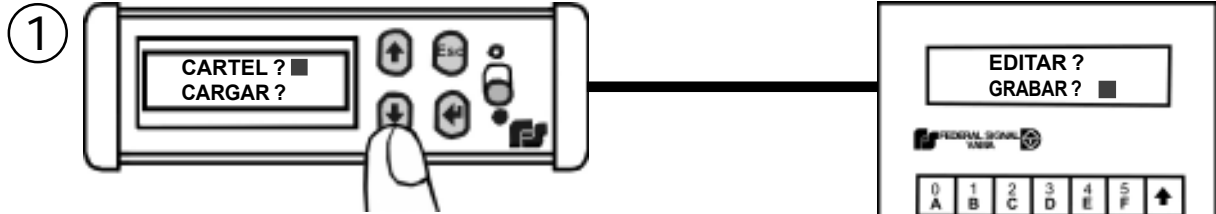
(I) ERRORE DE COMUNICAZIONE

(RU) ОШИБКА ПРИ ПЕРЕДАЧЕ СООБЩЕНИЯ

(GB) DOWNLOAD ERROR

(D) FEHLER KOMMUNIKATION

(P) ERRO DE COMUNICAÇÃO



(E) CARTEL?

(GB) SIGN?

(F) PANNEAU?

(D) ZEICHEN?

(I) PANNELLO?

(P) PAINEL?

(RU) КАРТЕЛЬ?

CARGAR?

LOAD?

CHARGER?

LADEN?

CARICARE?

CARGAR?

ГРУЗИТЬ?

EDITAR ?

EDIT?

ÉDITER?

AUSGEBEN?

SCRIVERE?

EDITAR?

ИЗДАВАТЬ?

GRABAR ?

DOWNLOAD?

ENREGISTRER?

SPEICHERN?

REGISTRARE?

GRAVAR?

ЗАПИСЫВАТЬ?

ESPERANDO...

WAITING...

EN ATTENTE...

WARTEN...

ATTENDERE...

ESPERANDO...

КОГДА ЖДУТ...

(E) ERROR DE TRANSMISIÓN (CONT.)

(F) ERREUR DE TRANSMISSION

(I) ERRORE DE COMUNICAZIONE

(RU) ОШИБКА ПРИ ПЕРЕДАЧЕ СООБЩЕНИЯ

(GB) DOWNLOAD ERROR (CONT.)

(D) FEHLER KOMMUNIKATION

(P) ERRO DE COMUNICAÇÃO

4



(E) NÚMERO ?

(GB) NUMBER ?

(F) NUMÉRO ?

(D) NUMMER ?

(I) NUMERO ?

(P) NUMERO ?

(RU) Я НУМЕРЮЮ ?

CARTEL ?

SIGN ?

PANNEAU ?

ZEICHEN ?

PANNELLO ?

PAINEL ?

КАРТЕЛЬ ?

CARGAR ?

LOAD ?

CHARGER ?

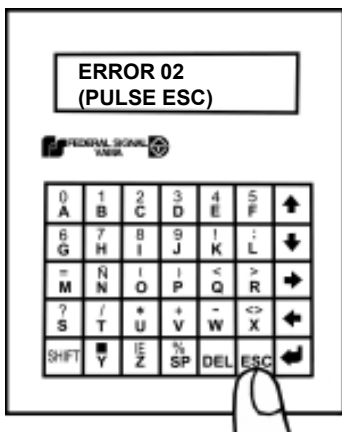
LADEN ?

CARICARE ?

CARGAR ?

ГРУЗИТЬ ?

6



(E) ERROR 02 (PULSE ESC)

(GB) ERROR 02 (PRESS ESC)

(F) ERREUR 02 (PRESSER ESC)

(D) FEHLER 02 (ESC DRÜCKEN)

(I) ERRORE 02 (PREMI ESC)

(P) ERRO 02 (PRESSIONE ESC)

(RU) ОШИБКА 02 (НАЖМИТЕ КЛАВИШУ «ESC»)

7



8

(E) LCD700 DEBE ESTAR EN MODO "ESPERANDO..."

(GB) LCD700 MUST BE IN "WAITING..." MODE

(F) LCD700 DOIT ÊTRE EN MODE "ATTENTE..."

(D) LCD700 MUSS SICH IM MODUS "WARTEN..." BEFINDEN

(I) LCD700 DEVE TROVARSI NELLA MODALITÀ "ATTENDERE..."

(P) O LCD700 DEVERÁ ESTAR NO MODO "ESPERANDO..."

(RU) LCD700 ДОЛЖЕН НАХОДИТЬСЯ В РЕЖИМЕ «ОЖИДАНИЯ...»

9

(E) VER PÁGINA 13

(GB) SEE PAGE 13

(F) VOIR PAGE 13

(D) SIEH SEITE 13

(I) VEDERE PAGINA 13

(P) VEJA A PÁGINA 13

(RU) ВИДЕТЬ ЛИСТАЕТ 13

- (E) BORRADO MEMORIA TPL700**    **(GB) MEMORY ERASE TPL700**  
**(F) EFFACEMENT MÉMOIRE TPL700**    **(D) TPL700 SPEICHER LÖSCHEN**  
**(I) CANCELLARE MEMORIA TPL700**    **(P) ELIMINAR A MEMÓRIA TPL700**  
**(RU) СТИРАНИЕ ПАМЯТИ TPL700**

1



2



3



4



5



- |   |             |
|---|-------------|
| <b>(E)</b> PULSE ENTER PARA BORRAR MEMORIA                | BORRANDO    |
| <b>(GB)</b> PRESS ENTER TO ERASE MEMORY                   | ERASING     |
| <b>(F)</b> EFFACER MÉMOIRE PRESSER ENTER                  | EFFACEMENT  |
| <b>(D)</b> ZUM LÖSCHEN DES SPEICHERS, ENTER DRÜCKEN       | LÖSCHEN     |
| <b>(I)</b> PREMI ENTER CANCELLA MEMORIA                   | CANCELLANDO |
| <b>(P)</b> PRESSIONE ENTER PARA ELIMINAR A MEMÓRIA        | ELIMINANDO  |
| <b>(RU)</b> НАЖМИТЕ КЛАВИШУ «ENTER», ЧТОБЫ СТЕРЕТЬ ПАМЯТЬ | СТИРАЯ      |

- |                       |              |                                       |
|-----------------------|--------------|---------------------------------------|
| <b>(E)</b> EDITAR ?   | GRABAR ?     | MEMORIA BORRADA (PULSE ESC)           |
| <b>(GB)</b> EDIT?     | DOWNLOAD?    | MEMORY ERASED (PRESS ESC)             |
| <b>(F)</b> ÉDITER?    | ENREGISTRER? | MÉMOIRE EFFACÉE (PRESSER ESC)         |
| <b>(D)</b> AUSGEBEN?  | SPEICHERN?   | SPEICHER GELÖSCHT (ESC DRÜCKEN)       |
| <b>(I)</b> SCRIVERE?  | REGISTRARE?  | MEMORIA LIBERA (PREMI ESC)            |
| <b>(P)</b> EDITAR?    | GRAVAR?      | MEMÓRIA ELIMINADA (PRESSIONE ESC)     |
| <b>(RU)</b> ИЗДАВАТЬ? | ЗАПИСЫВАТЬ?  | ПАМЯТЬ СТЁРТА (НАЖМИТЕ КЛАВИШУ «ESC») |

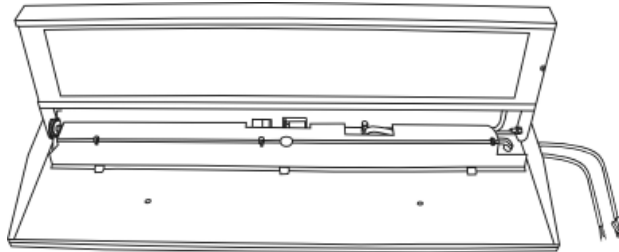
**(E) EJEMPLOS PRE-GRABADOS****(GB) PRE-RECORDED EXAMPLES****(F) EXEMPLES PRE-ENREGISTRÉS****(D) SATZ BEISPIELE****(I) ESEMPI PRE-REGISTRATI****(P) EXEMPLOS PRE-GRAVADOS****(RU) ВЫГРАВИРОВАННЫЕ ПРИМЕРЫ****(E) NÚMERO****(E) MENSAJE****(GB) NUMBER****(GB) MESSAGE****(F) NUMÉRO****(F) MESSAGE****(D) NUMMER****(D) MELDUNG****(I) NUMERO****(I) MESSAGGIO****(P) NUMERO****(P) MENSAGEM****(RU) Я НУМЕРУЮ****(RU) СООБЩЕНИЕ**

<b>(E)</b>	001	PRECAUCION	ACCIDENTE	-	-
	002	SIGAME	POLICIA	-	-
	003	>>	POLICIA	ATENCION	DESVIO
	004	ALTO	POLICIA	-	-
	005	CONTROL	POLICIA	-	-
	006	SIGAME	POLICIA	-	-
	007	PARE	A SU	IZQUIERDA	-
	008	PARE	A SU	DERECHA	-
	009	POLICIA	ATENCION	ACCIDENTE	DE TRAFICO
	010	POLICIA	ATENCION	CONTROL	VELOCIDAD
	011	MODERE	SU	VELOCIDAD	-
	012	CONTROL	POLICIA	-	-
<b>(GB)</b>	080	POLICE	SLOW	-	-
	081	POLICE	STOP	-	-
	082	SLOW DOWN	ACCIDENT	-	-
	083	TURN	FOG LIGHTS	OFF	-
	084	USE	CORRECT	LANE	-
	085	USE	DIPPED	HEADLIGHTS	-
	086	WARNING	ICE	-	-
	087	WARNING	WIDE	LOAD	-
	088	WATCH	YOUR	SPEED	-
089	SEAT BELT	ON	-	-	
<b>(F)</b>	040	ALLUMEZ	VOS PHARES	-	-
	041	BOUCHON	(SANS MESSAGE)	-	-
	042	CHAUSSEE	GLISSANTE	-	-
	043	CONVOI	SPECIAL	-	-
	044	GENDARMERIE	STOP	-	-
	045	RESPECTEZ	DISTANCES	-	-
	046	STOP	POLICE	-	-
	047	SUIVEZ	SVP	-	-
<b>(I)</b>	120	ACCOSTARE	A DESTRA	-	-
	121	ACCOSTARE	A SINISTRA	-	-
	122	ATTENZIONE	INCIDENTE	-	-
	123	ATTENZIONE	NEBBIA	-	-
	124	ATTENZIONE	RALLENTARE	-	-
	125	CONTROLLO	-	-	-
	126	RIDURRE	VELOCITA	-	-
	127	STRADA	CHIUSA	-	-
	128	NON	SORPASSARE	-	-
	129	RESTARE	IN AUTO	-	-
-	160	>>	-	-	-
-	161	<<	-	-	-
-	162	<<>>	-	-	-
-	163	■ ■ □ □	□ □ ■ ■	-	-

- (E) **RECAMBIOS**
- (F) **PIECES DE RECHANGE**
- (I) **RICAMBI**
- (RU) **Запчасти**

- (GB) **SPARE PARTS**
- (D) **ERSATZTEILE**
- (P) **PEÇAS DE SUBSTITUIÇÃO**

ref. # 2025310

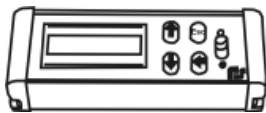


ref. # 82441049

- (E) Cable telefónico cartel de leds abatible LSG700 - botonera de control LCD700
- (GB) LSG700 foldable led sign - LCD700 control head telephone cable



**LCD700** refs. # 8216112 - 8216112GB - 8216112F - 8216112I  
(Español) - (English) - (Français) - (Italiano)



ref. # 8140025

- (E) VELCRO ASTRACAN
- (GB) ASTRAKHAN VELCRO
- (F) VELCRO VELOURS
- (D) ASTRAKHAN FLAUSCH
- (I) VELCRO DI ASTRAKAN
- (P) VELCRO DE ASTRACÁ
- (RU) VELCRO КАПАКУЛЬ



ref. # 8140023

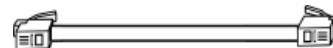
- (E) VELCRO GANCHO
- (GB) HOOK VELCRO
- (F) VELCRO CROCHET
- (D) HAKEN-FLAUSCH
- (I) VELCRO A GANCI
- (P) VELCRO DO GANCHO
- (RU) VELCRO КРЮК



**TPL700** refs. # 2025327 - 2025327GB - 2025327F - 2025327I  
(Español) - (English) - (Français) - (Italiano)



ref. # 8244678





## MENSAJE DE SEGURIDAD PARA EL INSTALADOR

La vida de las personas depende de una instalación adecuada y segura de nuestros productos. Es importante que Vd. lea, comprenda y siga atentamente todas las instrucciones que se acompañan a este producto y sus productos complementarios. Además, a continuación le relacionamos una serie de instrucciones de seguridad y precauciones importantes que Vd. debería observar:

- Para instalar adecuadamente este equipo: Vd. debe tener un buen conocimiento de electricidad del automóvil, además de formación en la instalación y utilización de equipos de Seguridad.
- Cuando proceda a taladrar la estructura o chapa del vehículo, asegúrese de que ambos lados de la superficie se encuentran libres de cualquier elemento que pudiera resultar dañado. Limpie los agujeros realizados de cualquier resto de material que haya podido quedar. Para prevenir cortocircuitos, se aconseja usar pasacables aislantes en los agujeros por donde pase el cable.
- Luz / sonido es un dispositivo por el que circula una intensidad alta de corriente. Para que pueda funcionar adecuadamente, debe instalarse una conexión separada a masa. En el caso de que sea posible, aconsejamos conectarlo al terminal negativo de la batería. Como mínimo debería fijarse a un elemento metálico sólido o a una parte del chasis, que proporcionen un paso a masa efectivo cuando el equipo sea utilizado.
- Se producen voltajes altos dentro de los modelos equipados con luces estroboscópicas durante y después de su funcionamiento. Asegúrese de que la fuente de alimentación se encuentra desconectada y espere al menos DIEZ MINUTOS antes de desmontar la lente de la luz.
- Disponga los equipos de modo que el VEHÍCULO y los CONTROLES puedan ser manejados con seguridad bajo cualquier condición de conducción.
- Vd. debería revisar frecuentemente los equipos para asegurar que funcionan adecuadamente y que se encuentran convenientemente fijados al vehículo.
- Conserve estas instrucciones en un lugar seguro y remítase a ellas cuando efectúe operaciones de mantenimiento o reinstale el producto.

El no cumplimiento de estas normas de precaución puede dar como resultado daños a la propiedad, lesiones graves o muerte tanto para Vd. como para otras personas.



## SAFETY MESSAGE TO INSTALLERS

People's lives depend on your safe installation of our products. It is important to read, understand and follow all instructions shipped with this product and the related add-on products. In addition, listed below are some other important safety instructions and precautions you should follow:

- To properly install this product: you must have a good understanding of automotive electrical procedures and systems, along with proficiency in the installation and use of safety warning equipment.
- When drilling into a vehicle structure, be sure that both sides of the surface are clear of anything that could be damaged. Remove all burrs from drilled holes. To prevent electrical shorts, grommet all drilled holes through which wiring passes.
- A light / sound system is a high current device. In order for it to function properly, a separate ground connection must be made. If practical, it should be connected to the negative battery terminal. At a minimum, it may be attached to a solid metal body or chassis part that will provide an effective ground path as long as the equipment is to be used.
- High voltages are present inside the strobe light equipped models during and after operation. Ensure that power is disconnected and wait at least ten minutes before removing the dome.
- Locate the equipment so the VEHICLE and CONTROLS can be operated safely under all driving conditions.
- You should frequently inspect the equipment to ensure that it is operating properly and that it is securely attached to the vehicle.
- File these instructions in a safe place and refer to them when maintaining and reinstalling the product.

Failure to follow all safety precautions and instructions may result in property damage, serious injury, or death to you or to others.



## MESSAGE AUX INSTALLATEURS CONCERNANT LA SÉCURITÉ

La vie de personnes dépend de la prudente installation de nos produits. Il est indispensable de lire, de comprendre et de suivre toutes les instructions remises avec ce produit et les produits complémentaires inclus. Nous vous indiquons une liste supplémentaire, ci-dessous, de quelques instructions importantes concernant la sécurité ainsi que des précautions que vous devrez suivre:

- Pour installer correctement ce produit: vous devez être familiarisé avec les systèmes et les procédures électriques automobiles, et avoir des compétences en ce qui concerne l'installation et l'utilisation d'équipements munis de système de sécurité.
- Lorsque vous percez la structure du véhicule, assurez-vous que les deux surfaces sont vierges de toute chose pouvant être endommagée. Pour éviter les court-circuits électriques, baguez tous les trous percés qui seront utilisés pour faire passer les câbles.
- Tout système lumineux / sonore implique un fort courant électrique. Pour qu'il fonctionne correctement, il est nécessaire de créer une prise de terre supplémentaire. Si c'est possible, il devra être relié à la borne négative de la batterie. Il pourra, à la limite, être rattaché à un corps métallique solide ou à un élément du châssis qui fournira un passage à terre efficace aussi longtemps que ce produit devra être utilisé.
- On trouve de hauts voltages à l'intérieur des modèles au Xénon pendant et après l'opération. Assurez-vous que le courant est coupé et attendez au moins dix minutes avant d'ôter le dôme.
- Disposez les contrôles de systèmes lumineux de manière à ce que le VÉHICULE et les CONTRÔLES puissent être utilisés en toute sécurité dans toutes les conditions de conduite possibles.
- Vous devrez fréquemment vérifier l'équipement pour vous assurez qu'il fonctionne correctement et qu'il est proprement connecté au véhicule.
- Gardez ces instructions dans un endroit sûr et n'hésitez pas à vous y reporter lors de l'entretien et/ou de la réinstallation du produit.

Le non respect de ces précautions et instructions peut entraîner l'endommagement de la propriété et de graves blessures, ou même la mort, pour vous ou d'autres personnes.



## SICHERHEITSHINWEISE FÜR INSTALLATEURE

Menschliches Leben hängt von der sicheren Installation unserer Produkte ab. Deshalb ist es sehr wichtig, sämtliche Anweisungen zu diesem Produkt und zu den einzelnen Teilen aufmerksam zu lesen und zu befolgen. Im folgenden werden einige Sicherheitsvorschriften und andere wichtige Massnahmen beschrieben, die unbedingt beachtet werden müssen.

- Um die Einheit richtig einzubauen, ist es wichtig, die einzelnen Vorgänge und die elektrischen Systeme zu verstehen und den Installationsprozess der Sicherheitsanzeige genau zu kennen.
- Wenn Sie Löcher in die Fahrzeugstruktur bohren, versichern Sie sich, dass an keiner der beiden Oberflächenseiten etwas beschädigt werden kann. Die Flächen um die Löcher müssen vollkommen glatt sein. Um Kurzschlüsse zu verhindern, ist es empfehlenswert eine Unterlegscheibe aus Gummi an denjenigen Löchern anzubringen, durch die Kabel geführt werden.
- Ein Lichtsystem / tonanlage ist eine Hochspannungsvorrichtung. Damit sie perfekt funktioniert, muss ein separater Erdanschluss vorgesehen werden, und zwar am besten an der negativen Klemme der Batterie, aber mindestens an einem Metallteil oder anderem festen Teil der Karosserie, damit bei Benutzung der Einheit die Erdung sichergestellt ist.
- Bei den mit Stroboskoplichtern ausgestatteten Modellen besteht während und nach dem Betrieb Hochspannung. Versichern Sie sich, dass der Strom abgestellt ist, und warten Sie mindestens zehn Minuten bevor Sie die Abdeckung entfernen.
- Bringen Sie die Steuerung der Einheit so an, dass sich das FAHRZEUG und die STEUERUNG während der Fahrt immer sicher bedienen lassen.
- Sie sollten die Einheit regelmässig überprüfen, damit ihr einwandfreier Betrieb und ihr fester Sitz im Fahrzeug zu jeder Zeit sichergestellt sind.
- Bewahren Sie diese Anweisungen an einem sicheren Ort auf, und nehmen Sie sie wieder zur Hand, wenn Sie Wartungsarbeiten vornehmen oder die Lampe erneut einbauen.

Die Nichteinhaltung der Sicherheitsvorschriften kann Schäden an den Gegenständen und schwere Personenschäden hervorrufen und sogar Lebensgefahr für Sie oder andere darstellen.





## INFORMAZIONI DI SICUREZZA PER L'INSTALLATORE

La vita delle persone dipende da una corretta installazione dei nostri prodotti. È importante leggere, capire ed eseguire attentamente le istruzioni che accompagnano questo prodotto ed i suoi elementi complementari. Vi elenchiamo alcune importanti istruzioni di sicurezza e precauzioni da seguire:

- Per installare correttamente questi prodotti, è necessario avere una buona conoscenza della parte elettrica dell'automobile ed avere padronanza dell'installazione e dell'uso di apparecchiature di sicurezza.
- Quando si procede alla foratura della struttura del veicolo, assicurarsi che sui due lati della superficie non ci sia nulla che possa essere danneggiato. Eliminare qualsiasi residuo di materiale dai fori realizzati. Per evitare cortocircuiti, si consiglia di applicare del materiale isolante nei fori dove devono passare i cavi.
- I sistemi luminosi / sonori sono apparecchiature in cui circola corrente ad alta tensione. Affinchè funzionino correttamente, si deve installare una connessione a massa separata. Nel caso sia possibile, consigliamo di collegarla al terminale negativo della batteria. Come minimo dovrebbe essere fissato ad un elemento metallico fisso oppure al telaio del veicolo al fine di realizzare una efficace massa quando si usano i sistemi luminosi / sonori.
- All'interno dei modelli equipaggiati con luci stroboscopiche è presente una elevata tensione elettrica durante e dopo il funzionamento. Assicurarsi che l'alimentatore sia staccato ed attendere almeno 10 minuti prima di smontare la cupola della luce.
- Porre i comandi delle luci ausiliarie o della sirena in modo tale che sia il veicolo che i comandi possano essere utilizzati in maniera sicura in qualsiasi situazione di guida.
- Si dovrebbero verificare spesso i sistemi ( luci, sirena ) per assicurarsi che funzionino adeguatamente e che siano fissati in modo sicuro al veicolo.
- Vi preghiamo di conservare queste istruzioni in un luogo sicuro e di consultarle quando si effettua la manutenzione oppure quando si reinstalla il prodotto.

Nel caso non venissero seguite queste istruzioni, si possono provocare danni alla proprietà, lesioni gravi o morte propria o degli altri.



## MENSAGEM DE SEGURANÇA PARA O INSTALADOR

A vida das pessoas depende de uma instalação adequada e segura dos nossos produtos. É importante que o utilizador leia, compreenda e siga atentamente todas as instruções que acompanham este produto e todos os produtos complementares. A seguir damos uma lista suplementar de algumas instruções de segurança e precauções importantes que devem ser observadas:

- Para instalar correctamente este equipamento: deve o instalador ter um bom conhecimento de electricidade automóvel, além de formação na instalação e utilização de equipamento de segurança.
- Quando estiver a brocar a estrutura ou a chapa da viatura, confirme que ambos os lados da superfície se encontram livres de qualquer elemento que possa ficar danificado. Limpe os furos feitos de qualquer resto de material que tenha ficado. Para evitar curtos circuitos, aconselha-se o uso de passa-fios e solantes nos furos por onde vier a passar o cabo.
- A luz / som é um dispositivo no qual circula uma alta intensidade de corrente. Para que possa funcionar correctamente, deve instalarse uma ligação própria à massa. Caso seja possível, aconselhamos que seja ligado o terminal negativo à bateria. Como mínimo deve ser fixado a um elemento metálico sólido ou a uma parte do chassis, que proporciona uma passagem efectiva à masa enquanto o equipamento for utilizado.
- Produzem-se altas voltagens dentro dos modelos equipados com luzes estroboscópicas durante e depois do seu funcionamento. Assegure-se que a fonte de alimentação se encontra desligada e espere no mínimo DEZ MINUTOS antes de desmontar o vidro do farol.
- Disponha os equipamentos de modo que o VEÍCULO e os CONTROLES possam ser manobrados com segurança em qualquer condição de condução.
- Deverá passar em revista com frequência os equipamentos para confirmar que funcionam correctamente e que se encontram devidamente fixados ao veículo.
- Conserve estas instruções em lugar seguro e recorra a elas quando fizer operações de manutenção ou de re-instalação do equipamento.

O não cumprimento destas normas de precaução pode provocar danos na propriedade, lesões graves ou morte tanto para o instalador/operador como para outras pessoas.



RU

## ПРАВИЛА ПО ТЕХНИКЕ БЕЗОПАСНОСТИ ДЛЯ УСТАНОВИТЕЛЯ

Человеческая жизнь зависит от правильной и безопасной установки наших приборов. Поэтому очень важно, чтобы Вы внимательно прочитали, поняли и следовали всем инструкциям, которые прилагаются к данному прибору и его аксессуарам. Помимо этого, ниже указываются инструкции по технике безопасности и важные меры предосторожности, которые Вы должны соблюдать должным образом:

\* Для монтажа данного оборудования: Вы должны иметь хорошее знание электрического оборудования автомобиля, помимо этого иметь опыт по монтажу и применению правил по технике безопасности.

\* При сверлении отверстий в корпусе автомобиля, убедитесь в отсутствии риска повреждения его деталей и узлов, которые могут находиться с обеих сторон от просверливаемой поверхности. Очистить просверленные отверстия от каких-либо стружек или остатков материала. Во избежание короткого замыкания, в местах соприкосновения кабеля с краями отверстия рекомендуется использовать изолирующие трубки.

\* Устройство «Свет / звук» потребляет ток высокого напряжения. Для правильной работы устройства необходимо установить отдельное заземление на массу. По возможности, рекомендуется подключать это устройство к отрицательному полюсу аккумулятора. По меньшей мере, заземление должно фиксироваться к массивным металлическим частям или же к какой-либо части шасси автомобиля, которые обеспечат его надежное функционирование во время эксплуатации.

\* Модели со стробоскопическими мигалками используют разряды тока высокого напряжения, как во время, так и после своей работы. Убедитесь в том, что блок питания устройства отключен, и выждите, по меньшей мере, ДЕСЯТЬ МИНУТ перед тем, как демонтировать линзу.

\* Установленные устройства ни в коем случае не должны мешать управлению АВТОМОБИЛЕМ, и ПАНЕЛИ УПРАВЛЕНИЯ должны быть легко доступны для их безопасного использования при вождении.

\* Вам следует часто проверять устройства, чтобы обеспечить их правильное функционирование, а также надежность их креплений.

\* Храните данные инструкции в надежном месте. Инструкция должна находиться под рукой для консультаций во время процедур по уходу за устройством или его переустановке.

Несоблюдение этих норм предосторожности может привести к материальному ущербу, серьезным травмам или даже смерти, как для Вас, так и для других людей.