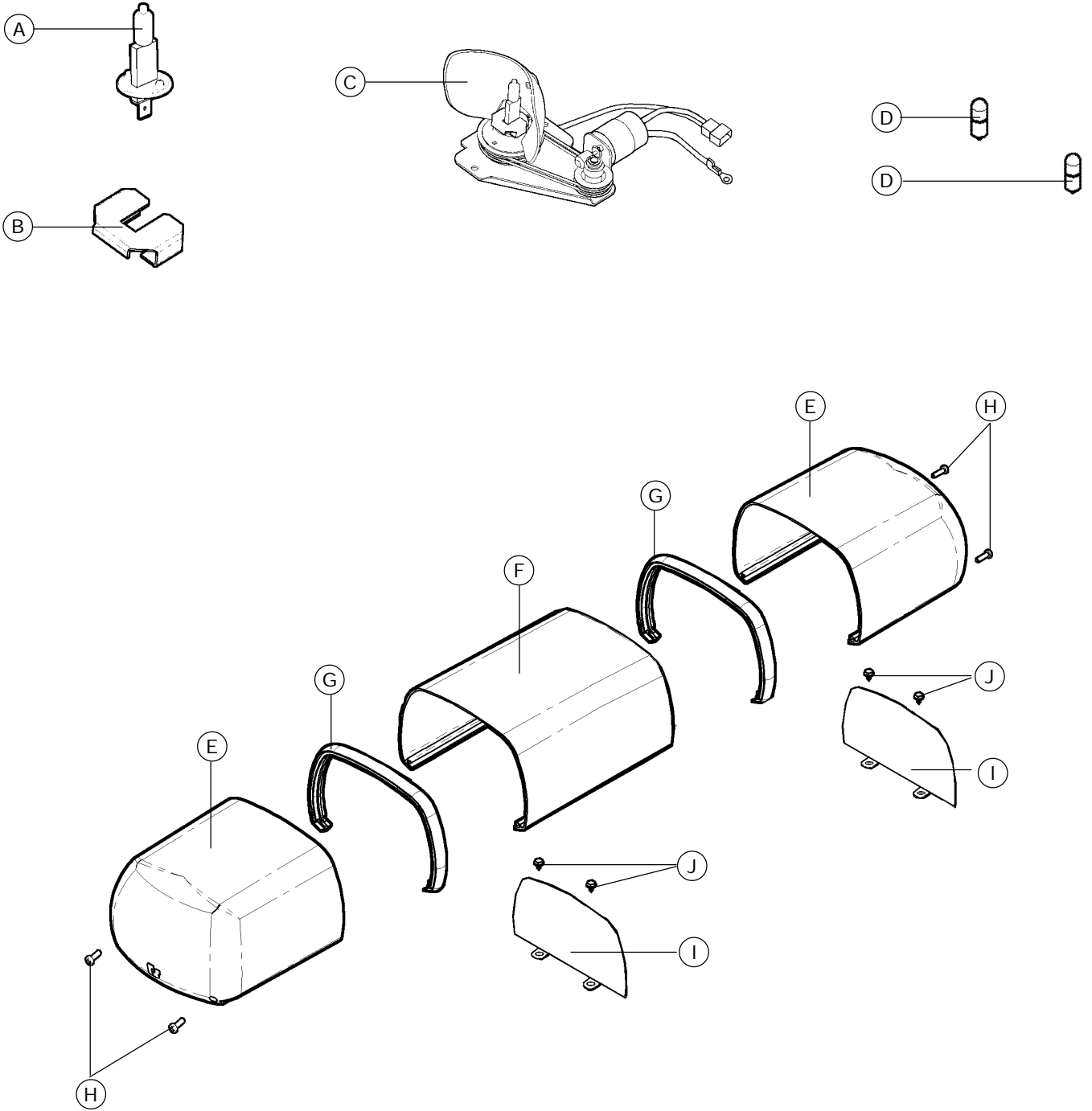


## Mini 2000 Series Mini puente de luces *Lightbar mini*





Item N.	Descripción	Description	Ref.	Cant. /Qty.
A	Lámpara halógena 12V 55W H1	H1 55W 12V halogen lamp	9012050REC	2
	Lámpara halógena 24V 70W H1	H1 70W 24V halogen lamp	9012021	2
B	Clip fijación lámpara	Lamp fixation clip	9032077	2
C	Conjunto rotativo 12V	12V rotator assembly	8236083REC	2
	Conjunto rotativo 24V	24V rotator assembly	8236085REC	2
D	Bombilla bayoneta 12V 15W	15W 12V Bayonet bulb	9011014	2
	Bombilla bayoneta 24V 15W	15W 24V Bayonet bulb	9011021	2
E	Carena lateral ambar	Amber lateral dome	9151333-01	2
	Carena lateral azul	Blue lateral dome	9151333-04	2
	Carena lateral roja	Red lateral dome	9151333-05	2
F	Carena central ambar	Amber middle dome	9151332-01	L. 234 mm.
	Carena central azul	Blue middle dome	9151332-06	L. 234 mm.
	Carena central opal	Opal middle dome	9151332-03	L. 234 mm.
	Carena central cristal	Clear middle dome	9151332-02	L. 234 mm.
G	Separador carena	Dome separator	9151337	2
H	Tornillo M04X16 DIN7985 AL PH INOX	M04X16 DIN7985 AL PH INOX screw	9027779	4
I	Separador rotativos	Rotators separator	8152339	2
J	Tornillo cabeza hexagonal 4,9x9,5 DIN7670	Hexagon head screw 4,9x9,5 DIN7670	9027238	4



Empresa certificada ISO / ISO certified Company

**FEDERAL SIGNAL VAMA, S.A**

Dr. Ferrán, 7 (08339) VILASSAR DE DALT,  
BARCELONA, SPAIN  
Tel. (00) 93 741 79 49 (Spain)  
Tel. (34) 93 741 79 41 (Int.)  
Fax (34) 93 753 03 62  
email: service@vama.es

Web : [www.fedsig.vama.es](http://www.fedsig.vama.es)

**Delegación - Madrid**

Avda. Baviera, 13  
(28028) MADRID  
Tel. (34) 91 355 22 00  
Fax (34) 91 355 35 61  
email: servicemad@vama.es