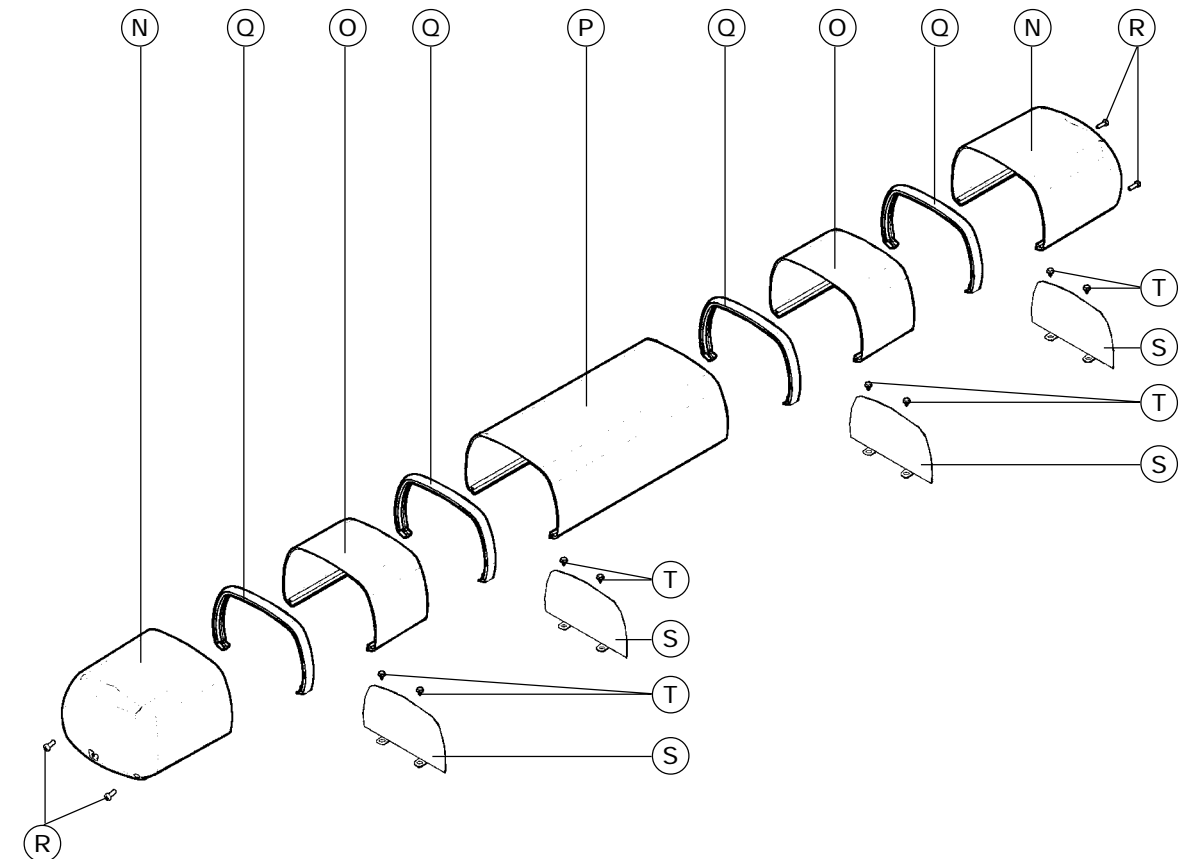


SERVICE



## 3000 Series

### PUENTE DE LUCES / LIGHTBAR

Serie 3000 / 3000 Series			
Item N.	Descripción / Description	Ref.	Cant. /Qty.
A	Lente Fresnel FBII CR taladrada / <i>drilled CR FBII Fresnel lens</i>	8133271REC	2
B	Conjunto lámpara estroboscópica soporte clip / <i>clip support strobe lamp assembly</i>	8213019REC	2
C	Bombilla bayoneta 12V 4W / <i>4W 12V bayonet bulb</i>	9011019	2
	Bombilla bayoneta 24V 5W / <i>5W 24V bayonet bulb</i>	9011026	2
D	Fuente alimentación FA-702B/DF bitensión / <i>12/24V FA702B/DF power supply</i>	2004090REC	1
E	Clip fijación bancada puente / <i>lightbar fastening bedplate clip</i>	9132485	2
F	Bombilla bayoneta 12V 15W / <i>15W 12V bayonet bulb</i>	9011014	4
	Bombilla bayoneta 24V 15W / <i>15W 24V bayonet bulb</i>	9011021	4
G	Lámpara halógena 12V 55W H3 / <i>H3 55W 12V Halogen lamp</i>	9012003	2
	Lámpara halógena 24V 70W H3 / <i>H3 70W 24V Halogen lamp</i>	9012002	2
H	Bombilla bayoneta 12V 21W / <i>21W 12V bayonet bulb</i>	9011022	4
	Bombilla bayoneta 24V 21W / <i>21W 24V bayonet bulb</i>	9011029	4
I	Bombilla bayoneta 12V 10W / <i>10W 12V bayonet bulb</i>	9011030	2
	Bombilla bayoneta 24V 10W / <i>10W 24V bayonet bulb</i>	9011032	2
J	Conjunto Piloto Posterior Izquierdo / <i>Left Rear Light assembly</i>	8299350REC	1
K	Conjunto Piloto Posterior derecho / <i>Right Rear Light assembly</i>	8299349REC	1
L	Módulo LED, SMLED-KS-HD, ámbar, 12V / <i>LED module, SMLED-KS-HD, amber, 12V</i>	8235610HD	8
	Módulo LED, SMLED-KS-HD, ámbar, 12V / <i>LED module, SMLED-KS-HD, amber, 12V</i>	8235612HD	8
M	Módulo LED, SMLED-KS, ámbar, 12V / <i>LED module, SMLED-KS, amber, 12V</i>	8235610	8
	Módulo LED, SMLED-KS, ámbar, 12V / <i>LED module, SMLED-KS, amber, 12V</i>	8235612	8
N	Carena lateral ambar / <i>amber lateral dome</i>	9151333-02	2
	Carena lateral azul / <i>blue lateral dome</i>	9151333-03	2
	Carena lateral roja / <i>red lateral dome</i>	9151333-05	2
O	Carena central cristal / <i>clear middle dome</i>	9151332-02	L. 97 mm.
	Carena central cristal / <i>clear middle dome</i>	9151332-02	L. 147 mm.
P	Carena central ambar / <i>amber middle dome</i>	9151332-04	1
	L. 234-334-434-534-634-734-834-934-1034-1134-1434 mm.		
	Carena central azul / <i>blue middle dome</i>	9151332-05	1
	L. 234-334-434-534-634-734-834-934-1034-1134-1434 mm.		
	Carena central opal / <i>opal middle dome</i>	9151332-03	1
	L. 234-334-434-534-634-734-834-934-1034-1134-1434 mm.		
	Carena central cristal / <i>clear middle dome</i>	9151332-02	1
	L. 234-334-434-534-634-734-834-934-1034-1134-1434 mm.		
Q	Separador carena / <i>dome separator</i>	9151337	4
R	Tornillo / <i>screw M04X16 DIN7985 AL PH INOX</i>	9027779	4
S	Separador rotativos / <i>rotators separator</i>	8152339	4
T	Tornillo cabeza hexagonal / <i>hexagon head screw 4,9x9,5 DIN7670</i>	9027238	8

Nota: Recambios. Cantidad máxima necesaria.  
Note: Spare Parts. Necessary maximum quantity .



Empresa certificada ISO / ISO certified Company

Oficina Central Europa / Head Office Europe

**FEDERAL SIGNAL VAMA, S.A**

Dr. Ferrán, 7 (08339) VILASSAR DE DALT,

BARCELONA, SPAIN

Tel. (00) 93 741 79 42 (Spain)

Tel. (34) 93 741 79 41 (Int.)

Fax (34) 93 753 03 62

email: service@vama.es

# S2026006-1 03/2005

Web : [www.fedsig.vama.es](http://www.fedsig.vama.es)

**Delegación - Madrid**

Avda. Baviera, 13

(28028) MADRID

Tel. (34) 91 355 22 00

Fax (34) 91 355 35 61

email: servicemad@vama.es