

**19 WEGE-DACHANSCHLUSSTECKER
23 WEGE-DACHANSCHLUSSTECKER**
FÜR LICHTBALKEN

CONECTOR TECHO 19 VIAS - CONECTOR TECHO 23 VIAS
PARA PUENTE DE LUCES

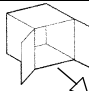
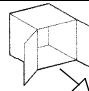
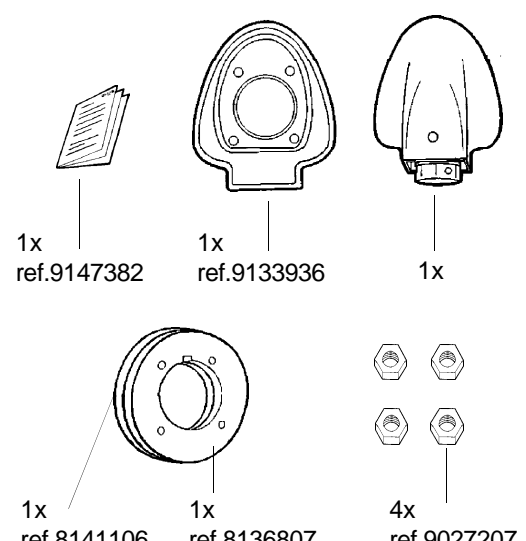
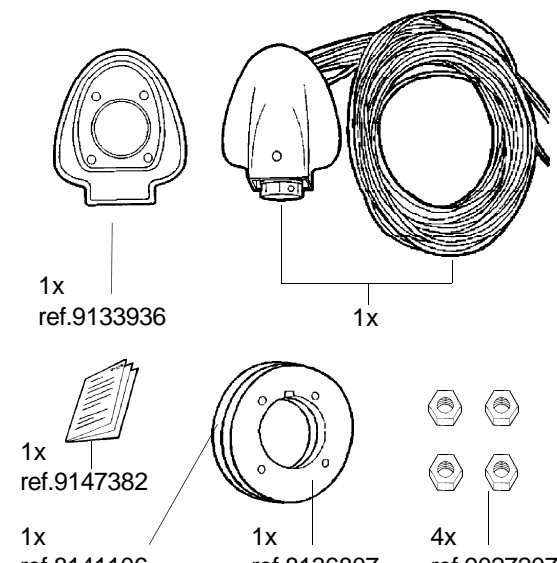
CONNECTEUR TOIT 19 VOIES - CONNECTEUR TOIT 23 VOIES
POUR RAMPES LUMINEUSES

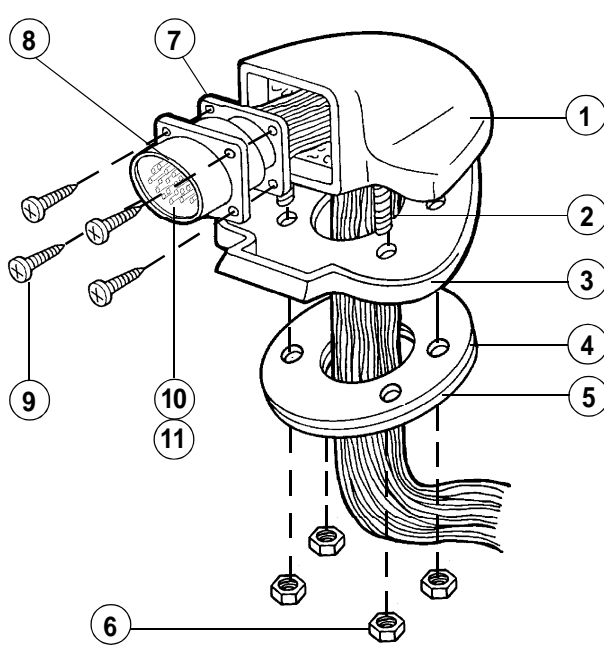
19 WAY ROOF CONNECTOR - 23 WAY ROOF CONNECTOR
FOR LIGHTBARS

CONNETTORE TETTO 19 VIE - CONNETTORE TETTO 23 VIE
PER BARRE CARENATE

19V / 23V

- (D)** MONTAGE-UND FUNKTIONSBESCHREIBUNG
- (E)** INSTRUCCIONES DE INSTALACION Y FUNCIONAMIENTO
- (F)** INSTRUCTIONS POUR INSTALLATION ET FONCTIONNEMENT
- (GB)** INSTALLATION AND OPERATING INSTRUCTIONS
- (I)** ISTRUZIONI D'INSTALLAZIONE E FUNZIONAMENTO

(D) BESTANDTEILE	(F) CONTENU	(I) CONTENUTO
(E) CONTENIDO	(GB) CONTENTS	
 19V Ref.8233329REC 23V Ref.8233371REC	 19V Ref.8244509REC 23V Ref.8244806REC	
		



N°	19V 8233329REC 8244509REC		23V 8233371REC 8244806REC	
	REF.	CANT.	REF.	CANT.
1	8233330	1	8233330	1
2	9027731	4	9027731	4
3	9133936	1	9133936	1
4	8141106	1	8141106	1
5	8136807	1	8136807	1
6	9027207	4	9027207	4
7	8141086	1	8141201	1
8	9018466	1	9018596	1
9	9027217	4	9027217	4
10	9018464	17	9018464	18
11	9018620	2	9018620	5

D SICHERHEITSHINWEISE FÜR INSTALLATEURE

Menschliches Leben hängt von der sicheren Installation unserer Produkte ab. Deshalb ist es sehr wichtig, sämtliche Anweisungen zu diesem Produkt und zu den einzelnen Teilen aufmerksam zu lesen und zu befolgen. Im folgenden werden einige Sicherheitsvorschriften und andere wichtige Massnahmen beschrieben, die unbedingt beachtet werden müssen.

- Um die Einheit richtig einzubauen, ist es wichtig, die einzelnen Vorgänge und die elektrischen Systeme zu verstehen und den Installationsprozess der Sicherheitsanzeige genau zu kennen.
- Wenn Sie Löcher in die Fahrzeugstruktur bohren, versichern Sie sich, dass an keiner der beiden Oberflächenseiten etwas beschädigt werden kann. Die Flächen um die Löcher müssen vollkommen glatt sein. Um Kurzschlüsse zu verhindern, ist es empfehlenswert eine Unterlegscheibe aus Gummi an denjenigen Löchern anzubringen, durch die Kabel geführt werden.
- Ein Lichtsystem / tonanlage ist eine Hochspannungsvorrichtung. Damit sie perfekt funktioniert, muss ein separater Erdanschluss vorgesehen werden, und zwar am besten an der negativen Klemme der Batterie, aber mindestens an einem Metallteil oder anderem festen Teil der Karosserie, damit bei Benutzung der Einheit die Erdung sichergestellt ist.
- Bei den mit Stroboskoplichtern ausgestatteten Modellen besteht während und nach dem Betrieb Hochspannung. Versichern Sie sich, dass der Strom abgestellt ist, und warten Sie mindestens zehn Minuten bevor Sie die Abdeckung entfernen.
- Bringen Sie die Steuerung der Einheit so an, dass sich das FAHRZEUG und die STEUERUNG während der Fahrt immer sicher bedienen lassen.
- Sie sollten die Einheit regelmässig überprüfen, damit ihr einwandfreier Betrieb und ihr fester Sitz im Fahrzeug zu jeder Zeit sichergestellt sind.
- Bewahren Sie diese Anweisungen an einem sicheren Ort auf, und nehmen Sie sie wieder zur Hand, wenn Sie Wartungsarbeiten vornehmen oder die Lampe erneut einbauen.

Die Nichteinhaltung der Sicherheitsvorschriften kann Schäden an den Gegenständen und schwere Personenschäden hervorrufen und sogar Lebensgefahr für Sie oder andere darstellen.

E MENSAJE DE SEGURIDAD PARA EL INSTALADOR

La vida de las personas depende de una instalación adecuada y segura de nuestros productos. Es importante que Vd. lea, comprenda y siga atentamente todas las instrucciones que se acompañan a este producto y sus productos complementarios. Además, a continuación le relacionamos una serie de instrucciones de seguridad y precauciones importantes que Vd. debería observar:

- Para instalar adecuadamente este equipo: Vd. debe tener un buen conocimiento de electricidad del automóvil, además de formación en la instalación y utilización de equipos de Seguridad.
- Cuando proceda a taladrar la estructura o chapa del vehículo, asegúrese de que ambos lados de la superficie se encuentran libres de cualquier elemento que pudiera resultar dañado. Limpie los agujeros realizados de cualquier resto de material que haya podido quedar. Para prevenir cortocircuitos, se aconseja usar pasacables aislantes en los agujeros por donde pase el cable.
- Luz / sonido es un dispositivo por el que circula una intensidad alta de corriente. Para que pueda funcionar adecuadamente, debe instalarse una conexión separada a masa. En el caso de que sea posible, aconsejamos conectarlo al terminal negativo de la batería. Como mínimo debería fijarse a un elemento metálico sólido o a una parte del chasis, que proporcionen un paso a masa efectivo en cuanto el equipo sea utilizado.
- Se producen voltajes altos dentro de los modelos equipados con luces estroboscópicas durante y después de su funcionamiento. Asegúrese de que la fuente de alimentación se encuentra desconectada y espere al menos DIEZ MINUTOS antes de desmontar la lente de la luz.
- Disponga los equipos de modo que el VEHÍCULO y los CONTROLES puedan ser manejados con seguridad bajo cualquier condición de conducción.
- Vd. debería revisar frecuentemente los equipos para asegurar que funcionan adecuadamente y que se encuentran convenientemente fijados al vehículo.
- Conserve estas instrucciones en un lugar seguro y remítase a ellas cuando efectúe operaciones de mantenimiento o reinstale el producto.

El no cumplimiento de estas normas de precaución puede dar como resultado daños a la propiedad, lesiones graves o muerte tanto para Vd. como para otras personas.

F MESSAGE AUX INSTALLATEURS CONCERNANT LA SÉCURITÉ

La vie de personnes dépend de la prudente installation de nos produits. Il est indispensable de lire, de comprendre et de suivre toutes les instructions remises avec ce produit et les produits complémentaires inclus. Nous vous indiquons une liste supplémentaire, ci-dessous, de quelques instructions importantes concernant la sécurité ainsi que des précautions que vous devrez suivre:

- Pour installer correctement ce produit: vous devez être familiarisé avec les systèmes et les procédures électriques automobiles, et avoir des compétences en ce qui concerne l'installation et l'utilisation d'équipements munis de système de sécurité.
- Lorsque vous perforez la structure du véhicule, assurez-vous que les deux surfaces sont vierges de toute chose pouvant être endommagée. Pour éviter les court-circuits électriques, baguez tous les trous percés qui seront utilisés pour faire passer les câbles.
- Tout système lumineux / sonore implique un fort courant électrique. Pour qu'il fonctionne correctement, il est nécessaire de créer une prise de terre supplémentaire. Si c'est possible, il devra être relié à la borne négative de la batterie. Il pourra, à la limite, être rattaché à un corps métallique solide ou à un élément du châssis qui fournira un passage à terre efficace aussi longtemps que ce produit devra être utilisé.
- On trouve de hauts voltages à l'intérieur des modèles au Xénon pendant et après l'opération. Assurez-vous que le courant est coupé et attendez au moins dix minutes avant d'ôter le dôme.
- Disposez les contrôles de systèmes lumineux de manière à ce que le VÉHICULE et les CONTRÔLES puissent être utilisés en toute sécurité dans toutes les conditions de conduite possibles.
- Vous devrez fréquemment vérifier l'équipement pour vous assurer qu'il fonctionne correctement et qu'il est proprement connecté au véhicule.
- Gardez ces instructions dans un endroit sûr et n'hésitez pas à vous y reporter lors de l'entretien et/ou de la réinstallation du produit.

Le non respect de ces précautions et instructions peut entraîner l'endommagement de la propriété et de graves blessures, ou même la mort, pour vous ou d'autres personnes.

GB SAFETY MESSAGE TO INSTALLERS

People's lives depend on your safe installation of our products. It is important to read, understand and follow all instructions shipped with this product and the related add-on products. In addition, listed below are some other important safety instructions and precautions you should follow:

- To properly install this product: you must have a good understanding of automotive electrical procedures and systems, along with proficiency in the installation and use of safety warning equipment.
- When drilling into a vehicle structure, be sure that both sides of the surface are clear of anything that could be damaged. Remove all burrs from drilled holes. To prevent electrical shorts, grommet all drilled holes through which wiring passes.
- A light / sound system is a high current device. In order for it to function properly, a separate ground connection must be made. If practical, it should be connected to the negative battery terminal. At a minimum, it may be attached to a solid metal body or chassis part that will provide an effective ground path as long as the equipment is to be used.
- High voltages are present inside the strobe light equipped models during and after operation. Ensure that power is disconnected and wait at least ten minutes before removing the dome.
- Locate the equipment so the VEHICLE and CONTROLS can be operated safely under all driving conditions.
- You should frequently inspect the equipment to ensure that it is operating properly and that it is securely attached to the vehicle.
- File these instructions in a safe place and refer to them when maintaining and reinstalling the product.

Failure to follow all safety precautions and instructions may result in property damage, serious injury, or death to you or to others.

I INFORMAZIONI DI SICUREZZA PER L'INSTALLATORE

La vita delle persone dipende da una corretta installazione dei nostri prodotti. E' importante leggere, capire ed eseguire attentamente le istruzioni che accompagnano questo prodotto ed i suoi elementi complementari. Vi elenchiamo alcune importanti istruzioni di sicurezza e precauzioni da seguire:

- Per installare correttamente questi prodotti, è necessario avere una buona conoscenza della parte elettrica dell'automobile ed avere padronanza dell'installazione e dell'uso di apparecchiature di sicurezza.
- Quando si procede alla foratura della struttura del veicolo, assicurarsi che sui due lati della superficie non ci sia nulla che possa essere danneggiato. Eliminare qualsiasi residuo di materiale dai fori realizzati. Per evitare cortocircuiti, si consiglia di applicare del materiale isolante nei fori dove devono passare i cavi.
- I sistemi luminosi / sonori sono apparecchiature in cui circola corrente ad alta tensione. Affinchè funzionino correttamente, si deve installare una connessione a massa separata. Nel caso sia possibile, consigliamo di collegarla al terminale negativo della batteria. Come minimo dovrebbe essere fissato ad un elemento metallico fisso oppure al telaio del veicolo al fine di realizzare una efficace massa quando si usano i sistemi luminosi / sonori.
- All'interno dei modelli equipaggiati con luci stroboscopiche è presente una elevata tensione elettrica durante e dopo il funzionamento. Assicurarsi che l'alimentatore sia staccato ed attendere almeno 10 minuti prima di smontare la cupola della luce.
- Porre i comandi delle luci ausiliarie o della sirena in modo tale che sia il veicolo che i comandi possano essere utilizzati in maniera sicura in qualsiasi situazione di guida.
- Si dovrebbero verificare spesso i sistemi (luci, sirena) per assicurarsi che funzionino adeguatamente e che siano fissati in modo sicuro al veicolo.
- Vi preghiamo di conservare queste istruzioni in un luogo sicuro e di consultarle quando si effettua la manutenzione oppure quando si reinstalla il prodotto.

Nel caso non venissero seguite queste istruzioni, si possono provocare danni alla proprietà, lesioni gravi o morte propria o degli altri.

(D) MONTAGE DES DACHANSCHLUSSTECKERS

(E) INSTALACION DEL CONECTOR TECHO

(F) INSTALLATION DU CONNECTEUR TOIT

(GB) INSTALLING THE ROOF CONNECTOR

(I) ISTALLAZIONE DEL CONNETTORE TETTO

