

| | |
|---|---|
| <h2 style="margin: 0;">INSTALLATION AND OPERATING INSTRUCTIONS</h2> <p style="margin: 0;">for model MS100-01 Compact Speaker</p> |  |
|---|---|

SAFETY MESSAGE TO INSTALLERS

People's lives depend on your safe installation of our products. It is important to read, understand and follow all instructions shipped with the products. In addition, listed below are some other important safety instructions and precautions you should follow:

- To properly install the speaker: you must have a good understanding of automotive electrical procedures and systems, along with proficiency in the installation and use of safety warning equipment.
- When drilling into a vehicle structure, be sure that both sides of the surface are clear of anything that could be damaged.
- Sound propagation and warning effectiveness will be severely reduced if the speaker projector is not facing forward. Carefully follow the installation instructions and always install the speaker with the projector facing forward.
- Optimum sound propagation will be severely reduced if any objects are in front of speaker. You should ensure that front of speaker is clear of any obstructions.
- All effective sirens produce loud sounds which may cause, in certain situations, permanent hearing loss. You should take appropriate precautions such as wearing hearing protection.
- Install the speaker in a location which provides maximum signalling effectiveness and minimizes the sound reaching the vehicle's occupants.
- Inspect the mounting system periodically to ensure it is in good condition.
- After installation and testing are complete, provide a copy of this instruction sheet to all operating personnel.
- File these instructions in a safe place and refer to them when maintaining and/or reinstalling the product.

Failure to follow all safety precautions and instructions may result in property damage, serious injury, or death to you or others.

IMPORTANT

This speaker complies with SAE J1849 EVS3 and CCR Title 13 Class A requirements when used with Federal Signal Corporation electronic sirens.

B. UNPACKING.

After unpacking the unit, inspect it for damage that may have occurred in transit. If the unit has been damaged, do not attempt to install or operate it. File a claim immediately with the carrier, stating the extent of the damage. Carefully check all envelopes, shipping labels, and tags before removing or destroying them.

C. CONTENTS LIST.

| Qty. | Description | Part No. |
|------|----------------------------|-------------|
| 1 | Speaker Assembly | MS100 |
| 1 | Bracket, Speaker Mounting | 8567077 |
| 4 | Screw, 1/4" x 5/8", Type B | 7011165-10 |
| 2 | Bolt, 5/16"-18 | 7002A005-12 |
| 2 | Lockwasher, Split 5/16" | 7074A020 |
| 4 | Lockwasher, Split 1/4" | 7074A015 |

D. INSTALLATION.

NOTE

The installation procedure in paragraph D.1. may not apply to all vehicles. Some vehicle specific instructions are included below. Before proceeding, check to see if instructions for your vehicle are included. Otherwise, use the procedure in paragraph D.1.

1. General.

The supplied bracket is designed for mounting directly on a surface which has been determined to be suitable for speaker installation. In addition, it may be used to install the speaker on an adapter bracket fabricated by the installer.

The bracket has two sets of speaker mounting holes. Use the outer pair of holes when mounting on a horizontal surface. Use the inner pair of holes when mounting on a vertical surface. When using the inner pair of holes (vertical surface mounting), space restrictions may require removal of the excess bracket material that protrudes in front of the speaker.

NOTE

Because of the variety of vehicles and possible mounting arrangements, installation details and mounting bracket fabrication must be determined by the installer.

A. GENERAL.

The Model MS100 is a compact speaker designed to be mounted using the supplied bracket.

If the MS100 is installed using another mounting system, the safety and effectiveness of the installation must be carefully evaluated.

C:\ARCHIVO\DOCUMENTAL\ALTAVOZ
 REF.DOC_ 9147949
 F.U.R.: 3/10/00
 REVISION 0

a. Select an appropriate mounting location which provides both adequate support and sufficient clearance for the speaker assembly. In addition, the mounting location should provide maximum signaling effectiveness while minimizing the sound reaching the vehicle's occupants.

b. Attach the supplied bracket to the speaker using the 5/16-18x3/4" bolts and split lockwashers as shown in figure 1. Do not tighten the bolts at this time.

WARNING

To avoid reduction of sound output and damage to the speaker, ensure that the speaker is mounted with the wires exiting from the right side of the speaker when looking at it from the front.

c. If necessary, remove the bracket from the speaker. Using the bracket as a template, scribe four drill positioning marks at the selected mounting location.

CAUTION

Before drilling holes in ANY part of a vehicle, be sure that both sides of the mounting surface are clear of parts that could be damaged; such as brake lines, fuel lines, electrical wiring or other vital parts.

d. Drill 3/16" mounting holes at the position marks.

NOTE

Some mounting arrangements may require installing the bracket on the mounting surface before securing the speaker to the bracket.

e. Secure the bracket, or assembled unit, unit to the mounting surface using the 1/4"x5/8" type B screws and 1/4" lockwashers as shown in figure 1. Position the front of the speaker perpendicular to a horizontal mounting surface or parallel to a vertical mounting surface, and secure the speaker to the bracket with the 5/16-18x3/4" bolts.

f. Connect the two leads from the speaker to the electronic siren's speaker cable. When two speakers are used, it is necessary to connect them in phase. This can be accomplished by connecting the two "red" speaker leads to one lead of the siren's speaker cable, and the two "black" speaker leads to the other siren speaker cable lead. Refer to the instructions packed with the electronic siren for additional details.

WARNING

All effective sirens produce loud sounds which may cause, in certain situations, permanent hearing loss. You should take appropriate precautions such as wearing hearing protection.

g. Test the speaker(s) for proper operation.

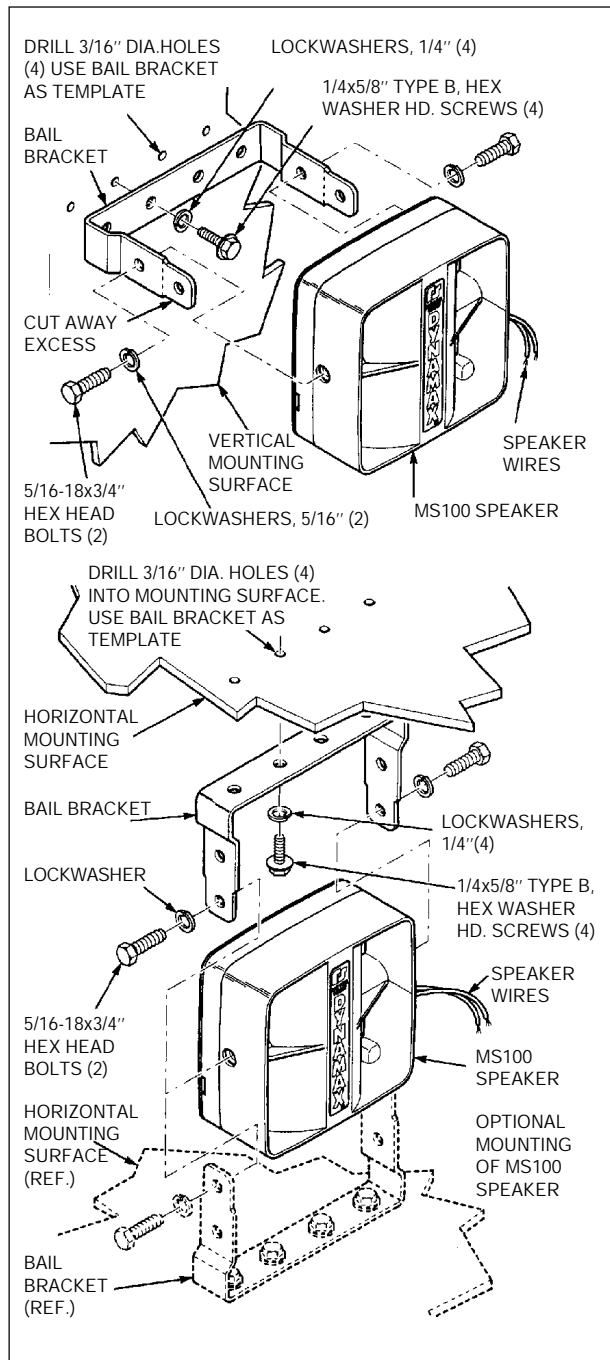


Figure 1.

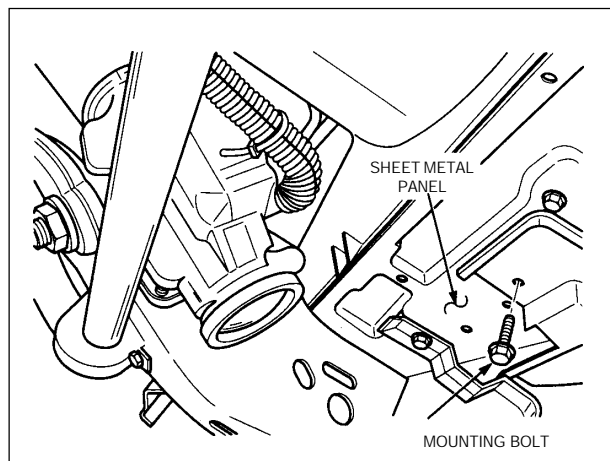


Figure 2.

2. 1998 Chevrolet Tahoe.

It is recommended that the speaker is mounted under the vehicle behind the front bumper as described below.

a. See figure 2. Locate, remove, and retain the screw that secures the plastic shield behind the bumper and in front of the steering box.

b. See figure 3. Using the outer-most bracket hole, temporarily install the bracket on the mounting surface with the previously removed screw.

c. Using the bracket as a template, scribe three drill position marks on the mounting surface.

CAUTION

Before drilling holes in ANY part of a vehicle, be sure that both sides of the mounting surface are clear of parts that could be damaged; such as brake lines, fuel lines, electrical wiring or other vital parts.

d. Remove the bracket from the mounting surface. Drill three 3/16" holes at the drill position marks.

WARNING

To avoid reduction of sound output and damage to the speaker, ensure that the speaker is mounted with the wires exiting from the right side of the speaker when looking at it from the front.

e. Secure the bracket to the mounting surface using the previously removed screw, three 1/4"x5/8" type B screws and 1/4" lockwashers. Position the front of bracket using the 5/16-18x3/4" bolts and 5/16" lockwashers.

f. Connect the two leads from the speaker to the electronic siren's speaker cable.

WARNING

All effective sirens produce loud sounds which may cause, in certain situations, permanent hearing loss. You should take appropriate precautions such as wearing hearing protection.

g. Test the speaker for proper operation.

E. OPERATION.

Refer to the instructions packed with the electronic siren for operation.

SAFETY MESSAGE TO OPERATORS

Listed below are some important safety instructions and precautions you should follow:

- All effective sirens produce loud sounds which may cause, in certain situations, permanent hearing loss. You should take appropriate precautions such as wearing hearing protection.

- You hearing and the hearing of others, in or close to your emergency vehicle, could be damaged by loud sounds. This can occur from short exposures to very loud sounds, or from longer exposures to moderately loud sounds. For hearing conservation guidance, refer to federal, state, or local recommendations. OSHA Standard 1910.95 offers guidance on "Permissible Noise Exposure".

- Optimum sounds propagation will be reduced if speaker becomes clogged with a foreign substance such as mud or snow. While removing a foreign substance, ensure that it is not packed into the speaker.

- Although your warning system is operating properly, it may not be completely effective. People may not hear, see, or heed your warning signal. You must recognize this fact and continue driving cautiously.

- Also, situations may occur which obstruct your warning signal when natural or manmade objects are between your vehicle and others. If these situations occur, be especially careful.

- It is important that you fully understand how to safely operate this warning system before use.

Failure to follow all safety precautions and instructions may result in property damage, serious injury, or death to you, to passengers, or to others.

F. SERVICE.

Opening the unit will void the warranty. This speaker has no field serviceable parts. The factory can and will service your speaker. If you are experiencing problems with the speaker, send it to:

Service Department
Federal Signal Vama
Calle Narcis Monturiol, 23
(08339) Vilassar de Dalt,
Barcelona,
Spain.

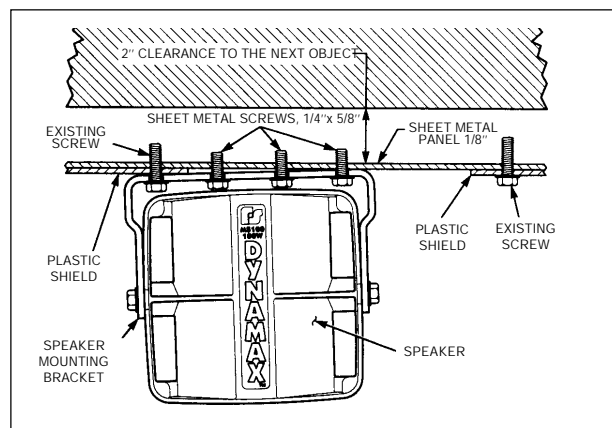


Figure 3.

INSTRUCCIONES DE INSTALACION Y USO

para
Sirena Compacta modelo MS100-01



MENSAJE DE SEGURIDAD PARA INSTALADORES

La vida de las personas depende de una instalación adecuada y segura de nuestros productos. Es importante que Vd. lea, comprenda y siga atentamente todas las instrucciones que acompañan a este producto. Además, a continuación le relacionamos una serie de instrucciones de seguridad y precauciones importantes que Vd. debería observar:

- Para instalar adecuadamente este altavoz: Vd. debe tener un buen conocimiento de electricidad del automóvil, además de formación en la instalación y utilización de equipos de seguridad.

- Cuando proceda a taladrar la estructura del vehículo, asegúrese que ambos lados de la superficie se encuentran libres de cualquier elemento que pudiera ser dañado.

- La propagación del sonido y la efectividad de la señal de emergencia se reducirán severamente si el proyector del altavoz no está encarado hacia delante. Siga con cuidado las instrucciones de instalación e instale siempre el altavoz con el proyector encarado hacia delante.

- La propagación óptima del sonido se reducirá severamente si hay algún objeto delante del altavoz. Vd. debería asegurarse que delante del altavoz no hay ningún obstáculo.

- Todas las sirenas eficaces producen sonidos muy fuertes que pueden causar, en determinadas circunstancias, pérdidas auditivas permanentes. Vd. debe tomar las precauciones apropiadas como llevar protectores auditivos.

- Instale la sirena en un lugar que proporcione la máxima efectividad de la señal y minimice el alcance del sonido en los ocupantes del vehículo.

- Vd. debería revisar periódicamente el sistema de montaje para asegurarse que está en las adecuadas condiciones de funcionamiento.

- Después de haber finalizado la instalación y probado el equipo, Vd. debe dar una copia de estas instrucciones a los usuarios del equipo.

- Conserve estas instrucciones en lugar seguro y remítase a ellas cuando efectue operaciones de mantenimiento o reinstale el producto.

El no cumplimiento de estas normas de seguridad puede dar como resultado daños a la propiedad, lesiones graves, o muerte para los usuarios, pasajeros u otros.

A. GENERAL.

El modelo MS100 es un altavoz compacto diseñado para ser montado usando el soporte suministrado.

Si el MS100 es instalado usando otro sistema de montaje, la seguridad y efectividad de la instalación debe ser evaluada cuidadosamente.

IMPORTANTE

Este altavoz cumple con los requerimientos de las normas SAE J1849 EVS3 y CCR Título 13 Clase A cuando es usado con las sirenas electrónicas de Federal Signal Corporation.

B. DESEMBALAJE.

Después de desembalar el equipo, revíselo por si ha ocurrido algún desperfecto en el transporte. Si el equipo ha sido dañado, no intente instalarlo o usarlo. Presente inmediatamente una reclamación al transportista, detallando la extensión de los daños. Verifique cuidadosamente todos los embalajes, etiquetas de embarque y demás etiquetas antes de quitarlas o destruirlas.

C. LISTA COMPONENTES.

| Cant. | Descripción | Ref. |
|-------|-------------------------------|-------------|
| 1 | Altavoz | MS100 |
| 1 | Soporte, montaje altavoz | 8567077 |
| 4 | Tornillo, 1/4" x 5/8", Tipo B | 7011165-10 |
| 2 | Tornillo, 5/16"-18 | 7002A005-12 |
| 2 | Arandela Grower 5/16" | 7074A020 |
| 4 | Arandela Grower 1/4" | 7074A015 |

D. INSTALACIÓN.

NOTA

El procedimiento de instalación del parrafo D.1 no puede aplicarse a todos los vehículos. Las instrucciones para un vehículo determinado están incluidas abajo. Por lo demás, use el procedimiento del parrafo D.1.

1. General.

El soporte suministrado está diseñado para montarlo directamente sobre una superficie apropiada para la instalación del altavoz. Además, puede ser usado para instalar el altavoz sobre un soporte adaptador fabricado por el instalador.

El soporte tiene dos juegos de taladros de montaje para el altavoz. Use los dos taladros exteriores cuando lo monte sobre una superficie horizontal. Use los taladros interiores cuando lo monte sobre una superficie vertical. Cuando se usen los taladros interiores (superficie de montaje vertical), la falta de espacio puede requerir recortar el soporte sobrante que sobresalga por delante del altavoz.

NOTA

A causa de la variedad de vehículos y posibles disposiciones de montaje, los detalles de instalación y la fabricación de un soporte de montaje deben ser determinados por el instalador.

a. Seleccione el lugar de montaje apropiado que proporcione un soporte adecuado y espacio suficiente para el altavoz. Además, el lugar de montaje debe proporcionar la máxima efectividad de la señal de emergencia a la vez que minimice el alcance del sonido en los ocupantes del vehículo.

b. Fije el soporte suministrado al altavoz usando los tornillos 5/16-18x3/4" y las arandelas Grower como se ve en la figura 1. No apriete los tornillos a la vez.

ADVERTENCIA

Para evitar una pérdida volumen de sonido y daños al altavoz, asegúrese que el altavoz es montado con los cables saliendo por el lado derecho del altavoz cuando Vd. lo mire por delante.

c. Si es necesario, desmonte el soporte del altavoz. Usándolo como plantilla, pinte cuatro marcas de posición de taladros en el lugar elegido.

PRECAUCIÓN

Antes de taladrar agujeros en CUALQUIER parte del vehículo, asegúrese que ambos lados de la superficie se encuentran libres de cualquier elemento que pudiera ser dañado; como líneas de freno, líneas de combustible, cableado eléctrico u otras partes vitales.

d. Realice 4 taladros de montaje de diámetro 4,8 mm. en las posiciones marcadas.

NOTA

Algunas disposiciones de montaje pueden requerir instalar el soporte sobre la superficie de montaje antes de asegurar el altavoz al soporte.

e. Fije el soporte, o el equipo, a la superficie de montaje usando los tornillos de 1/4"x5/8" tipo B y las arandelas Grower de 1/4" según se ve la figura 1. Posicione el frontal del altavoz perpendicular a la superficie horizontal de montaje o paralelo a la superficie vertical de montaje, y asegure el altavoz al soporte con los tornillos de 5/16-18x3/4".

f. Conecte los dos cables del altavoz al cableado de altavoz de la sirena electrónica. Cuando se usan dos altavoces, es necesario conectarlos en serie. Esto se hace conectando los dos cables rojos del altavoz a uno de los cables de altavoz de la sirena y los dos cables negros del altavoz al otro cable de altavoz de la sirena. Remítase a las instrucciones enviadas con la sirena electrónica para más detalles.

ADVERTENCIA

Todas las sirenas eficaces producen sonidos muy fuertes que pueden causar, en determinadas circunstancias, pérdidas auditivas permanentes. Vd. debe tomar las precauciones apropiadas como llevar protectores auditivos.

g. Compruebe que el altavoz funciona adecuadamente.

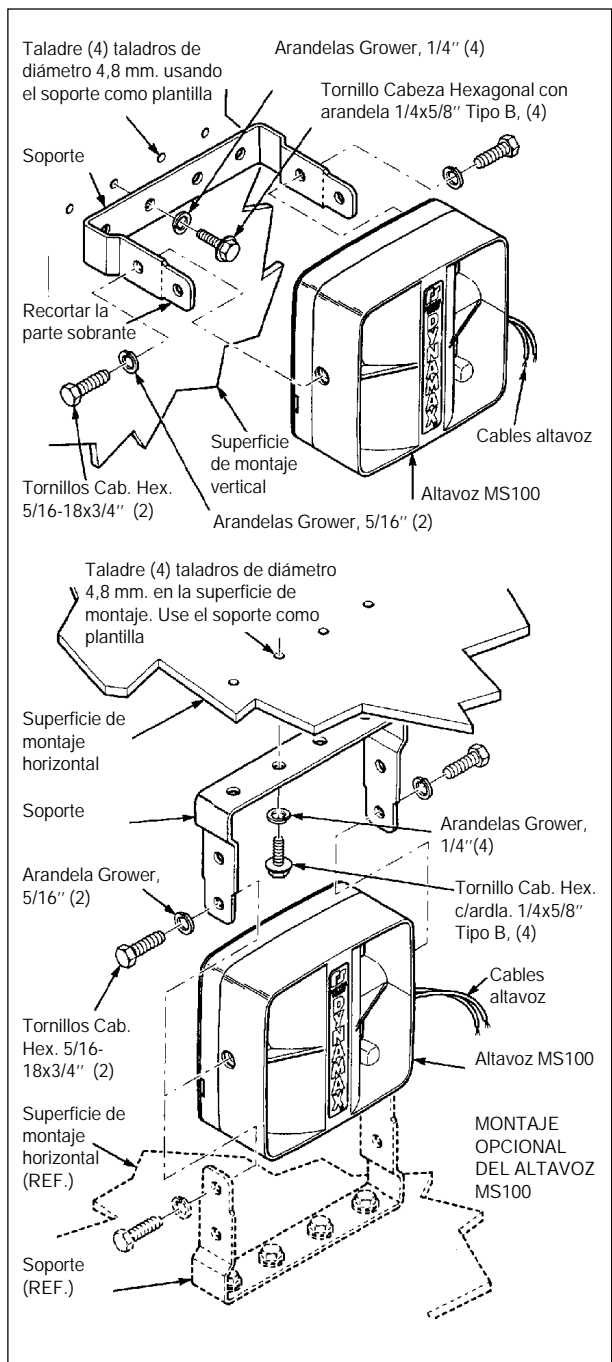


Figura 1.

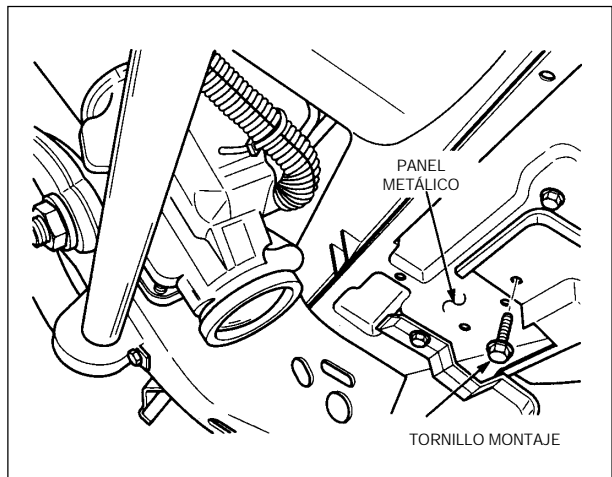


Figura 2.

2. 1998 Chevrolet Tahoe.

Recomendamos que el altavoz sea montado debajo del vehículo y detrás del parachoques frontal como es descrito más adelante.

a. Vea figura 2. Localice, quite y guarde el tornillo que fija el protector de plástico por detrás del parachoques y enfrente de la caja de dirección.

b. Vea figura 3. Usando el taladro de soporte más exterior, instale temporalmente el soporte en la superficie de montaje con el tornillo previamente quitado.

c. Usando el soporte como plantilla, pinte tres marcas de posición de taladro en la superficie de montaje.

PRECAUCIÓN

Antes de taladrar agujeros en CUALQUIER parte del vehículo, asegúrese que ambos lados de la superficie se encuentran libres de cualquier elemento que pudiera ser dañado; como líneas de freno, líneas de combustible, cableado eléctrico u otras partes vitales.

d. Quite el soporte de la superficie de montaje. Realice tres taladros de diámetro 4,8 mm. en las posiciones marcadas.

ADVERTENCIA

Para evitar una pérdida volumen de sonido y daños al altavoz, asegúrese que el altavoz es montado con los cables saliendo por el lado derecho del altavoz cuando Vd. lo mire por delante

e. Fije el soporte a la superficie de montaje usando el tornillo previamente quitado, tres tornillos de 1/4"x5/8" tipo B y las arandelas Grower de 1/4". Posicione el frontal del soporte usando los tornillos de 5/16-18x3/4" y las arandelas de 5/16".

f. Conecte los dos cables del altavoz al cableado de altavoz de la sirena electrónica.

ADVERTENCIA

Todas las sirenas eficaces producen sonidos muy fuertes que pueden causar, en determinadas circunstancias, pérdidas auditivas permanentes. Vd. debe tomar las precauciones apropiadas como llevar protectores auditivos.

g. Compruebe que el altavoz funciona adecuadamente.

E. FUNCIONAMIENTO.

Remítase a las instrucciones enviadas con la sirena electrónica para su funcionamiento.

MENSAJE DE SEGURIDAD PARA LOS USUARIOS

A continuación le relacionamos una serie de instrucciones de seguridad y precauciones importantes que Vd. debería observar:

- Todas las sirenas eficaces producen sonidos muy fuertes que pueden causar, en determinadas circunstancias, pérdidas auditivas permanentes. Vd. debe tomar las precauciones apropiadas como llevar protectores auditivos.

- Sus oídos y los de otras personas, dentro o cerca de su vehículo de emergencia, pueden ser dañados por sonidos muy fuertes. Esto puede ocurrir al ser expuesto por un tiempo breve a tonos extremadamente fuertes, o por un tiempo más prolongado a tonos moderadamente fuertes. Consulte las recomendaciones locales, estatales, o federales sobre protección auditiva. OSHA Standard 1910.95 ofrece una guía sobre «Exposición Permisible a Ruidos».

- La propagación óptima de sonido se reducirá si el altavoz llega a obstruirse con una sustancia extraña como barro o nieve. Cuando quite la sustancia extraña, asegúrese que no está lleno el interior del altavoz.

- Aunque su sistema de emergencia funcione normalmente, podría no ser completamente efectivo. Las personas podrían no oír, ver, o percibirse de su señal de aviso. Vd. debe darse cuenta de este problema y seguir conduciendo con precaución.

- Además, en ciertas ocasiones, puede ocurrir que se obstruya su señal de aviso cuando objetos naturales o artificiales se encuentren entre su vehículo y los demás. Si esto sucede, Vd. debe ser especialmente prudente,

- Es importante que Vd. entienda completamente como utilizar de manera segura este sistema de emergencia antes de usarlo.

El no cumplimiento de estas normas de seguridad puede dar como resultado daños a la propiedad, lesiones graves, o muerte para los usuarios, pasajeros u otros.

F. MANTENIMIENTO.

Abrir el equipo invalidará la garantía. Este altavoz no tiene componentes de recambio. La fábrica debe realizar el mantenimiento de su altavoz. Si Vd. detecta problemas con su altavoz, envíelo a:

Departamento de Service
Federal Signal Vama
Calle Narcis Monturiol, 23
(08339) Vilassar de Dalt, Barcelona, Spain

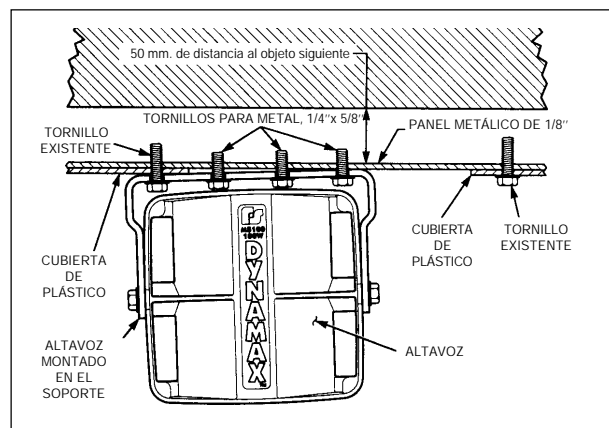


Figura 3.