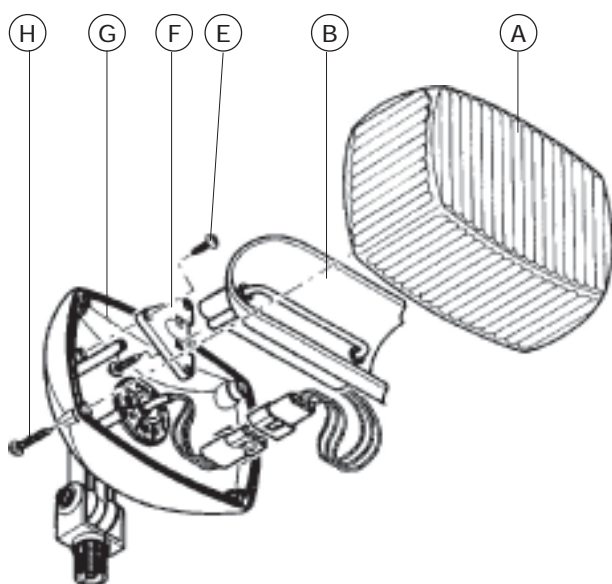


CD-200 - CD-200/C

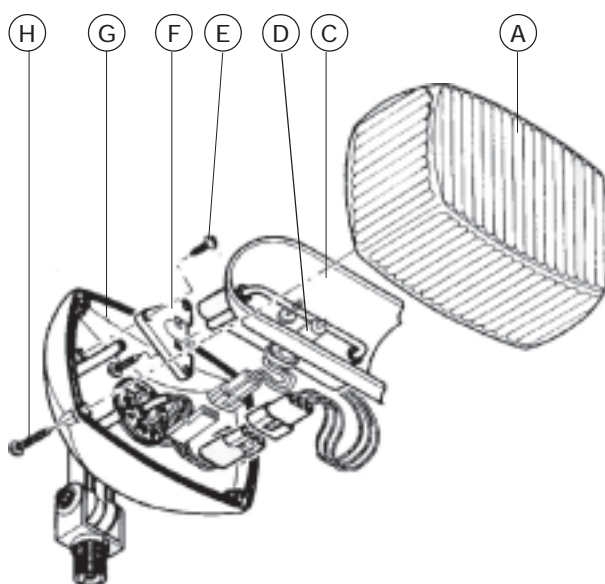
FOCO ESTROBOSCÓPICO

STROBE HEAD

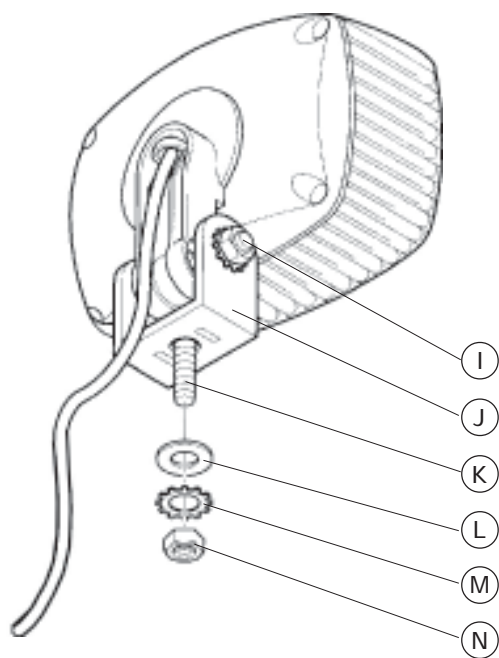
CD-200



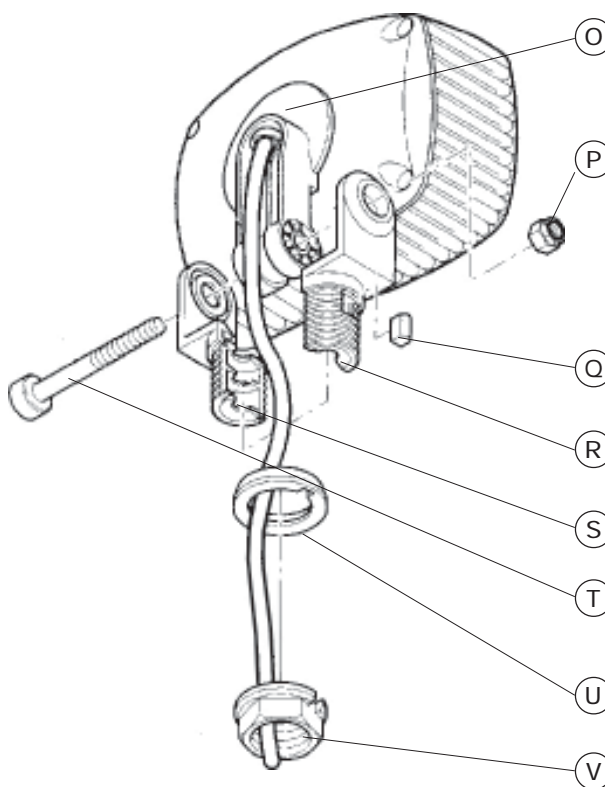
CD-200/C



CD-200 - CD-200/C



CD-200/C - CD-200/C



Item N.	Descripción / Description	Ref.	Cant. / Qty.
A	Lente foco lineal azul grabado <i>Blue spreader head lens</i>	9133809	1
	Lente foco lineal rojo grabado <i>Red spreader head lens</i>	9133929	1
	Lente foco lineal ámbar grabado <i>Amber spreader head lens</i>	9133922	1
B	Conjunto lámpara estroboscópica lineal <i>Lineal strobe lamp</i>	8233318	1
C	Conjunto lámpara estroboscópica lineal con crucero <i>Lineal strobe lamp with cruise light</i>	8233364REC	1
D	Lámpara halógena 12V 5W GH 125 <i>GH 125 5W 12V halogen lamp</i>	9012007REC	1
E	Tornillo 3,5x9,5 D7981RE <i>Screw 3,5x9,5 D7981RE</i>	9027325	3
F	Anclaje reflector <i>Reflector clamp</i>	9133914	1
G	Carcasa foco moto <i>Motorcycle head housing</i>	9133808	1
H	Tornillo 3,5x20 DIN7505-B <i>Screw 3,5x20 DIN7505-B</i>	9027709	4
I	Tornillo M08x45 DIN933 <i>Screw M08x45 DIN933</i>	9027755	1
J	Pie foco CD-200 <i>CD-200 head bracket</i>	8136772	1
K	Tornillo M08x25 DIN933 <i>Screw M08x25 DIN933</i>	9027599	1
L	Arandela M08 DIN125 <i>Washer M08 DIN125</i>	9027118	1
M	Arandela M08 DIN6798 <i>Washer M08 DIN6798</i>	9027639	2
N	Tuerca M08 DIN934 <i>Nut M08 DIN934</i>	9027176	2
O	Pie foco moto <i>Motorcycle head bracket</i>	9133802	1
P	Tuerca M08 DIN985 <i>Nut M08 DIN985</i>	9027787	1
Q	Pivote fijación soporte <i>Support fixation pivot</i>	9133849	1
R	Soporte foco moto (tuerca) <i>Motorcycle head support (nut)</i>	9133843	1
S	Soporte foco moto (tornillo) <i>Motorcycle head support (screw)</i>	9133846	1
T	Tornillo M08x45 DIN912 <i>Screw M08x45 DIN912</i>	9027711	1
U	Almohadilla foco moto <i>Motorcycle head pad</i>	9133848	1
V	Tuerca fijación soporte foco <i>Head support fixation nut</i>	9133845	1



Empresa certificada ISO / ISO certified Company

FEDERAL SIGNAL VAMA, S.A
 Dr. Ferrán, 7 (08339) VILASSAR DE DALT,
 BARCELONA, SPAIN
 Tel. (00) 93 741 79 42 (Spain)
 Tel. (34) 93 741 79 41 (Int.)
 Fax (34) 93 753 03 62
 email: service@vama.es
Web : www.fedsig.vama.es

Delegación - Madrid
 Avda. Baviera, 13
 (28028) MADRID
 Tel. (34) 91 355 22 00
 Fax (34) 91 355 35 61
 email: servicemad@vama.es