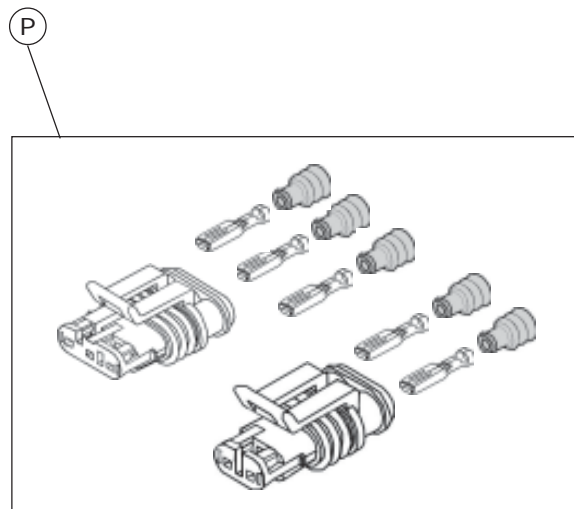
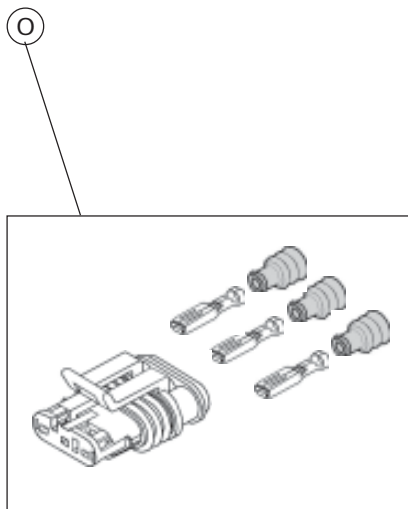
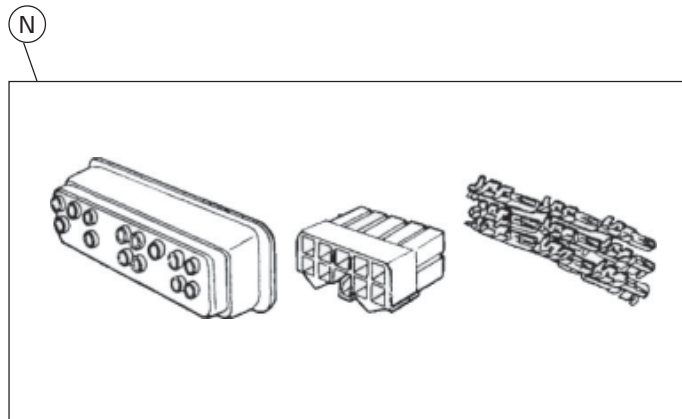
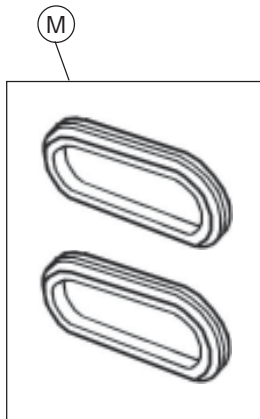
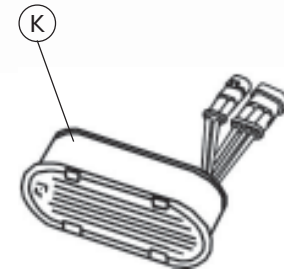
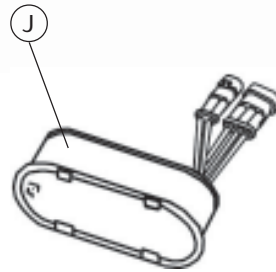
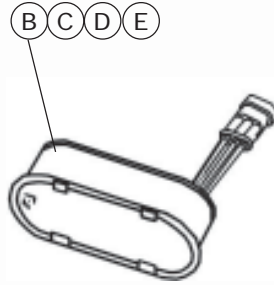
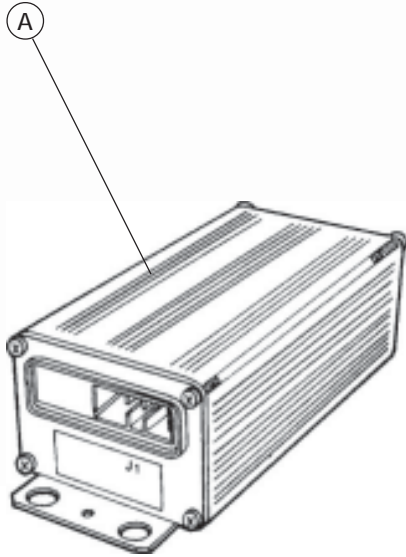


MICROLIGHT™ 2

SISTEMA ESTROBOSCÓPICO

STROBE SYSTEM



Item N.	Descripción / Description	Ref.	Cant./Qty.
A	FA-ML2A fuente alimentación, destellos dobles alternados, bitensión (12V - 24V) <i>FA-ML2A power supply, alternated double flashes, dual voltage (12V - 24V)</i>	2004091	1
	FA-ML2S fuente alimentación, destellos dobles simultaneos, bitensión (12V - 24V) <i>FA-ML2S power supply, simultaneuos double flashes, dual voltage (12V - 24V)</i>	2004093	1
B	MICROLIGHT™ luz estroboscópico, lente lisa, ámbar <i>MICROLIGHT™ strobe light, plain lens, amber</i>	2005298	1
C	MICROLIGHT™ luz estroboscópico, lente lisa, azul <i>MICROLIGHT™ strobe light, plain lens, blue</i>	2005313	1
D	MICROLIGHT™ luz estroboscópico, lente lisa, roja <i>MICROLIGHT™ strobe light, plain lens, clear</i>	2005299	1
E	MICROLIGHT™ luz estroboscópico, lente lisa, cristal <i>MICROLIGHT™ strobe light, plain lens, clear</i>	2005300	1
F	MICROLIGHT™ luz estroboscópico, lente Fresnel V15, ámbar <i>MICROLIGHT™ strobe light, Fresnel V15 lens, amber</i>	2005316	1
G	MICROLIGHT™ luz estroboscópico, lente Fresnel V15, azul <i>MICROLIGHT™ strobe light, Fresnel V15 lens, blue</i>	2005317	1
H	MICROLIGHT™ luz estroboscópico, lente Fresnel V15, rojo <i>MICROLIGHT™ strobe light, Fresnel V15 lens, red</i>	2005319	1
I	MICROLIGHT™ luz estroboscópico, lente Fresnel V15, cristal <i>MICROLIGHT™ strobe light, Fresnel V15 lens, clear</i>	2005318	1
J	MICROLIGHT™ luz estroboscópico, lente lisa, azul con luz de crucero <i>MICROLIGHT™ strobe light, plain lens, blue with cruise light</i>	2005320	1
K	MICROLIGHT™ luz estroboscópico, lente Fresnel V15, azul con luz de crucero <i>MICROLIGHT™ strobe light, Fresnel V15 lens, blue with cruise light</i>	2005297	1
L	Luz de crucero, 5W, 12V, halógeno <i>Cruise light, 5W, 12V, halogen</i>	9012007REC	1
M	Kit de (2) juntas para Microlight™ (montaje empotrado) <i>(2) Joints kit for Microlight™ (flush mount)</i>	2010231	1
N	Kit conectores, FA-ML2 fuente alimentación <i>Connector kit, FA-ML2 power supply</i>	8299277REC	1
O	Kit conectores, MICROLIGHT™ luz estroboscópico <i>Connector kit, MICROLIGHT™ strobe light</i>	8299276REC	1
P	Kit conectores, MICROLIGHT™ luz estroboscópico con luz de crucero <i>Connector kit, MICROLIGHT™ strobe light with cruise light</i>	8299275REC	1

ADVERTENCIA

Los sistemas estroboscópicos MICROLIGHT™ incluyen una circuitería que hace de unión entre las fuentes de alimentación FA-ML2A / FA-ML2S y las luces estroboscópicas MICROLIGHT™.

Las fuentes de alimentación y las luces estroboscópicas MICROLIGHT™ no se deben combinar con otro tipo de sistemas o componentes estroboscópicos.

WARNING

MICROLIGHT™ strobe systems include special circuitry that matches FA-ML2A / FA-ML2S power supplies with MICROLIGHT™ strobe lights.

MICROLIGHT™ power supplies and strobe lights must not be combined with other types of strobe systems or components.



Empresa certificada ISO / ISO certified Company
FEDERAL SIGNAL VAMA, S.A

Dr. Ferrán, 7 (08339) VILASSAR DE DALT,
BARCELONA, SPAIN
Tel. (00) 93 741 79 42 (Spain)
Tel. (34) 93 741 79 41 (Int.)
Fax (34) 93 753 03 62
email: service@vama.es

Web : www.fedsig.vama.es

Delegación - Madrid

Avda. Baviera, 13
(28028) MADRID
Tel. (34) 91 355 22 00
Fax (34) 91 355 35 61
email: servicemad@vama.es