

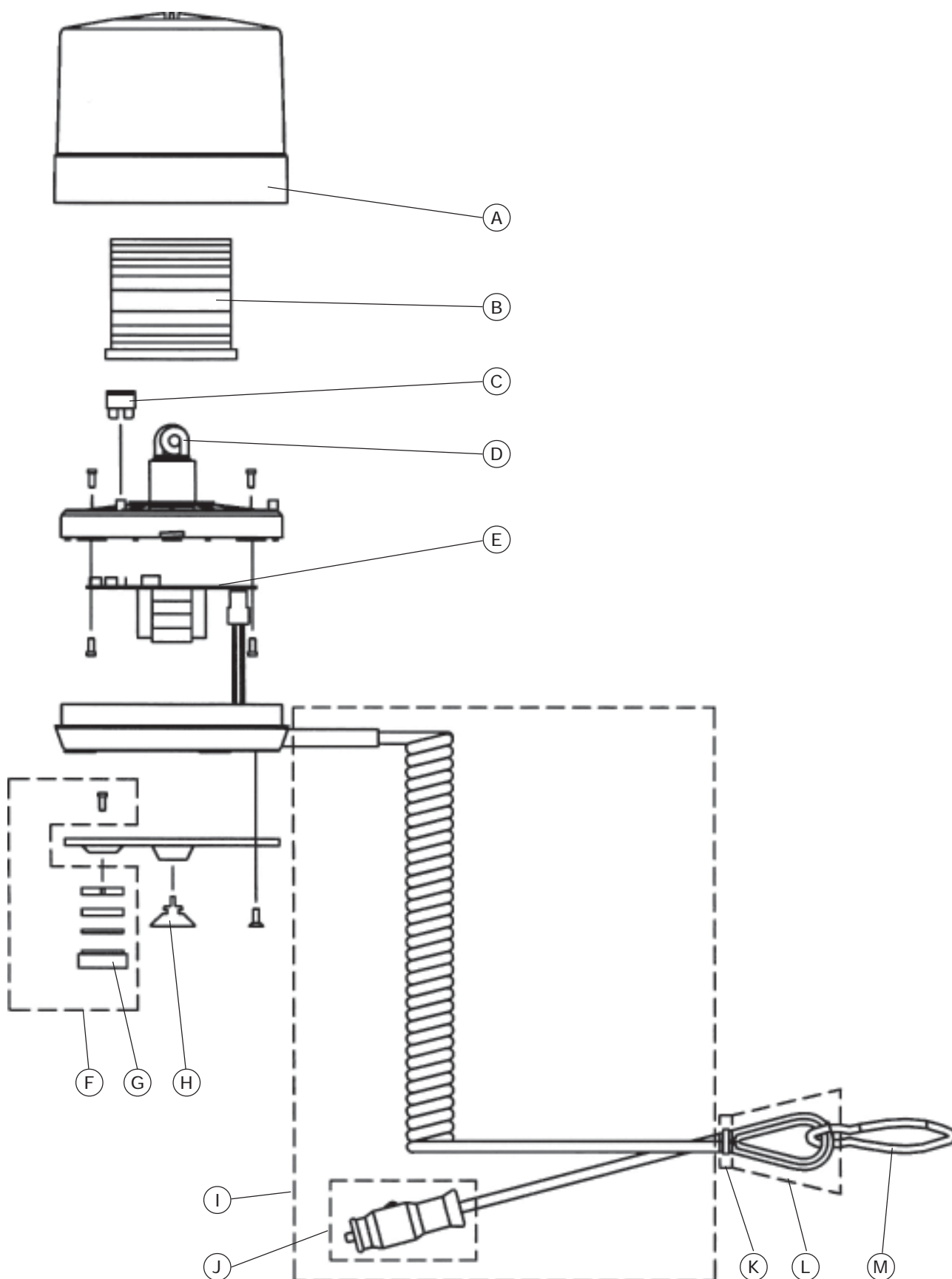


LE-106CH/MAG

LUZ DE AVISO ESTROBOSCÓPICA

STROBE WARNING LIGHT

RECAMBIOS / SPARE PARTS



Item N.	Descripción / Description	Ref.	Cant. /Qty.
A	Lente d-164x130 ámbar estroboscópica <i>D-164x130 strobe amber lens</i>	8233327REC	1
	Lente d-164x130 azul estroboscópica <i>D-164x130 strobe blue lens</i>	8233328REC	1
	Lente d-164x130 roja estroboscópica <i>D-164x130 strobe red lens</i>	8233345	1
B	Lente Fresnel FBII CR taladrada <i>Drilled CR FBII Fresnel lens</i>	8133271-01	1
C	Fusible enchufe universal 40-7,5A <i>40-7,5A universal plug fuse</i>	9015101	1
D	Conjunto lámpara estroboscópica <i>Strobe lamp assembly</i>	8233347REC	1
E	Circuito fuente alimentación LE-106CH bitensión <i>Bitension LE-106CH power supply circuit</i>	8235556REC	1
F	Conjunto imán LE-106CH <i>LE-106CH magnet assembly</i>	8299501	1
G	Funda imán D-25,5x5 <i>D-25,5x5 Magnet cover</i>	9151091REC	1
H	Ventosa D-32 <i>D-32 suction pad</i>	9151090	1
I	Cableado LE-106CH/MAG <i>LE-106CH/MAG external wiring</i>	8244647	1
J	Conector mechero MERIT 113302 <i>113302 MERIT cigarette light connector</i>	9018544	1
K	Brida UNEX Referencia 2244-0 negra <i>Black 2244-0 reference UNEX flange</i>	9015083	1
L	Guardacabo <i>Thimble</i>	9028124	1
M	Mosquetón <i>Safety hook</i>	9028125	1



Empresa certificada ISO / ISO certified Company

FEDERAL SIGNAL VAMA, S.A
 Dr. Ferrán, 7 (08339) VILASSAR DE DALT,
 BARCELONA, SPAIN
 Tel. (00) 93 741 79 42 (Spain)
 Tel. (34) 93 741 79 41 (Int.)
 Fax (34) 93 753 03 62
 email: service@vama.es
Web : www.fedsig.vama.es

Delegación - Madrid
 Avda.Baviera, 13
 (28028) MADRID
 Tel. (34) 91 355 22 00
 Fax (34) 91 355 35 61
 email: servicemad@vama.es