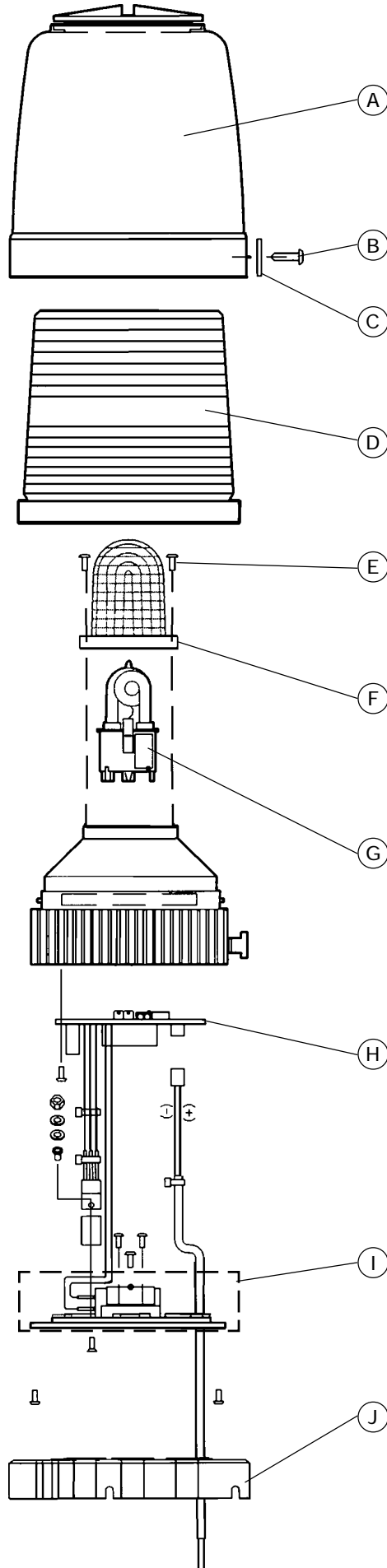


SERVICE



LE-335 BITENSION
LUCES DE AVISO ESTROBOSCÓPICAS / STROBE WARNING LIGHTS

Item N.	Descripción / Description	Ref.	Cant. / Qty.
A	Lente Midi Azul R65 / <i>R65 Blue Midi lens</i>	8233341REC	1
	Lente Midi Ambar R65 / <i>R65 Amber Midi lens</i>	8233342REC	1
B	Tornillo / <i>screw</i> M04X05 DIN 7985 AL PH INOX	9027820	1
C	Arandela / <i>washer</i> M04 DIN 127 GW INOX	9027154	1
D	Lente Fresnel FBII CR taladrada / <i>drilled CR FBII Fresnel lens</i>	8133271REC	1
E	Tornillo / <i>screw</i> M03X06 DIN7985 INOX	9027767	3
F	Blindaje lámpara estroboscópica / <i>Strobe lamp shield</i>	8150013	1
G	Conjunto lámpara estroboscópica LE / <i>LE strobe lamp assembly</i>	8233347REC	1
H	Circuito fuente alimentación LE-330/335 azul bitensión / <i>bitension blue LE-330/335 power supply circuit</i>	8235599	1
	Circuito fuente alimentación LE-330/335 ambar bitensión / <i>bitension amber LE-330/335 power supply circuit</i>	8235601	1
I	Base fijación permanente LE-335 / <i>LE-335 permanent fixation base</i>	8134042	1
	Junta base fijación permanente LE-335 / <i>LE-335 permanent fixation base joint</i>	9151094	1

SERVICE



Empresa certificada ISO / ISO certified Company

Oficina Central Europa / Head Office Europe

FEDERAL SIGNAL VAMA, S.A

Dr. Ferrán, 7 (08339) VILASSAR DE DALT,
BARCELONA, SPAIN

Tel. (00) 93 741 79 42 (Spain)

Tel. (34) 93 741 79 41 (Int.)

Fax (34) 93 753 03 62

email: service@vama.es

Web : www.fedsig.vama.es

Delegación - Madrid

Avda. Baviera, 13

(28028) MADRID

Tel. (34) 91 355 22 00

Fax (34) 91 355 35 61

email: servicemad@vama.es

#S1050001B-1_03/2005