



**LUZ ESTROBOSCÓPICA
DE ALTA EFICIENCIA**

HIGH-EFFICIENCY STROBE LIGHT

LE-106HE

C:\ARCHIVO\DOCUMENT\ FOCOS
REF.DOC. 91471285
F.U.R.: 23/1/04 REVISIÓN: 0

FEDERAL SIGNAL VAMA, S.A.

C/Dr.Ferrán,7(08339)VILASSAR DE DALT - SPAIN

Tel: (34) 93.741.79.00

Telefax: (34) 93.753.03.62

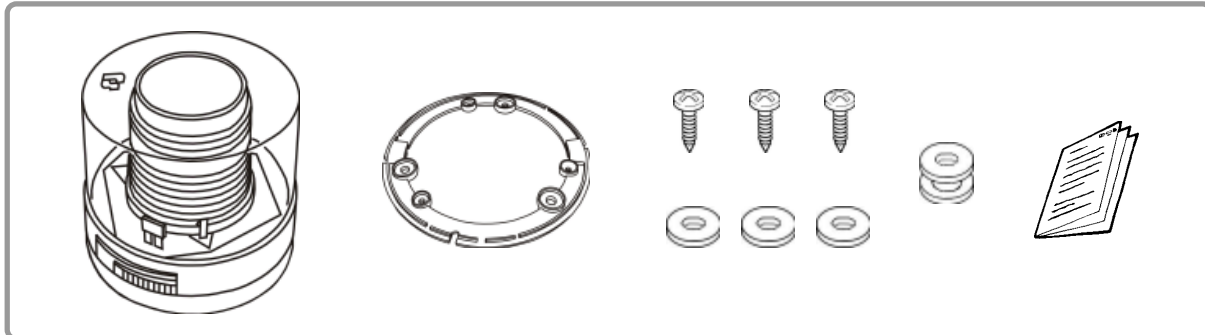
WEB: www.fedsig.vama.es



(E) CONTENIDO

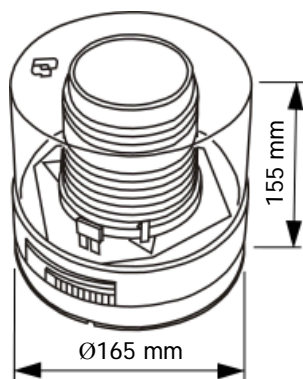
(GB) CONTENTS

- (E) LE-106HE. Luz estroboscópica de Alta Eficiencia color ámbar ref. 2002350
LE-106HE. Luz estroboscópica de Alta Eficiencia color azul ref. 2002349
- (GB) LE-106HE. Amber High-Efficiency strobe light ref. 2002350
LE-106HE. Blue High-Efficiency strobe light ref. 2002349



(E) ESPECIFICACIONES

(GB) SPECIFICATIONS

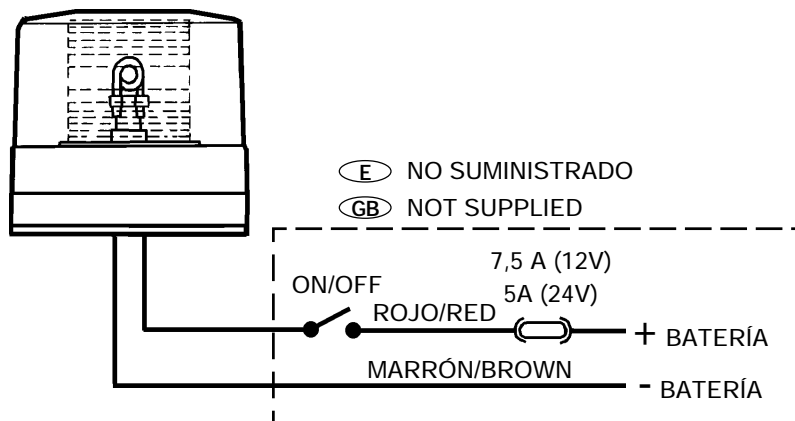


V: 12/24Vcc
W: 20,5 W
I: 2,3 A (12V) / 1,4 A (24V)
F: 120 f.p.m
T: -40°C a/to 55°C
A: 7,5 A (12V) / 5 A (24V)
W: 0,8 kg

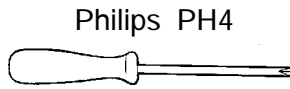
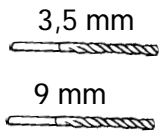
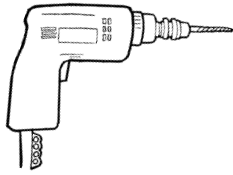
Homologaciones/Approvals

R-65: B1-E9-00.1073 (azul/blue)
A1-E9-00.1074 (ámbar/amber)
95/54/CE: E4-026014

(E) ESQUEMA DE CONEXIONADO (GB) WIRING DIAGRAM



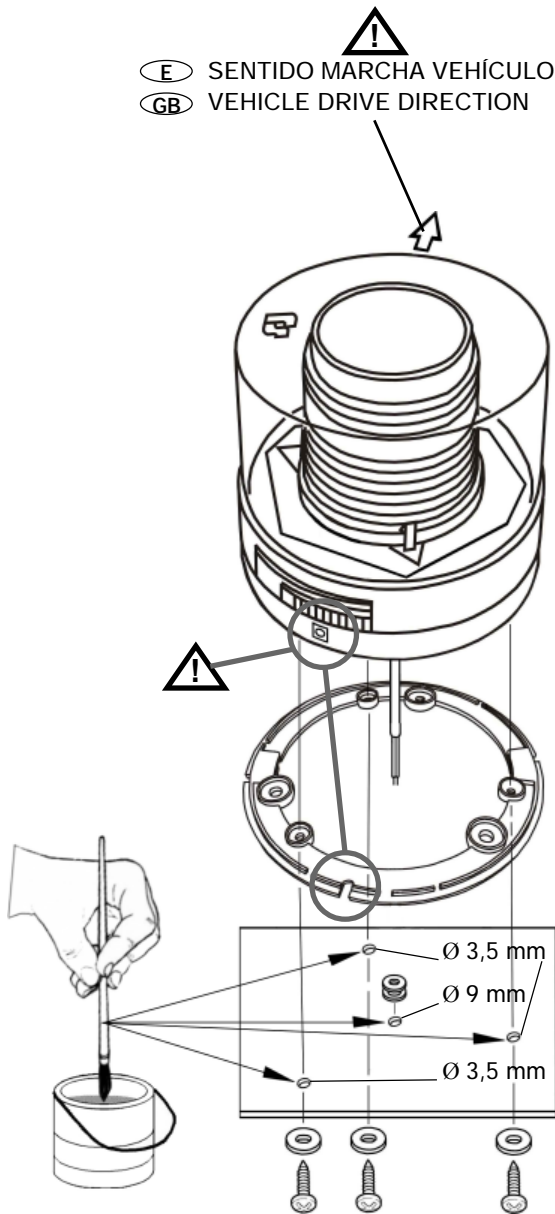
(E) MATERIAL NECESARIO PARA LA INSTALACIÓN (NO SUMINISTRADO)
(GB) NECESSARY MATERIAL FOR THE INSTALLATION (NOT SUPPLIED)



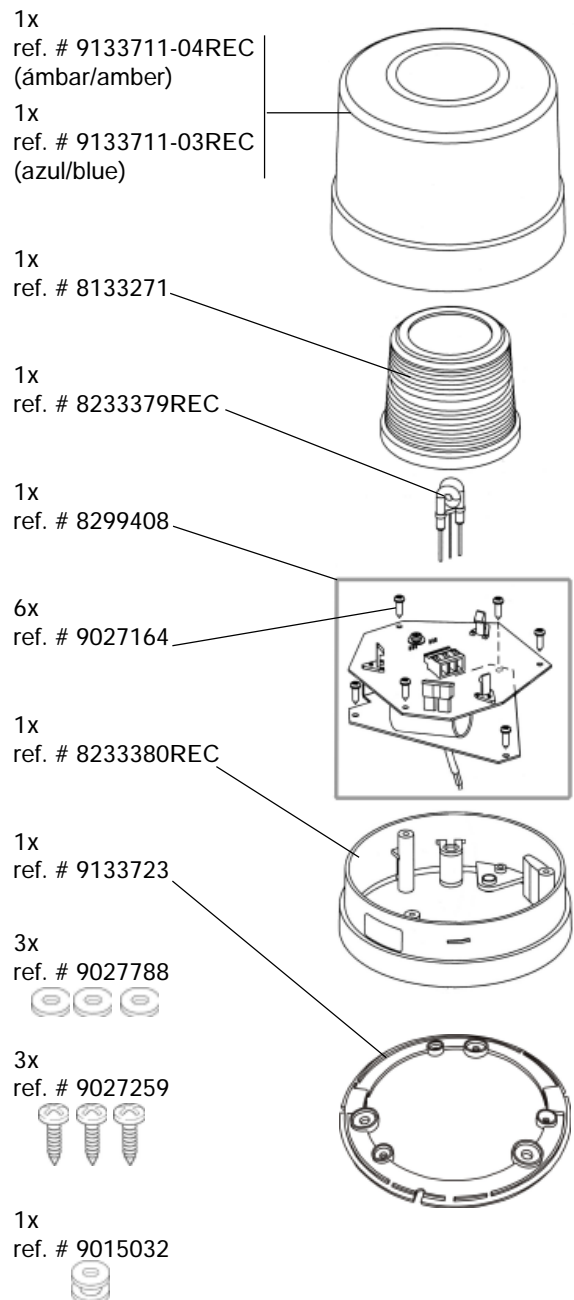
- (E) NITRATO DE ZINC
- (GB) ZINC NITRATE
- (F) NITRATE DE ZINC
- (D) ZINKNITRAT
- (I) NITRATO DI ZINCO



(E) INSTALACIÓN (GB) INSTALLATION



(E) RECAMBIOS (GB) SPARE PARTS





MENSAJE DE SEGURIDAD PARA EL INSTALADOR

La vida de las personas depende de una instalación adecuada y segura de nuestros productos. Es importante que Vd. lea, comprenda y siga atentamente todas las instrucciones que se acompañan a este producto y sus productos complementarios. Además, a continuación le relacionamos una serie de instrucciones de seguridad y precauciones importantes que Vd. debería observar:

- Para instalar adecuadamente este equipo: Vd. debe tener un buen conocimiento de electricidad del automóvil, además de formación en la instalación y utilización de equipos de Seguridad.
- Cuando proceda a taladrar la estructura o chapa del vehículo, asegúrese de que ambos lados de la superficie se encuentran libres de cualquier elemento que pudiera resultar dañado. Limpie los agujeros realizados de cualquier resto de material que haya podido quedar. Para prevenir cortocircuitos, se aconseja usar pasacables aislantes en los agujeros por donde pase el cable.
- Luz / sonido es un dispositivo por el que circula una intensidad alta de corriente. Para que pueda funcionar adecuadamente, debe instalarse una conexión separada a masa. En el caso de que sea posible, aconsejamos conectarlo al terminal negativo de la batería. Como mínimo debería fijarse a un elemento metálico sólido o a una parte del chasis, que proporcionen un paso a masa efectivo cuando el equipo sea utilizado.
- Se producen voltajes altos dentro de los modelos equipados con luces estroboscópicas durante y después de su funcionamiento. Asegúrese de que la fuente de alimentación se encuentra desconectada y espere al menos DIEZ MINUTOS antes de desmontar la lente de la luz.
- Disponga los equipos de modo que el VEHÍCULO y los CONTROLES puedan ser manejados con seguridad bajo cualquier condición de conducción.
- Vd. debería revisar frecuentemente los equipos para asegurar que funcionan adecuadamente y que se encuentran convenientemente fijados al vehículo.
- Conserve estas instrucciones en un lugar seguro y remítase a ellas cuando efectúe operaciones de mantenimiento o reinstale el producto.

El no cumplimiento de estas normas de precaución puede dar como resultado daños a la propiedad, lesiones graves o muerte tanto para Vd. como para otras personas.



SAFETY MESSAGE TO INSTALLERS

People's lives depend on your safe installation of our products. It is important to read, understand and follow all instructions shipped with this product and the related add-on products. In addition, listed below are some other important safety instructions and precautions you should follow:

- To properly install this product: you must have a good understanding of automotive electrical procedures and systems, along with proficiency in the installation and use of safety warning equipment.
- When drilling into a vehicle structure, be sure that both sides of the surface are clear of anything that could be damaged. Remove all burrs from drilled holes. To prevent electrical shorts, grommet all drilled holes through which wiring passes.
- A light / sound system is a high current device. In order for it to function properly, a separate ground connection must be made. If practical, it should be connected to the negative battery terminal. At a minimum, it may be attached to a solid metal body or chassis part that will provide an effective ground path as long as the equipment is to be used.
- High voltages are present inside the strobe light equipped models during and after operation. Ensure that power is disconnected and wait at least ten minutes before removing the dome.
- Locate the equipment so the VEHICLE and CONTROLS can be operated safely under all driving conditions.
- You should frequently inspect the equipment to ensure that it is operating properly and that it is securely attached to the vehicle.
- File these instructions in a safe place and refer to them when maintaining and reinstalling the product.

Failure to follow all safety precautions and instructions may result in property damage, serious injury, or death to you or to others.