

**FUENTE DE ALIMENTACION
POWER SUPPLY
FONTE DE ALIMENTAÇÃO**

**FA-540/E
FA-540/E HL**

FEDERAL SIGNAL VAMA, S.A.

C/Dr.Ferrán,7(08339)VILASSAR DE DALT - SPAIN

Tel: (34) 93.741.79.00

Telefax: (34) 93.753.03.62

WEB: www.fedsig.vama.es



FUENTE DE ALIMENTACION FA-540/E

DESCRIPCION GENERAL

Esta fuente de alimentación está destinada a la alimentación de luces de emergencia en vehículos prioritarios, equipados con batería de 12V o 24V indistintamente.

Con una potencia efectiva de 35 W, este equipo ofrece una excelente alternativa para usuarios que requieran una fuente de alimentación de alta eficiencia, bajo consumo, reducido tamaño y fácil instalación. Se ha diseñado estanca para facilitar la elección del lugar de instalación.

Opcionalmente se puede suministrar un "**sistema de fijación amortiguador**" diseñado para reducir el efecto que puedan causar las vibraciones del vehículo.

Existe en dos versiones:

- Modelo FA-540/E 4D: (cuádruples destellos) Ref. 2004071
- Modelo FA-540/E HL: (dobles destellos, homologada norma K, con focos CD-116) Ref.2004080

El Kit opcional amortiguador, Ref 8232445 es común a los dos modelos.

ESPECIFICACIONES FA-540/E 4D:

Tensión de alimentación: 12 / 24 V

Potencia de salida: 35 W.

Energías: 4,8 J (destello principal) + 2,5 J (destellos secundarios)

Salidas: 2 dobles (4 lámparas, alternando 2+2 o 2 lámparas alternando)

Frecuencias de destello: 85+85 cuádruples destellos por minuto.

Peso: 600 gramos

ESPECIFICACIONES FA-540/E HL:

Tensión de alimentación: 12 / 24 V

Potencia de salida: 35 W.

Energías: 11,9 J (destello principal) + 5,3 J (destello secundario)

Salidas: 1 doble (2 lámparas simultaneas)

Frecuencias de destello: 120 dobles destellos por minuto.

Peso: 600 gramos

DIMENSIONES

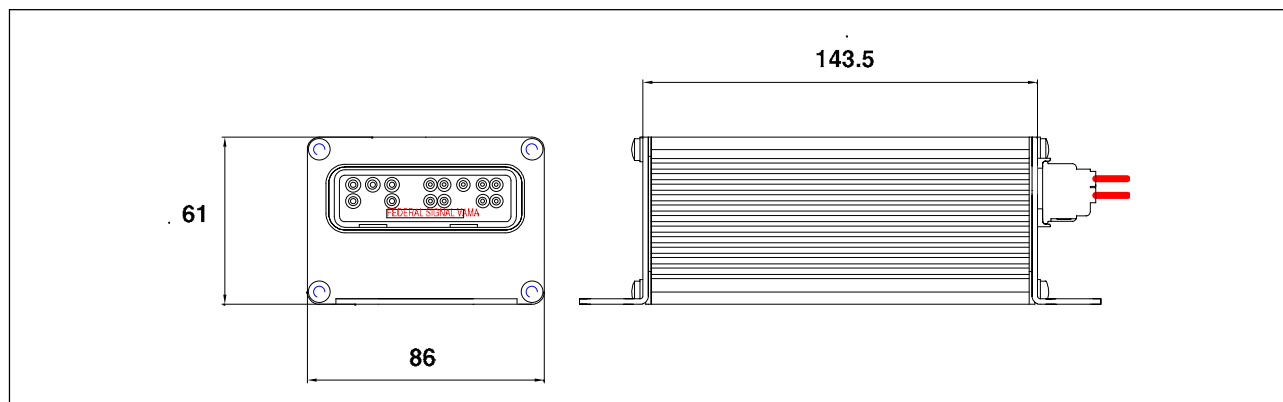


FIGURA 1

REVISION DEL CONTENIDO

Dentro de la caja de embalaje de la fuente de alimentación se deberá encontrar:

- 1 Este manual de instalación
- 1 Fuente de alimentación
- 1 Bolsa de plástico conteniendo:
 - 1 funda conector MIC5 + MIC9 Ref. 9151208
 - 1 conector MIC 9 vias Ref.9018383
 - 1 conector MIC 5 vias Ref. 9018380
 - 16 terminales MIC hembra Ref. 9018381

MENSAJE DE SEGURIDAD PARA EL INSTALADOR

La vida de las personas depende de una instalación adecuada y segura de nuestros productos. Es importante que Vd. lea, comprenda y siga atentamente todas las instrucciones que se acompañan a este producto y sus productos complementarios. Además, a continuación le relacionamos una serie de instrucciones de seguridad y precauciones importantes que Vd. debería observar:

- Para instalar adecuadamente este equipo: Vd. debe tener un buen conocimiento de electricidad del automóvil, además de formación en la instalación y utilización de equipos de Seguridad.
- Cuando proceda a taladrar la estructura o chapa del vehículo, asegúrese de que ambos lados de la superficie se encuentran libres de cualquier elemento que pudiera resultar dañado. Limpie los agujeros realizados de cualquier resto de material que haya podido quedar. Para prevenir cortocircuitos, se aconseja usar pasacables aislantes en los agujeros por donde pase el cable.
- Luz / sonido es un dispositivo por el que circula una intensidad alta de corriente. Para que pueda funcionar adecuadamente, debe instalarse una conexión separada a masa. En el caso de que sea posible, aconsejamos conectarlo al terminal negativo de la batería. Como mínimo debería fijarse a un elemento metálico sólido o a una parte del chasis, que proporcionen un paso a masa efectivo en cuanto el equipo sea utilizado.
- Se producen voltajes altos dentro de los modelos equipados con luces estroboscópicas durante y después de su funcionamiento. Asegúrese de que la fuente de alimentación se encuentra desconectada y espere al menos DIEZ MINUTOS antes de desmontar la lente de la luz.
- Disponga los equipos de modo que el VEHÍCULO y los CONTROLES puedan ser manejados con seguridad bajo cualquier condición de conducción.
- Vd. debería revisar frecuentemente los equipos para asegurar que funcionan adecuadamente y que se encuentran convenientemente fijados al vehículo.
- Conserve estas instrucciones en un lugar seguro y remítase a ellas cuando efectúe operaciones de mantenimiento o reinstale el producto.

El no cumplimiento de estas normas de precaución puede dar como resultado daños a la propiedad, lesiones graves o muerte tanto para Vd. como para otras personas.

OBSERVACIONES IMPORTANTES

Elegir un alojamiento adecuado para la fuente de alimentación. Aunque la fuente es estanca, se instalará preferentemente debajo de un asiento, en el maletero etc. Se evitará su instalación cerca de focos generadores de calor.

No invertir la polaridad de los cables de alimentación. Seguir los esquemas de conexionado que aparecen en esta manual.

Si se ha invertido la polaridad de los cables de alimentación de la fuente, se deberá sustituir el fusible de 7.5 A que aparece en el interior de la fuente. Para su localización referirse a la "SITUACION DE COMPONENTES" que aparece al final de este manual.

Conectar los cables de alimentación directamente a la batería o a una buena toma próxima a ella. Proteger la instalación de acuerdo con los esquemas de conexionado. Los fusibles deberán estar situados lo más cerca posible de la conexión a batería:

Fusible 7.5A: Protección alimentación de la fuente

CONEXIONADO ELECTRICO

En este manual aparece el esquema correspondiente a las siguientes configuraciones:

1) Esquema de conexionado para FA-540/E (figuras 5.A y 5.B).

Las luces se han dividido en dos grupos de 2 luces cada uno: GRUPO "F" Front (delanteras) y GRUPO "R" Rear (traseras).

Modo de funcionamiento 2+2: Las luces del grupo "F" funcionan alternadas con las luces del grupo "R" a una frecuencia de 85+85 (Grupo "F" + grupo "R") cuádruples destellos por minuto.

Modo de funcionamiento alternado: Las 2 luces funcionan alternadamente a una frecuencia de 85 cuádruples destellos por minuto.

2) Esquema de conexionado para FA-540/E HL (figura 6).

Modo de funcionamiento simultaneo: Las 2 luces funcionan simultaneamente a una frecuencia de 120 dobles destellos por minuto.

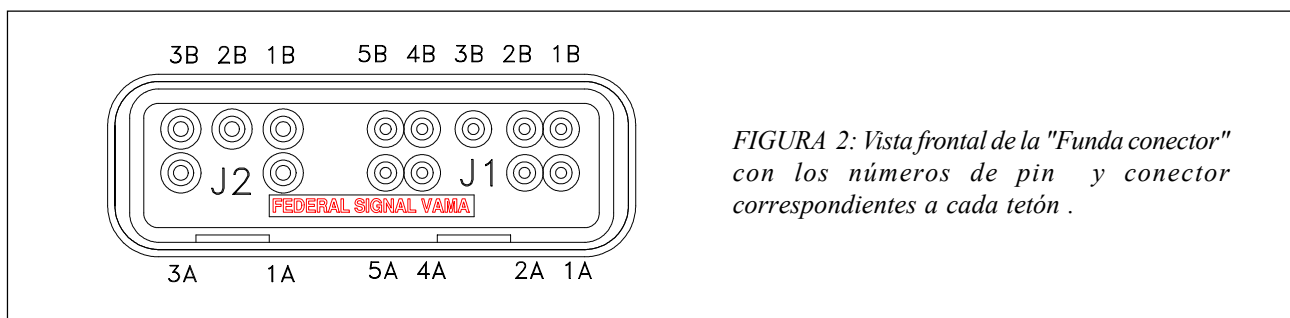


FIGURA 2: Vista frontal de la "Funda conector" con los números de pin y conector correspondientes a cada tetón .

Para realizar el conexionado con la funda de goma (ref. 9151208) seguir las siguientes operaciones:

- Agujerear los tetones de la funda para poder pasar los cables a través de esta. Solamente se deberán agujerear los tetones correspondientes a los cables que se requieren

para realizar el conexionado eléctrico. Para ello consultar el esquema de conexionado correspondiente junto con la figura 2.

- Pasar cada uno de los cables indicados en el esquema de conexionado a través de su correspondiente tetón agujereado.

- Pelar el extremo de cada uno de los cables y conectarlos a los terminales MIC (suministrados en la bolsa de plástico) utilizando para ello una herramienta adecuada de engastar terminales.

- Insertar los terminales en el conector (Fig. 3A) en la posición correspondiente según el esquema de conexionado (Figura 5).

-Ajustar los dos conectores en el interior de la funda y conectar el conjunto conectores-funda a la fuente (Figura 3.B).

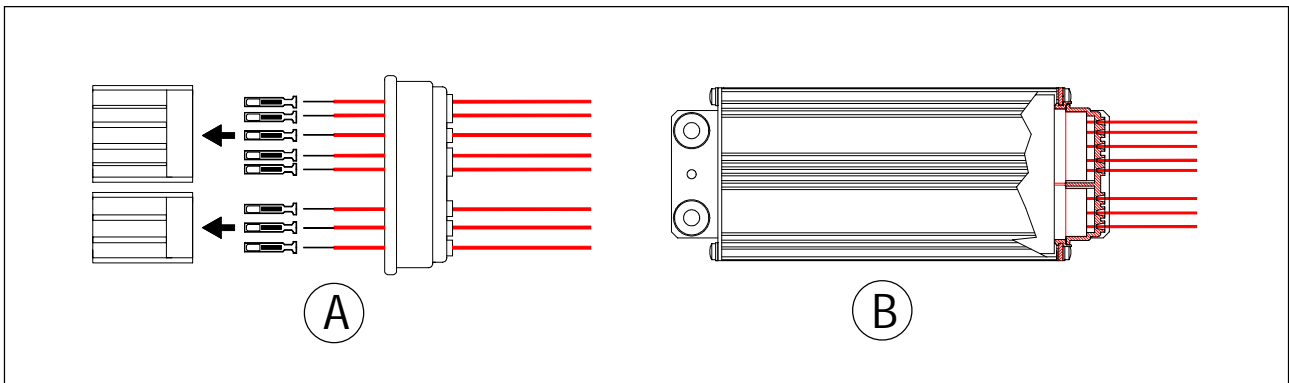


FIGURA 3

NOTA: Para extraer el conjunto conectores-funda una vez conectado a la fuente, por la parte inferior de la funda se deberán presionar las dos marcas grabadas con la letra "P" (1 en Figura 4) y manteniendo apretadas estas dos marcas, estirar el conjunto para su extracción (2 en Figura 4).

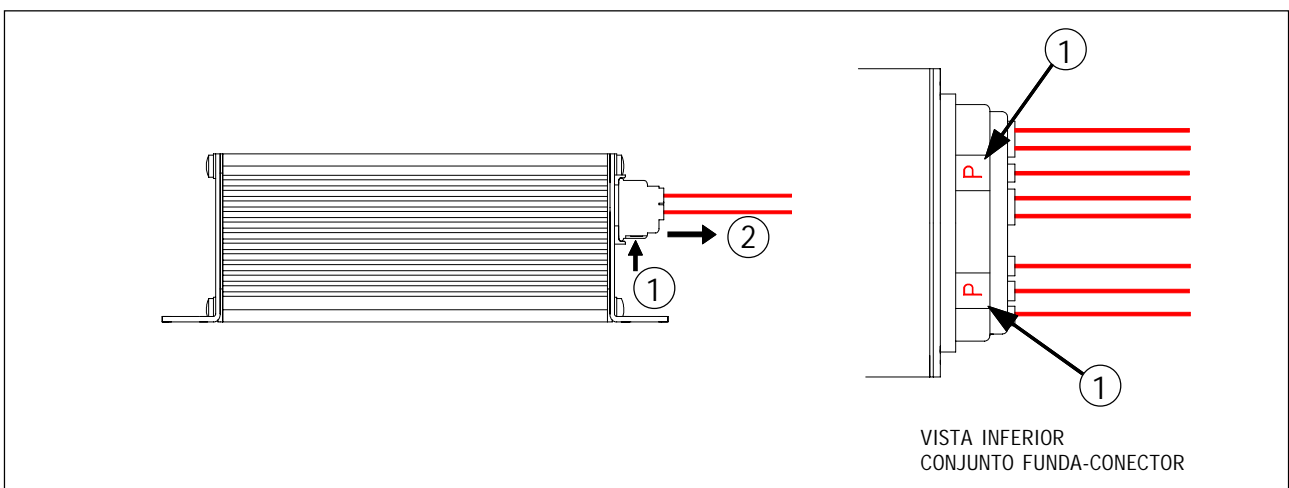


FIGURA 4

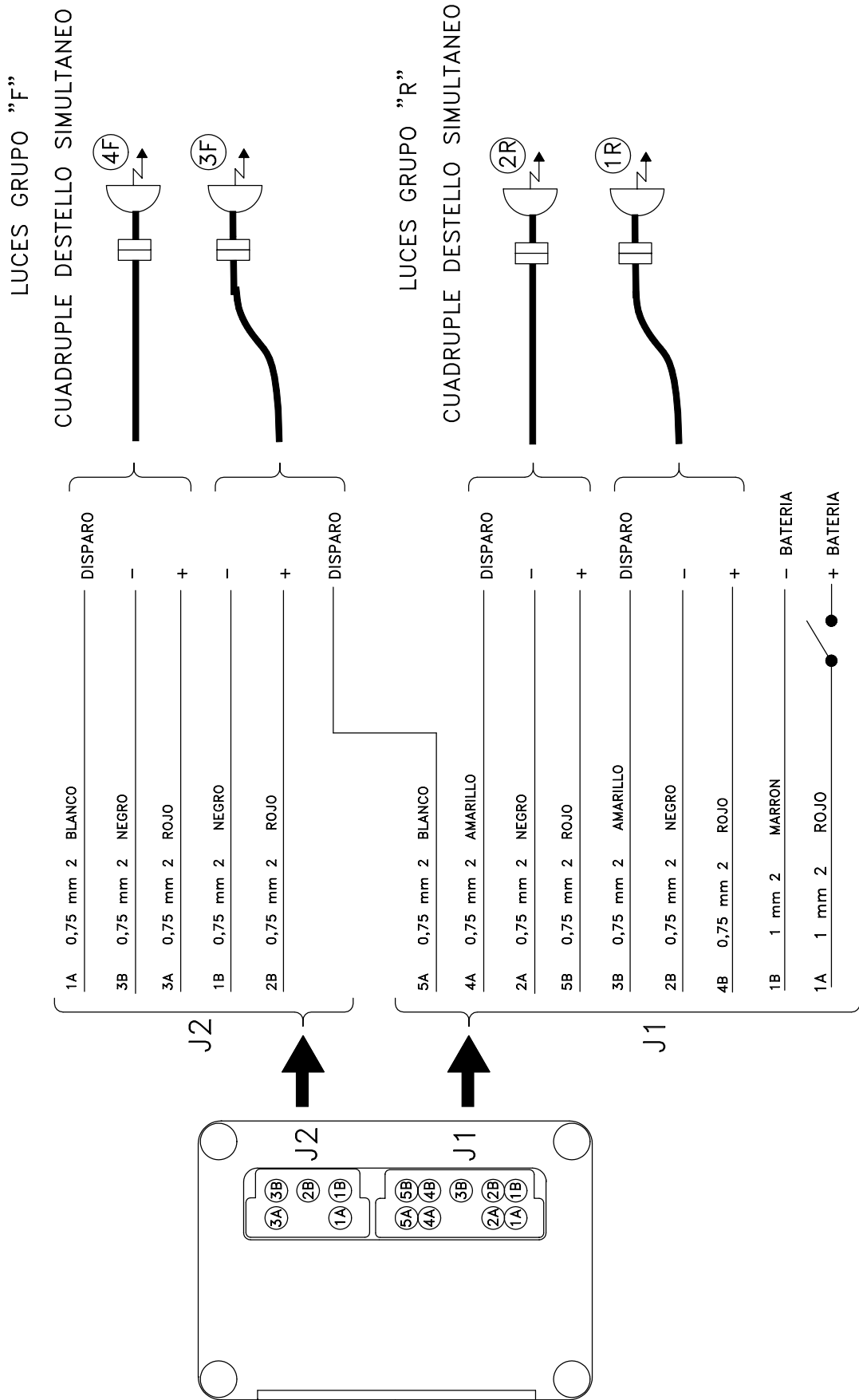
LISTA DE RECAMBIOS

1 Kit conectores FA-540/E ref. 8299177REC.

1 Fusible enchufe universal 40-7,5A. ref.9015101.

ESQUEMA DE CONEXIONADO FA-540/E

2 + 2 LUCES ALTERNADAS



ESQUEMA DE CONEXIONADO FA-540/E 2 LUCES ALTERNADAS

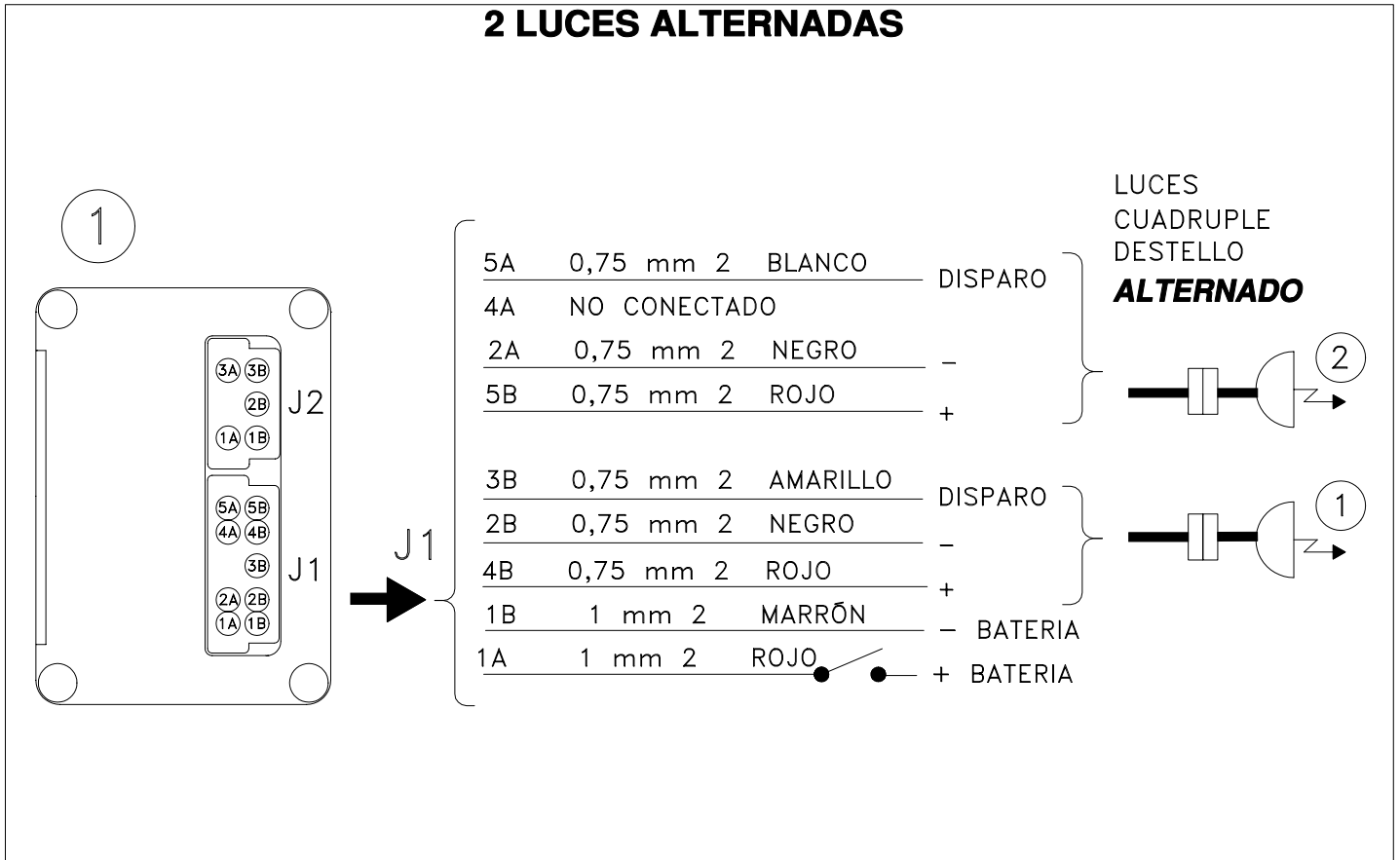


FIGURA 5.B

ESQUEMA DE CONEXIONADO FA-540/E HL 2 LUCES SIMULTANEAS

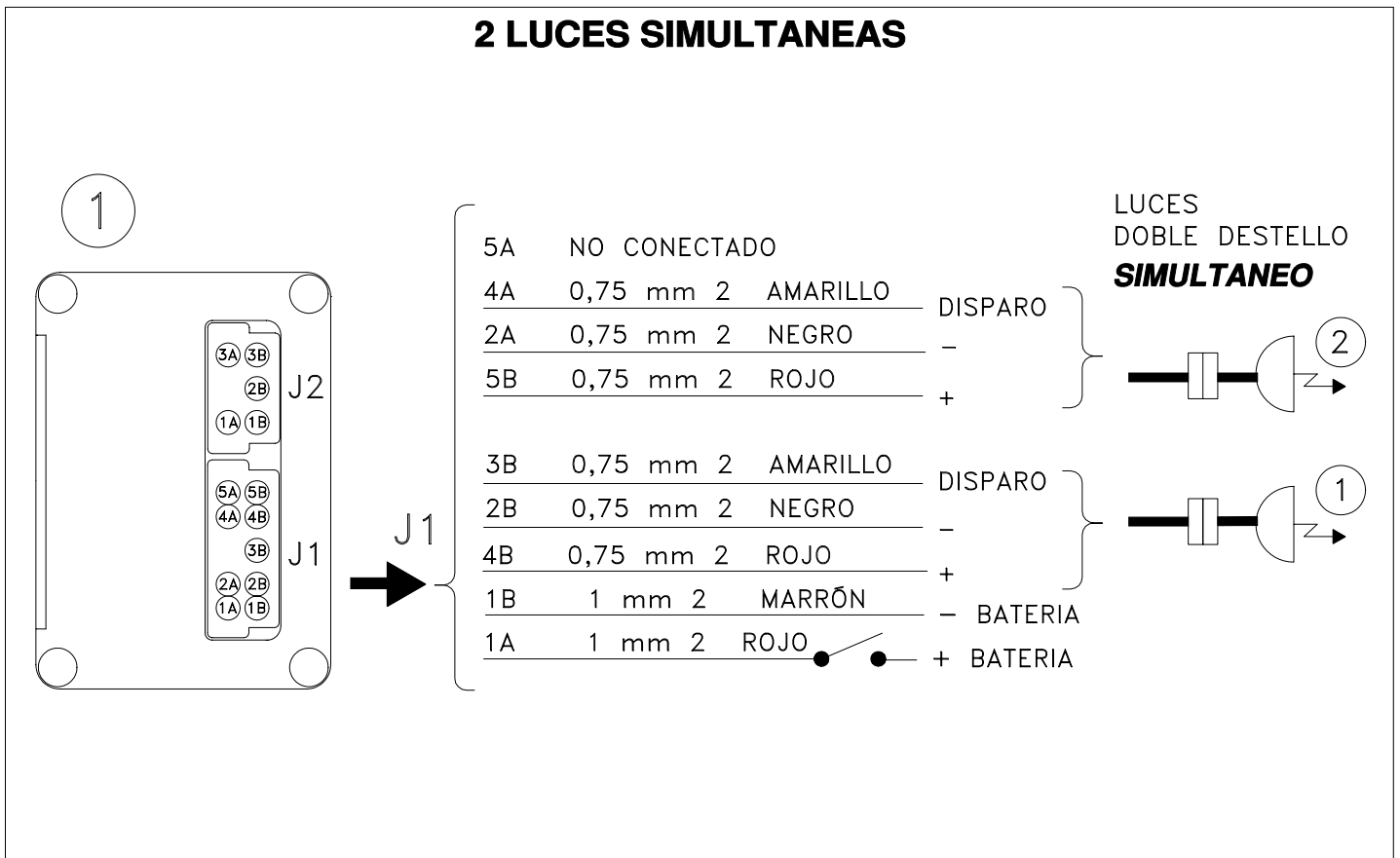


FIGURA 6

INSTRUCCIONES DE FUNCIONAMIENTO

El usuario tiene que conectar 1 interruptor (NO SUMINISTRADO) como se muestra en el esquema de conexionado con la siguiente función asignada:

- **PARO/MARCHA:** Activa las luces estroboscópicas conectadas a la fuente de alimentación.

KIT "SISTEMA DE FIJACION AMORTIGUADOR"

Existe un Kit de fijación (Ref. 8232445) de la fuente de alimentación especialmente diseñado para amortiguar las vibraciones que pueda sufrir la fuente en el vehículo. Este kit está formado por (ver Figura 9):

- Nº1.....4 tornillos M4x25 ref. 9027230
- Nº2.....4 arandelas de presión M4 ref. 9027090
- Nº3.....4 arandelas planas M4x17 ref.9027376
- Nº4.....4 pasacables ref.9015072
- Nº5.....4 separadores amortiguador 9151191
- Nº6.....4 arandelas planas M4 ref.9027097
- Nº7.....4 tuercas M4 ref.9027439
- 4 tornillos rch 4,2x25 ref.9027259

Para la instalación de este kit de fijación, se tomará la fuente como plantilla y se marcarán los taladros a efectuar tomando como referencia los centros de los 4 agujeros que aparecen en la base de la fuente.

Si es posible tener acceso a la parte posterior de la zona elegida, se usarán los tornillos de M4 con sus arandelas y tuercas M4 tal como se muestra en la *FIGURA 7*. En este caso se efectuarán taladros de 5 mm. Si no se tiene acceso a la parte posterior, se utilizarán tornillos autoroscantes 4,2x25. En este caso se efectuarán taladros de 3.5mm. Antes de taladrar, se comprobará que no existan objetos que puedan ser dañados.

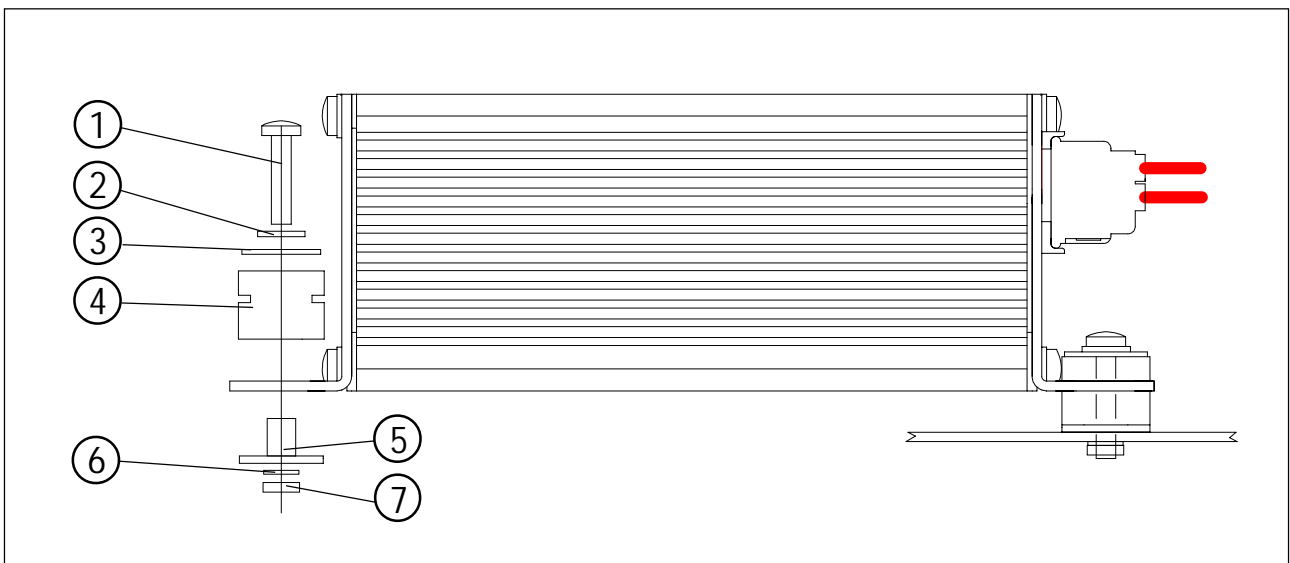
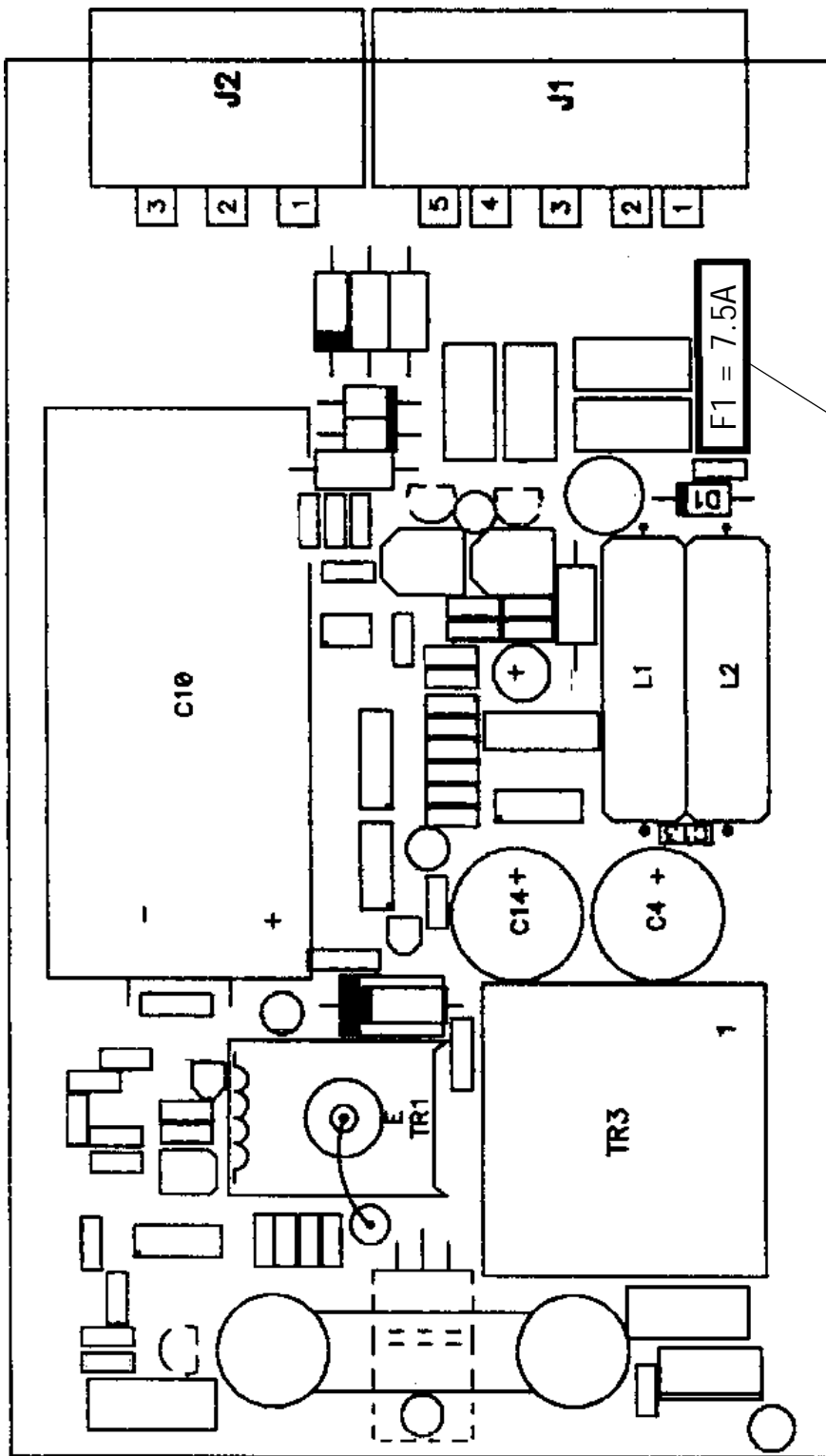


FIGURA 7

SITUACION DE COMPONENTES

FA-540/E
FA-540/E HL



F1: 7.5A. FUSIBLE
PROTECCION
ALIMENTACION
DE LA FUENTE

FA-540/E POWER SUPPLY

GENERAL DESCRIPTION

This power supply is designed to energize strobe emergency lights in priority vehicles equipped with either 12V or 24V batteries.

With an effective power of 35W, this equipment offers an excellent alternative for users who require a high efficiency power supply low consumption reduced size and easy installation. It has been designed splash-proof to increase your choices for installation.

Optionally it can be supplied with a "**Assembly of the Shock-Absorber kit**" designed to reduce the effect that the vehicle vibrations can cause.

There are two versions:

- Model FA-540/E 4D (cuadruple flashes) Ref. 2004071
- Model FA-540/E HL (double flashes, K Standard approved with lightbar model CD-116) Ref. 2004080

The "Assembly of the Shock-Absorber kit" Ref. 8232445 is common to both models.

ESPECIFICACIONES FA-540/E 4D:

Voltage:	12 / 24 V
Output power:	35 W.
Energy:	4,8 J (first flash) + 2,5 J (secondary flash)
Channels:	2 double (4 lamp alternating 2+2 or 2 lamp alternating)
Frequency of flashes:	85+85 quadruple flashes per minute
Weight:	600 grams

ESPECIFICACIONES FA-540/E HL:

Voltage:	12 / 24 V
Output power:	35 W.
Energy:	11,9 J (first flash) + 5,3 J (secondary flash)
Channels:	1 double (2 simultaneous lamps)
Frequency of flashes:	120 double flashes per minute
Weight:	600 grams

DIMENSIONS (mm.)

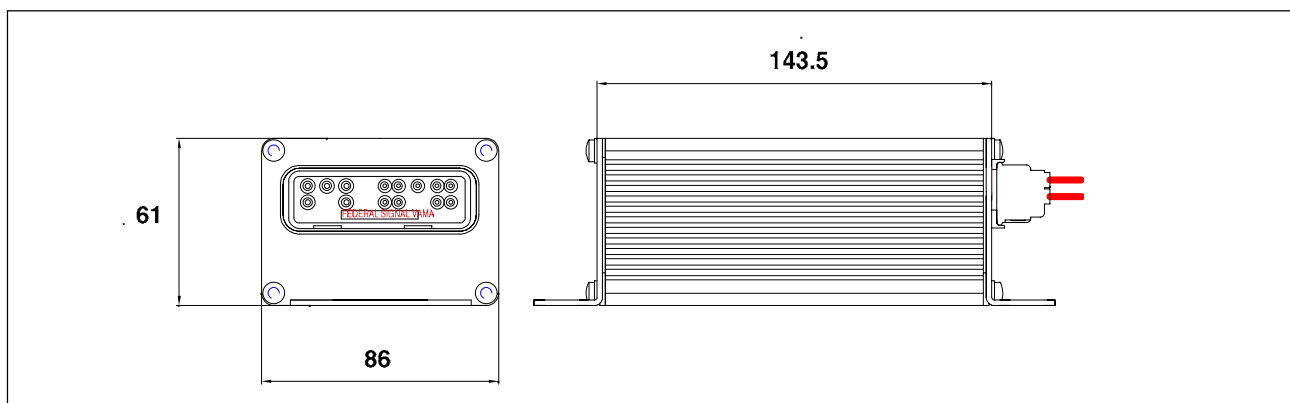


FIGURE 1

PACKING LIST

The box in which the FA-540/E power supply is packaged should contain:

- 1 This Installation Manual
- 1 FA-540/E Power Supply
- 1 Plastic Bag containing:
 - 1 connectors cover ref. 9151208.
 - 1 9-way connector Ref. 9018383.
 - 1 5-way connector Ref. 9018380.
 - 16 female terminals Ref. 9018381.

SAFETY MESSAGE TO INSTALLERS

People's lives depend on your safe installation of our products. It is important to read, understand and follow all instructions shipped with this product and the related add-on products. In addition, listed below are some other important safety instructions and precautions you should follow:

- To properly install this product: you must have a good understanding of automotive electrical procedures and systems, along with proficiency in the installation and use of safety warning equipment.
- When drilling into a vehicle structure, be sure that both sides of the surface are clear of anything that could be damaged. Remove all burrs from drilled holes. To prevent electrical shorts, grommet all drilled holes through which wiring passes.
- A strobe light sound system is a high current device. In order for it to function properly, a separate ground connection must be made. If practical, it should be connected to the negative battery terminal. At a minimum, it may be attached to a solid metal body or chassis part that will provide an effective ground path as long as the equipment is to be used.
- High voltages are present inside strobe light equipped models during and after operation. Ensure that power is disconnected and wait at least ten minutes before removing the dome.
- Locate the equipment so the VEHICLE and CONTROLS can be operated safely under all driving conditions.
- You should frequently inspect the equipment to ensure that it is operating properly and that it is securely attached to the vehicle.
- File these instructions in a safe place and refer to them when maintaining and reinstalling the product.

Failure to follow all safety precautions and instructions may result in property damage, serious injury, or death to you or to others.

IMPORTANT REMARKS

Choose the right location for the power supply. Although it is splash protected, the power supply should ideally be installed under a seat, in the trunk, etc. Do not install it near any heat-generating points.

Do not invert polarity of the power wires. Follow the wiring diagrams in this manual.

If the polarity has been inverted, substitute the 7.5 A fuse inside the power supply. To locate it, see the "**COMPONENT LAYOUT**" section at the end of this manual.

Connect the power wires directly to the battery or to a good connection near to it. Protect the installation as per the wiring diagrams. Fuses should be located as close to the battery connection as possible it is recommended that a:

7.5 A fuse: Power supply protection

ELECTRICAL WIRING

Two wiring diagrams are included in this manual. They correspond to the following configurations:

1) Wiring diagram for FA-540/E (figure 5.A and 5.B).

The lights have been divided in two groups of 2 lights each: GROUP "F" Front and GROUP "R" Rear.

Operation: Group "F" lights alternate with group "R" lights at a frequency of 85+85 (group "F" + group "R") quadruple flashes per minute.

Operation, the 2 lights work alternated at a frequency of 85 quadruple flashes per minute.

2) Wiring diagrams for FA-540/E HL (figure 6).

Operation, the 2 lights work simultaneously at a frequency of 120 double flashes per minute.

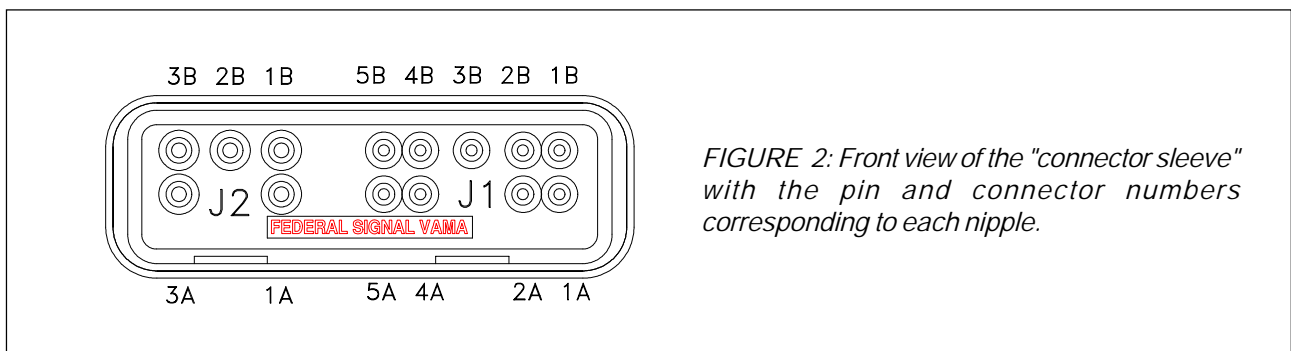


FIGURE 2: Front view of the "connector sleeve" with the pin and connector numbers corresponding to each nipple.

To make the connection with the rubber sleeve (ref. 9151208), proceed as follows:

- Make a hole in the nipples of the sleeve for the wire to go through it. Make a hole only in the nipples that correspond to the wires needed for electrical connection. See the corresponding wiring diagram and figure 2.

- Thread the wires indicated in the wiring diagram through their corresponding nipple holes.

- Peel back the end of each wire and connect the wires to the MIC terminals (supplied in the plastic bag). Use the correct terminal crimping tool (not supplied).
- Follow the wiring diagram to insert the terminals in the connector, in their corresponding positions (Figure 3.A.).
- Adjust the two connectors inside the sleeve and connect the connector-sleeve set to the source (Figure 3.B.).

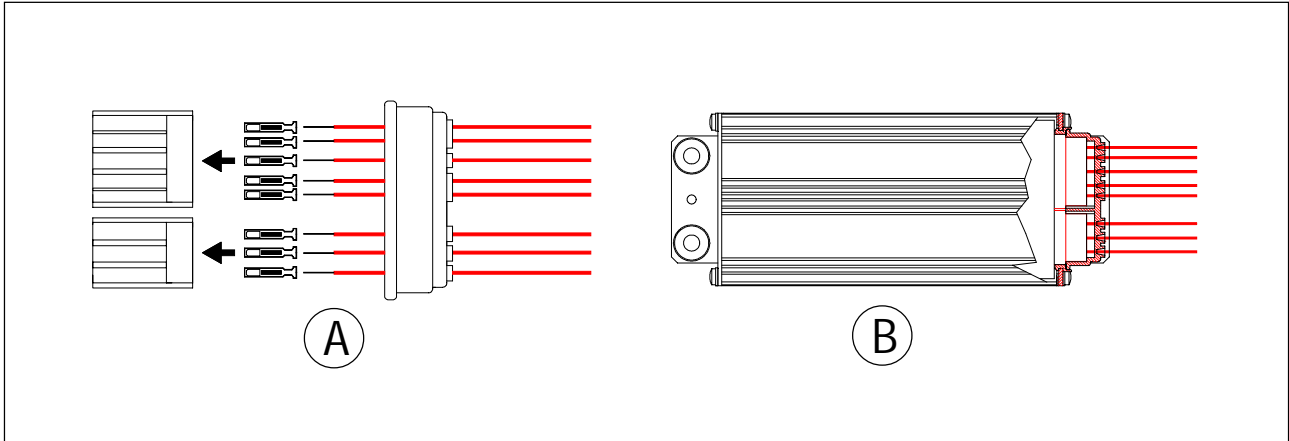


FIGURE 3

NOTE: To remove the connector-sleeve set once it has been connected to the source , press the two letter "P" etched under the sleeve (1 in Figure 4) and, while pressing,pull the set out (2 in Figure 4).

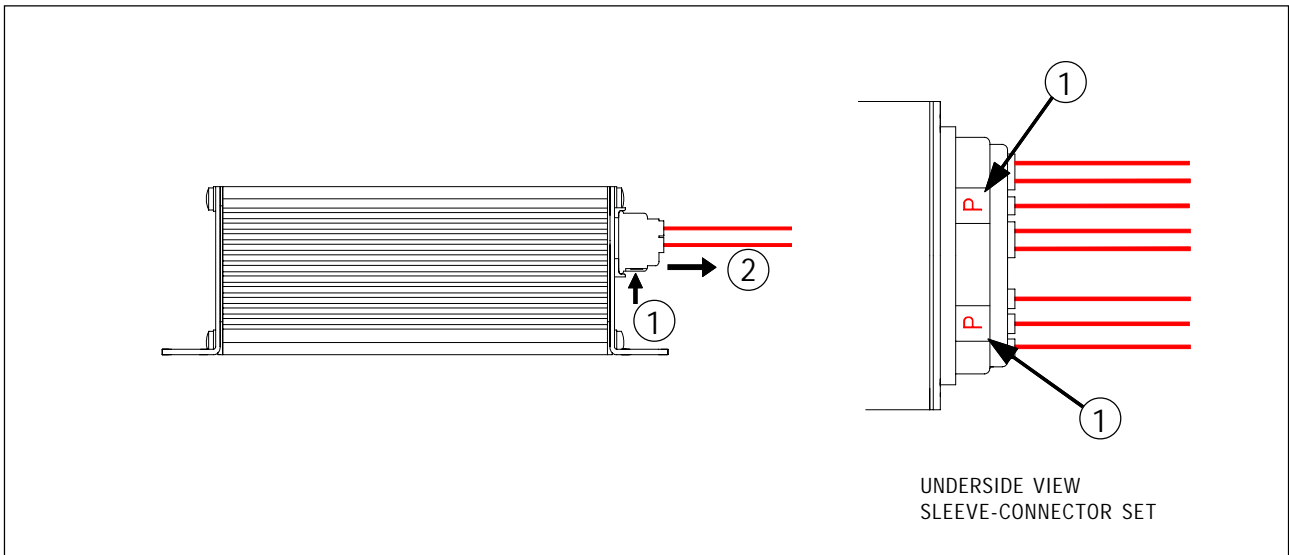


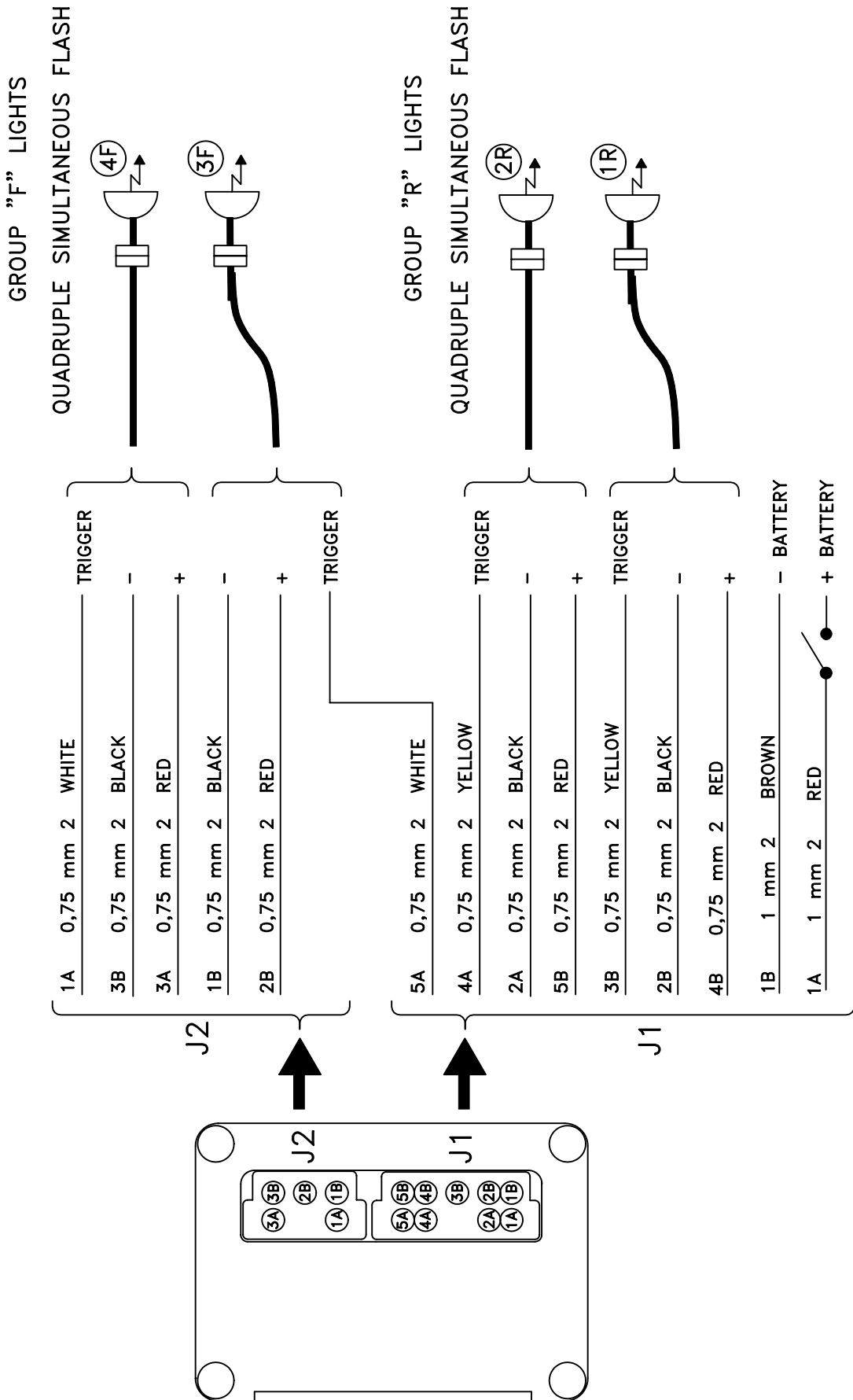
FIGURE 4

REPLACEMENT PARTS

- 1 Connectors kit for FA-540/E ref. 8299177REC.
- 1 Fuse 7,5A. ref. 9015101.

WIRING DIAGRAM FA-540/E

2 + 2 ALTERNATED LIGHTS



WIRING DIAGRAM FA-540/E

2 ALTERNATED LIGHTS

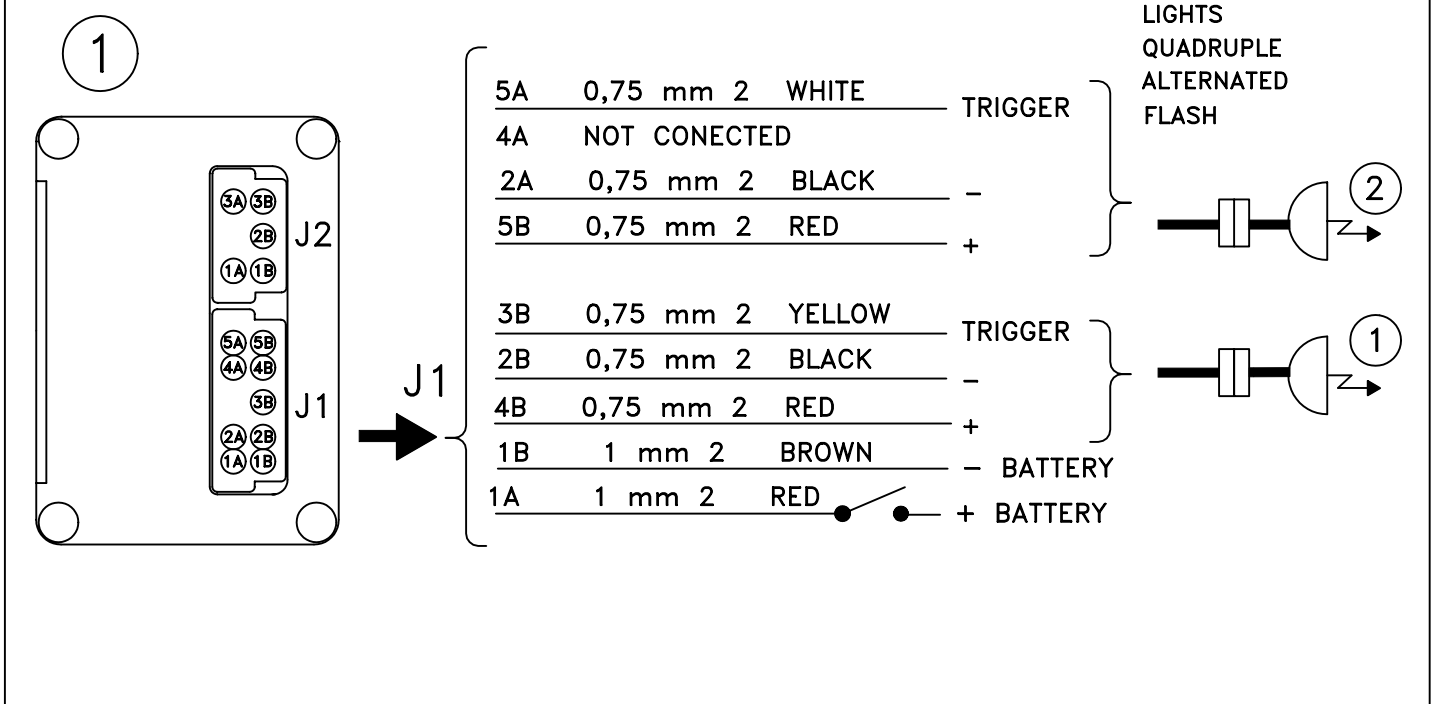


FIGURE 5.B

WIRING DIAGRAM FA-540/E HL

2 SIMULTANEOUS LIGHTS

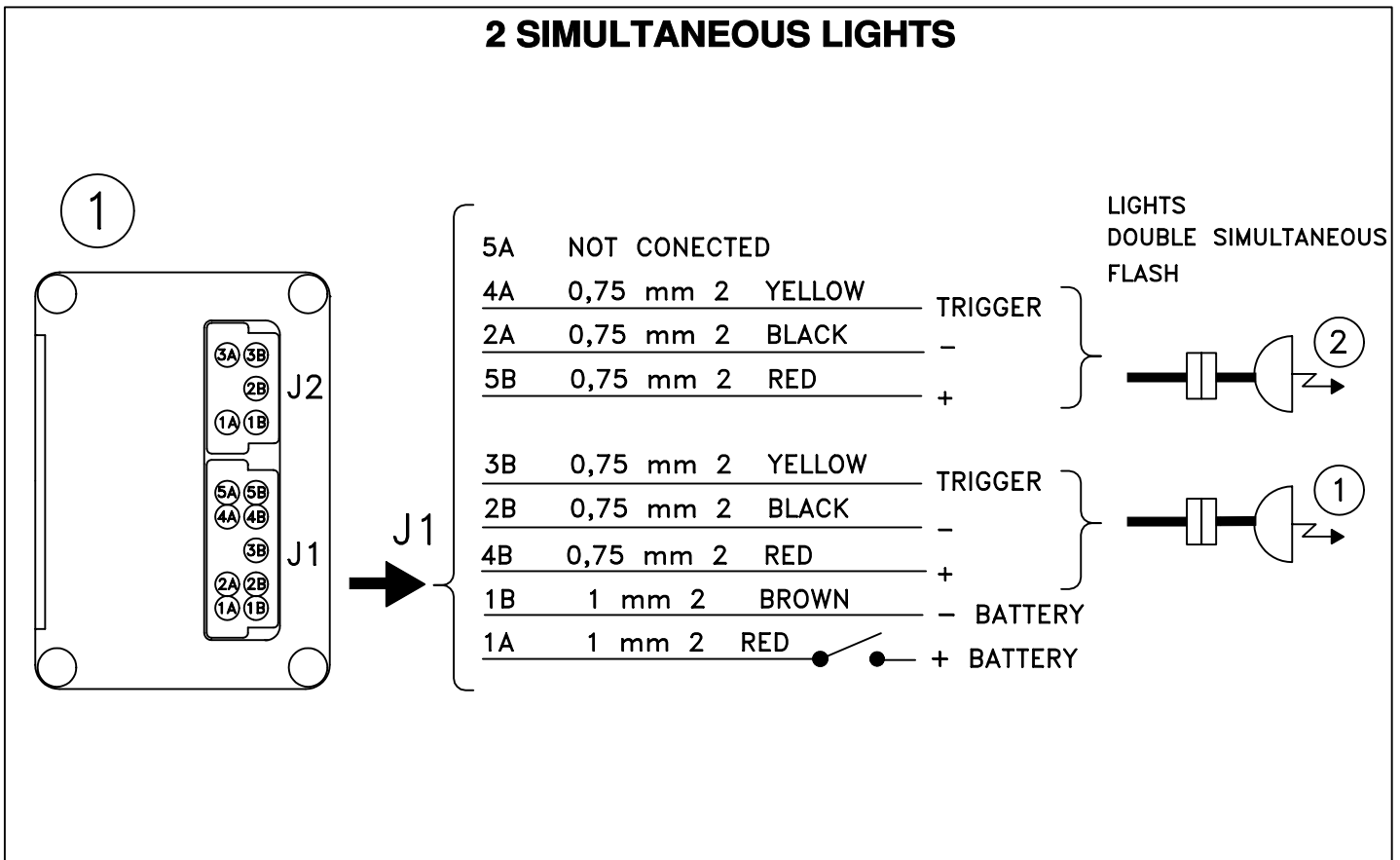


FIGURE 6

OPERATING INSTRUCTIONS

The installer must connect one switch (purchased separately) as shown in the wiring diagrams with the following functions assigned:

-ON/OFF SWITCH: Activates the strobe lights connected to the power supply.

ASSEMBLY OF THE SHOCK-ABSORBER KIT

There is available an assembly of the shock-absorber kit (Ref. 8232445) supply designed specifically to absorb vibrations that could reach the power supply in the vehicle. This kit consists of:

- No. 1 4 M4X25 screws ref. 9027230
- No. 2 4 M4 split locks ref. 9027090
- No. 3 4 M4x17 flat washers ref. 9027376
- No. 4 4 cableleads ref. 9015072
- No. 5 4 damper separators ref. 9151191
- No. 6 4 M4 flat washers ref. 9027097
- No. 7 4 M4 nuts ref. 9027439
- No. 8 4 rch 4.2 x 25 screws ref. 9027259

To install this mounting kit, use the power supply as a template and mark the drill holes to be made, using as reference the 4 holes on the base of the power supply.

If it is possible to access the back of the area chosen, use the M4 screws with their washers and M4 nuts, as shown in FIGURE 7. In this case, make 5 mm drill holes. If no access to the back is available, use the 4.2x25 self-tapping screws. In this case, make 3.5 mm drill holes. Before drilling, make sure no objects will be damaged.

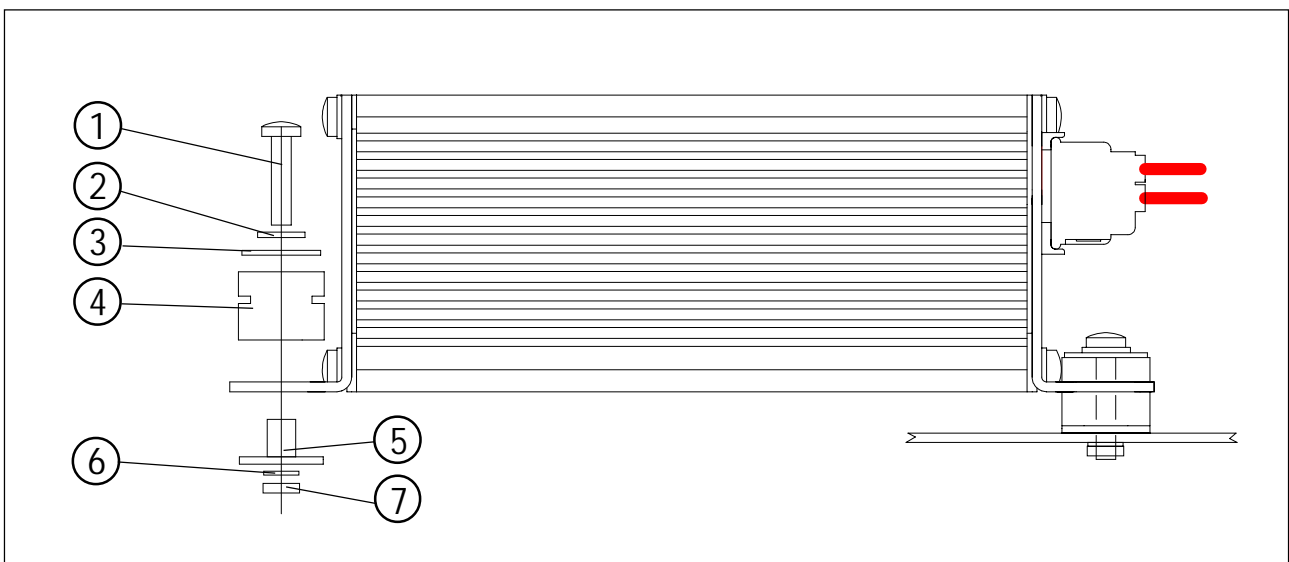
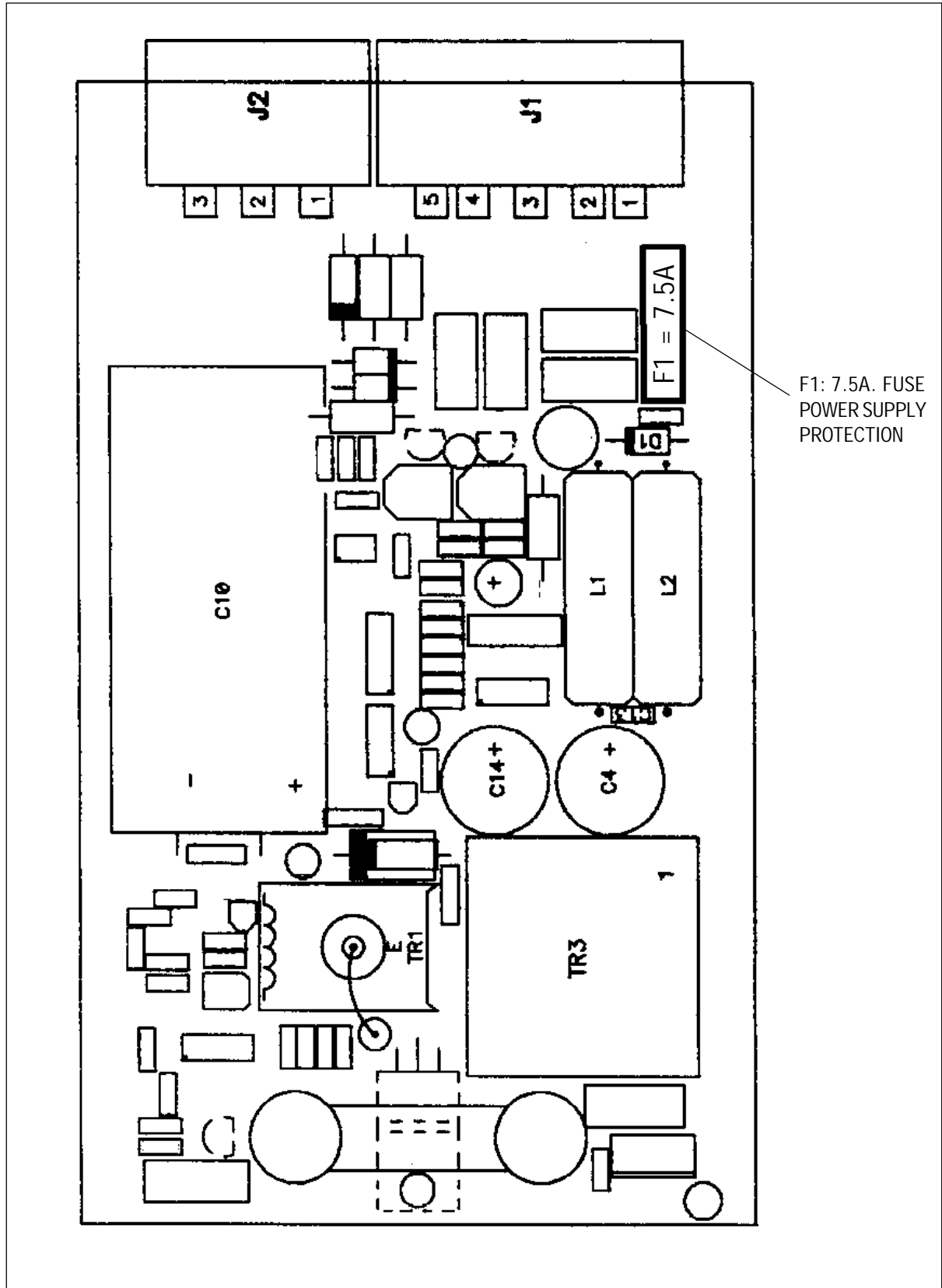


FIGURE 7

COMPONENT LAYOUT

FA-540/E
FA-540/E HL



FONTE DE ALIMENTAÇÃO FA-540/E

DESCRIÇÃO GERAL

Esta fonte de alimentação está destinada à alimentação de luzes de emergência em veículos prioritários, equipados com bateria de 12 ou 24V indistintamente.

Com uma potência efectiva de 35 W, este equipamento oferece uma excelente alternativa para utilizadores que requeiram uma fonte de alimentação de alta eficiência, baixo consumo, reduzido tamanho e fácil instalação. Foi projectada estanque para facilitar a escolha do lugar de instalação.

Opcionalmente pode ser fornecido um "**sistema amortecedor de fixação**" estudado para reduzir o efeito que possam causar as vibrações do veículo.

Existe em duas versões:

- Modelo FA-540/E 4D: (disparos quadrúplos) Ref. 2004071
- Modelo FA-540/E HL: (disparos duplos, homologada norma K, com faróis CD-116) Ref.2004080

O Kit amortecedor opcional, Ref. 8232445 é comum aos dois modelos.

ESPECIFICAÇÕES DA FA-540/E 4D:

Tensão de alimentação:	12 / 24 V
Potência de saída:	35 W.
Energias:	4,8 J (disparo principal) + 2,5 J (disparos secundários)
Saídas:	2 duplas (4 lâmpadas, alternando 2+2 o 2 lâmpadas alternando)
Frequência do disparo:	85+85 disparos quadruplos por minuto.
Peso:	600 gramas

ESPECIFICAÇÕES FA-540/E HL:

Tensão de alimentação:	12 / 24 V
Potência de saída:	35 W.
Energias:	11,9 J (disparo principal) + 5,3 J (disparos secundários)
Saídas:	1 dupla (2 lâmpadas em simultâneo)
Frequência do disparo:	120 disparos duplos por minuto
Peso:	600 gramas

DIMENSÕES

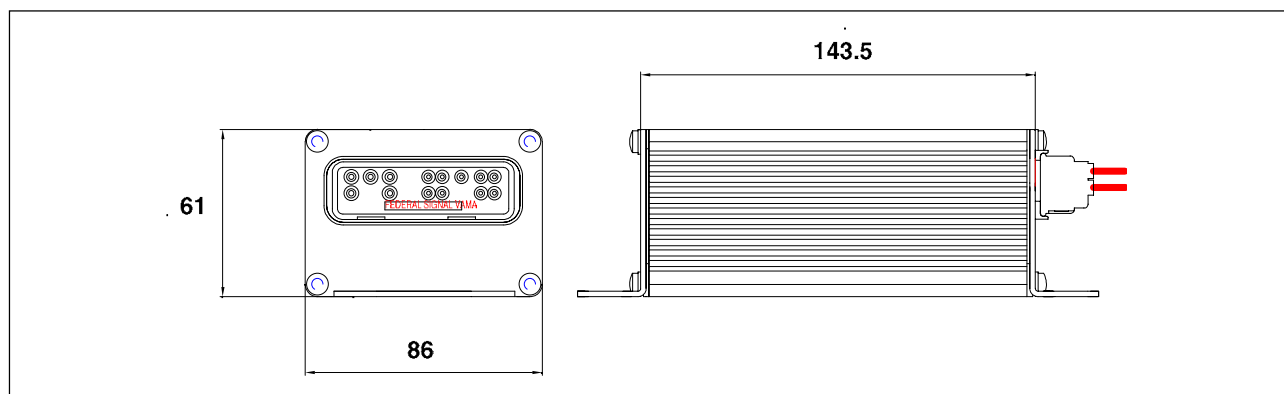


FIGURA 1

REVISÃO DO CONTEÚDO

Dentro da caixa de embalagem da fonte de alimentação encontra-se:

- 1 Este manual de instalação
- 1 Fonte de alimentação
- 1 Bolsa de plástico contendo:
 - 1 Capa da caixa de ligações MIC5 + MIC9 Ref. 9151208
 - 1 Ligador MIC 9 vias Ref.9018383
 - 1 Ligador MIC 5 vias Ref. 9018380
 - 16 Terminais MIC fêmea Ref. 9018381

MENSAGEM DE SEGURANÇA PARA O INSTALADOR

A vida das pessoas depende de uma instalação adequada e segura dos nossos produtos. É importante que o utilizador leia, compreenda e siga atentamente todas as instruções que acompanham este produto e todos os produtos complementares. A seguir damos uma lista suplementar de algumas instruções de segurança e precauções importantes que devem ser observadas:

- Para instalar correctamente este equipamento: deve o instalador ter um bom conhecimento de electricidade automóvel, além de formação na instalação e utilização de equipamento de segurança.
- Quando estiver a brocar a estrutura ou a chapa da viatura, confirme que ambos os lados da superfície se encontram livres de qualquer elemento que possa ficar danificado. Limpe os furos feitos de qualquer resto de material que tenha ficado. Para evitar curto-circuitos, aconselha-se o uso de passa-fios e solantes nos furos por onde vier a passar o cabo.
- A luz é um dispositivo no qual circula uma alta intensidade de corrente. Para que possa funcionar correctamente, deve instalarse uma ligação própria à massa. Caso seja possível, aconselhamos que seja ligado o terminal negativo à bateria. Como mínimo deve ser fixado a um elemento metálico sólido ou a uma parte do chassis, que proporciona uma passagem efectiva à massa enquanto o equipamento for utilizado.
- Produzem-se altas voltagens dentro dos modelos equipados com luzes estroboscópicas durante e depois do seu funcionamento. Assegure-se que a fonte de alimentação se encontra desligada e espere no mínimo DEZ MINUTOS antes de desmontar o vidro do farol.
- Disponha os equipamentos de modo que o VEÍCULO e os CONTROLES possam ser manobrados com segurança em qualquer condição de condução.
- Deverá passar em revista com frequência os equipamentos para confirmar que funcionam correctamente e que se encontram devidamente fixados ao veículo.
- Conserve estas instruções em lugar seguro e recorra a elas quando fizer operações de manutenção ou de re-instalação do equipamento.

O não cumprimento destas normas de precaução pode provocar danos na propriedade, lesões graves ou morte tanto para o instalador/operador como para outras pessoas.

OBSERVAÇÕES IMPORTANTES

Escolher o alojamento apropriado para a fonte de alimentação. Embora a fonte seja estanque, será instalada preferencialmente debaixo de um assento, no porta bagagens, etc. Deverá evitar-se a sua instalação próximo de fontes geradoras de calor.

Não inverter a polaridade dos cabos de alimentação. Seguir os esquemas de ligação apresentados neste manual.

Se tiver invertido a polaridade dos cabos de alimentação da fonte, deve substituir-se o fusível de 7.5 A que se encontra no interior da fonte. Para a sua localização recorrer à "LOCALIZAÇÃO DE COMPONENTES" que aparece no final deste manual.

Ligar os cabos de alimentação directamente à bateria ou a uma boa ligação próxima dela. Proteger a instalação de acordo com os esquemas de ligação. Os fusíveis devem situar-se o mais próximo possível da ligação à bateria:

Fusível 7.5A: Protecção da alimentação da fonte

LIGAÇÕES ELÉCTRICAS

Neste manual aparece o esquema correspondente às seguintes configurações:

1) Esquema de ligações para FA-540/E (figura 5.A e 5.B).

As luzes foram divididas em 2 grupos de 2 luzes cada uma: GRUPO "F" Front (dianteiras) e GRUPO "R" Rear (traseiras).

Modo de funcionamento: As luzes do grupo "F" funcionam alternadas com as luzes do grupo "R" numa frequência de 85+85 (Grupo "F" + grupo "R") disparos quadrúplos por minuto.

Modo de funcionamento: As 2 luzes funcionam alternadas a uma frequência de 85 disparos quadrúplos por minuto.

2) Esquemas de ligações para FA-540/E HL (figura 6).

Modo de funcionamento: As 2 luzes funcionam simultaneamente a uma frequência de 120 disparos duplos por minuto.

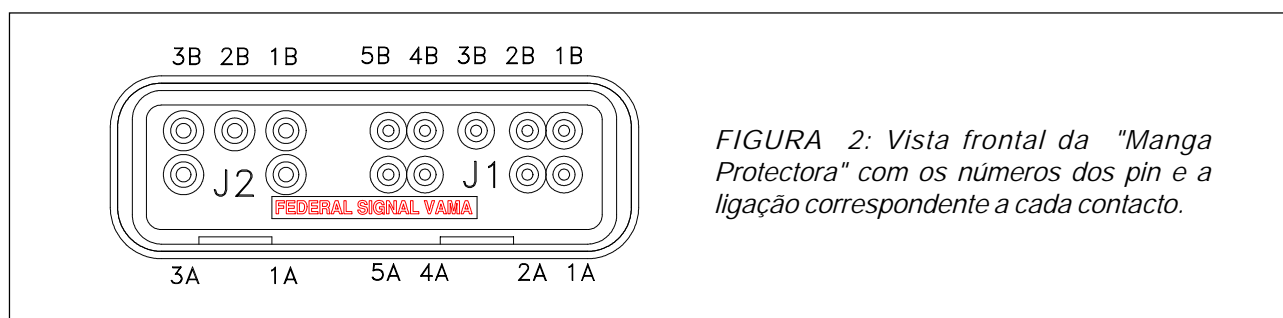


FIGURA 2: Vista frontal da "Manga Protectora" com os números dos pin e a ligação correspondente a cada contacto.

Para fazer a ligação com a manga de borracha (ref. 9151208) seguir as seguintes operações:

- Furar os contactos da manga para poderem passar os cabos através dela. Só se deve furar a manga nos pontos que vão ser utilizados para realizar a ligação eléctrica. Para isso consultar o esquema de ligação correspondente, conforme a figura 2.

- Passar cada um dos cabos indicados no esquema de ligações através do seu correspondente furo na manga.
- Descarnar o extremo de cada um dos cabos e ligá-los aos terminais MIC (fornecidos na bolsa de plástico) utilizando para isso um alicate de descarnar terminais.
- Introduzir os terminais na caixa de ligações (Fig. 3A) na posição correspondente segundo o esquema de ligações (Figura 5).
- Ajustar as duas caixas de ligação no interior da manga e ligar o conjunto caixas de ligação-manga à fonte (Figura 3.B).

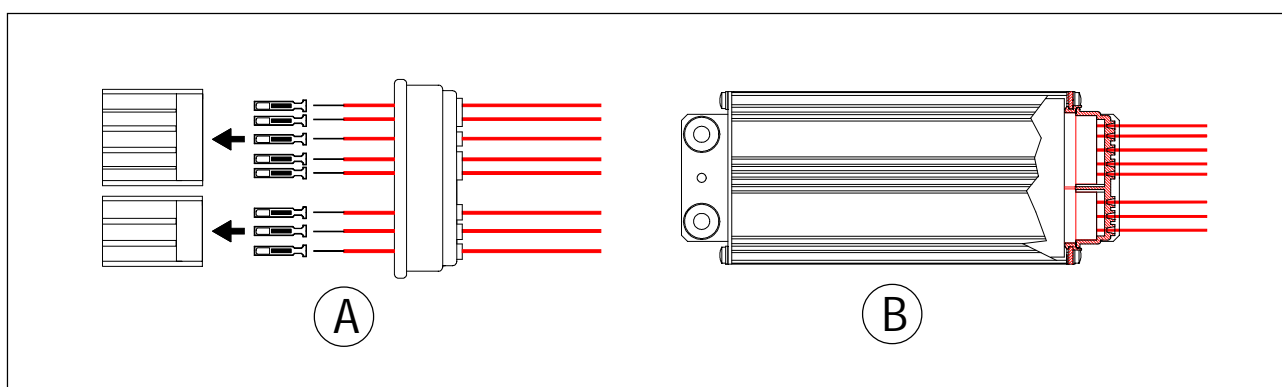


FIGURA 3

NOTA: Para desligar o conjunto caixas de ligação-manga uma vez ligado à fonte, pela parte inferior da manga deve-se pressionar as duas marcas gravadas com a letra "P" (1 na Figura 4) e mantendo apertadas estas duas marcas, afastar o conjunto para a sua separação (2 na Figura 4).

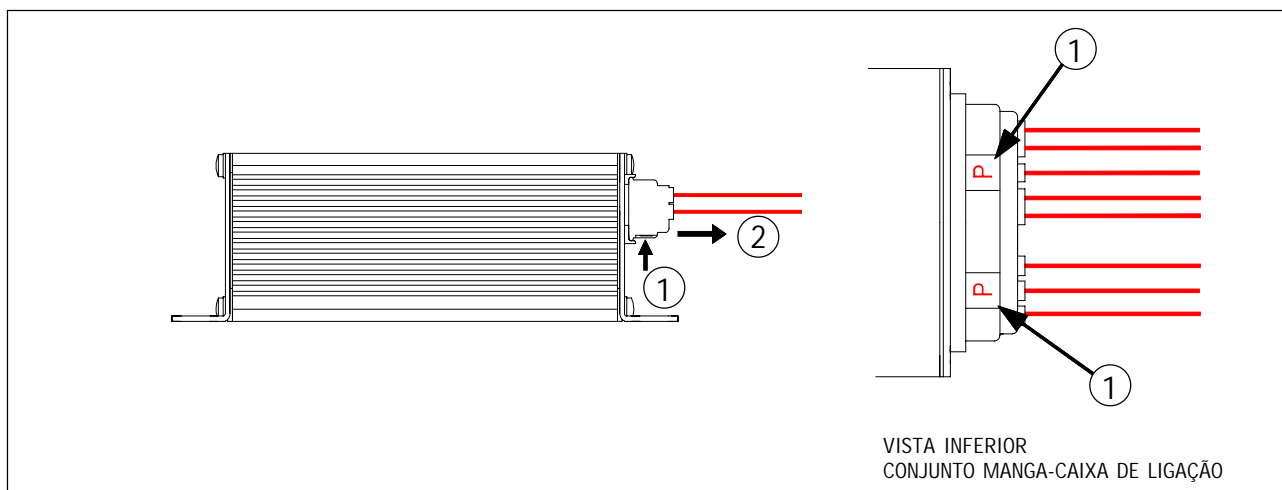


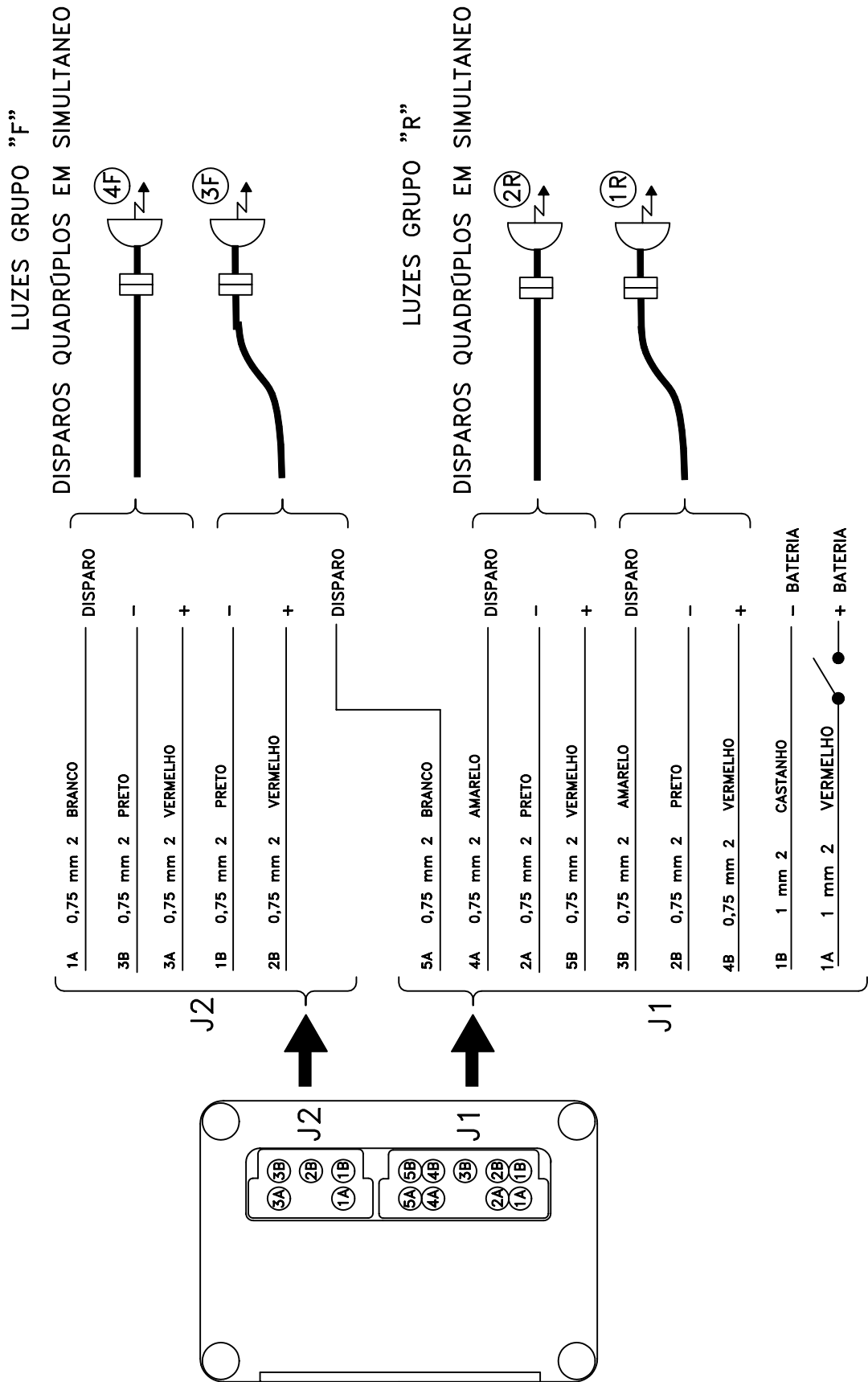
FIGURA 4

LISTA DE SOBRESSALENTES

- 1 Kit de caixas de ligações FA-540/E ref. 8299177REC.
- 1 Fusível ligação universal 40-7,5A. ref.9015101.

ESQUEMA DE LIGAÇÕES FA-540/E

2 + 2 LUZES ALTERNANDO



ESQUEMA DE LIGAÇÕES FA-540/E

2 LUZES ALTERNANDO

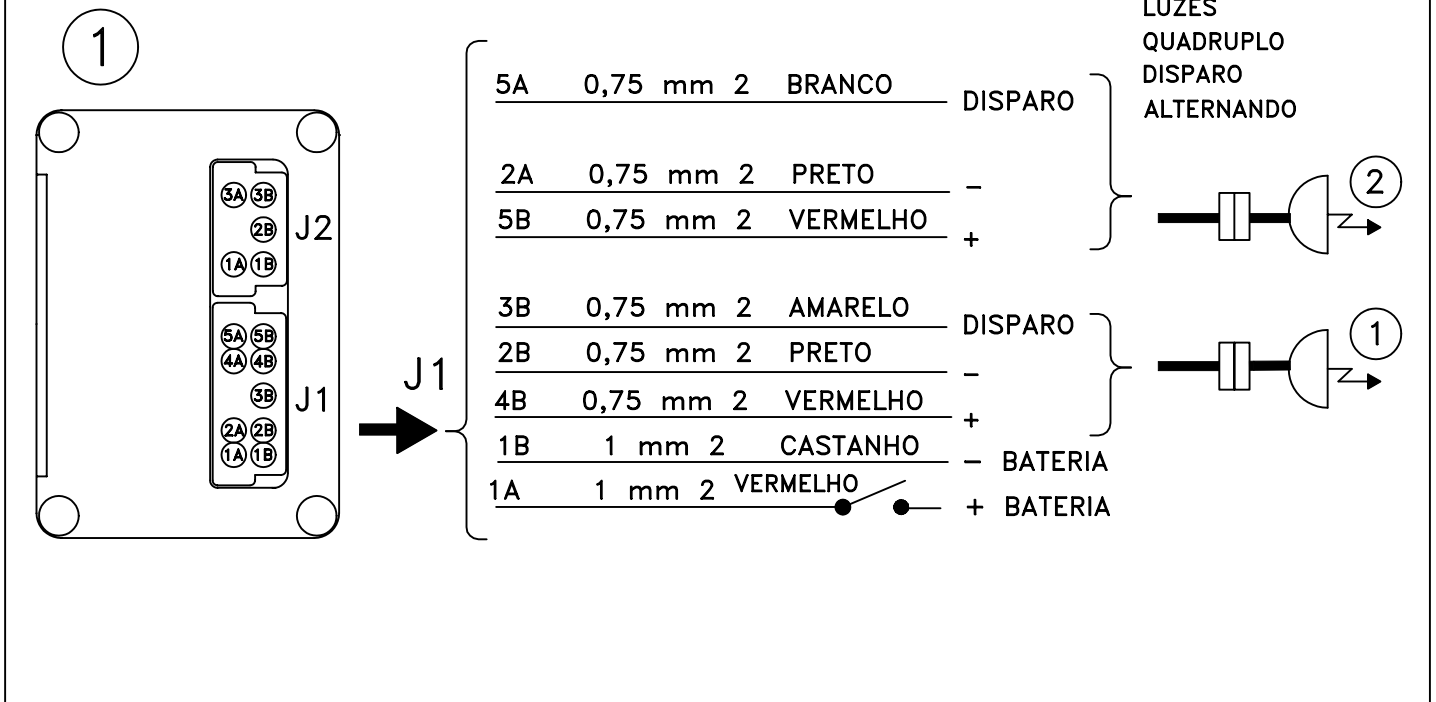


FIGURE 5.B

ESQUEMA DE LIGAÇÕES FA-540/E HL

2 LUZES SIMULTÂNEAS

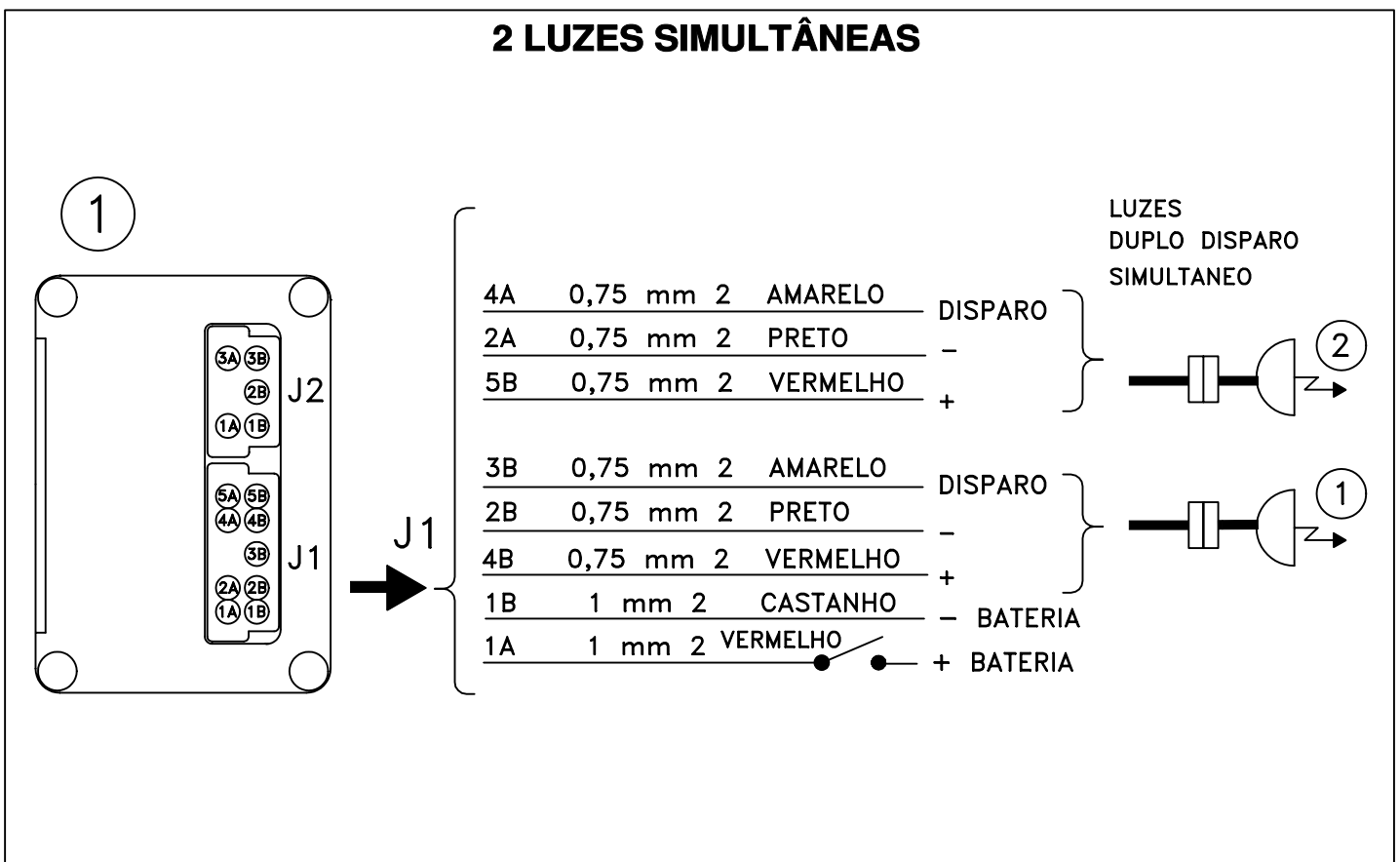


FIGURE 6

INSTRUÇÕES DE FUNCIONAMENTO

O utilizador tem de ligar um interruptor (NÃO FORNECIDO) como se mostra no esquema de ligação com a seguinte função prevista:

- **LIGADO/DESLIGADO:** Activa as luzes estroboscópicas ligadas à fonte de alimentação.

KIT "SISTEMA AMORTECEDOR DE FIXAÇÃO"

Existe um Kit de fixação (Ref. 8232445) da fonte de alimentação especialmente desenhado para amortecer as vibrações que possam ser sofridas pela fonte de alimentação no veículo. Este kit é formado por (ver Figura 9):

- Nº1.....4 parafusos M4x25 ref. 9027230
- Nº2.....4 anilhas de pressão M4 ref. 9027090
- Nº3.....4 anilhas planas M4x17 ref.9027376
- Nº4.....4 passa-fios ref.9015072
- Nº5.....4 separadores-amortecedores 9151191
- Nº6.....4 anilhas planas M4 ref.9027097
- Nº7.....4 porcas M4 ref.9027439
- 4 parafusos rch 4,2x25 ref.9027259

Para a instalação deste kit de fixação, toma-se a fonte como planta e marcam-se os furos a efectuar tomando como referência os centros dos 4 orifícios que aparecem na base da fonte.

Se for possível ter acesso à parte posterior da zona escolhida, usar-se-ão os parafusos M4 com as suas anilhas e porcas M4, tal como se apresenta na *FIGURA 7*. Neste caso fazem-se furos de 5 mm. Se não tiver acesso à parte posterior, utilizam-se parafusos autoroscantes 4,2x25. Neste caso fazem-se furos de 3.5mm. Antes de brocar, confirmar que não existem componentes que possam ser danificados.

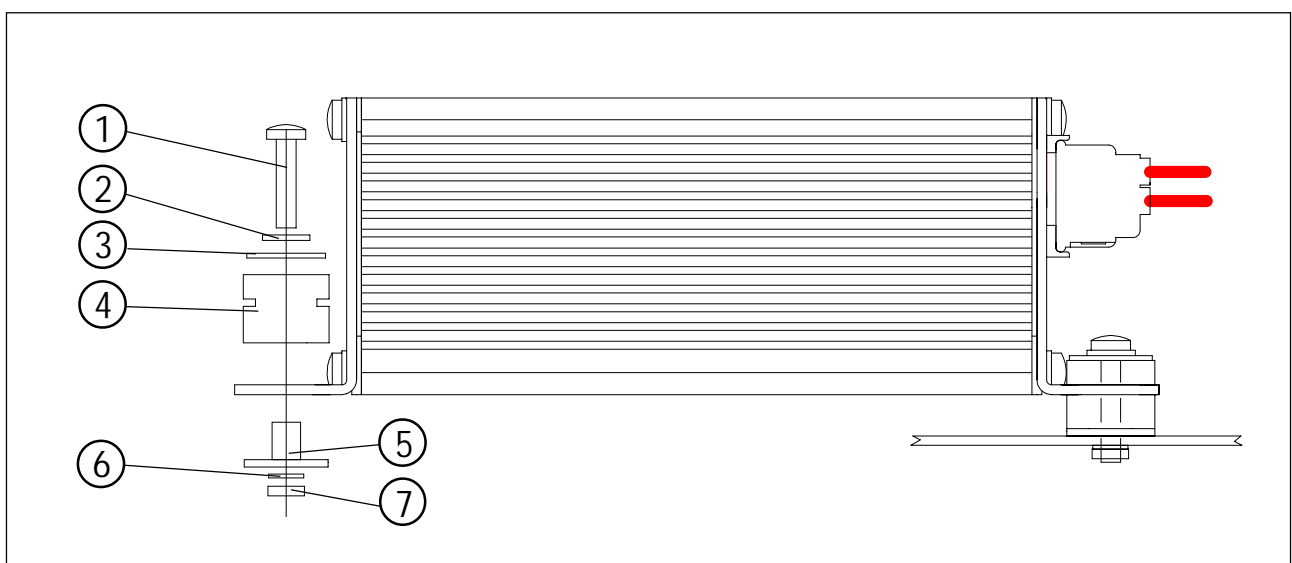


FIGURA 7

POSIÇÃO DE COMPONENTES

FA-540/E
FA-540/E HL

