



Modellreihe **LM300** Sputnik

LED-MAGNETKENNLEUCHTE

Federal Signal Vama präsentiert ihre neue energieeffiziente Magnet-Kennleuchte **LM300 Sputnik**.

Die Kennleuchte LM300 ist mit 10 Sputnik LED Dioden ausgestattet. Sie verströmt ihr Licht in einem 360 Grad Radius. Die LM300 entspricht der aktualisierten Revision der Europäischen Verordnung R-65, Kategorie T.

Die Modellreihe LM300 umfasst zwei verschiedene Betriebsfunktionen: Mit Batteriebetrieb oder mit Zigarettenanzünderkabel.

- Magnet-Rundumkennleuchte mit 3 Magneten mit Kratzschutz aus Silikon und drei Saugnäpfen.
- 10 LED-Dioden (1W) in blau oder gelb; neuester Stand der Technik, modernes Design, hohe Leuchtkraft und niedriger Energieverbrauch.
- Blinkmodus laut Europäischer Verordnung R-65.
- Lichthaube in blau oder gelb, aus hochresistentem Polycarbonat gefertigt.
- Schalter (EIN/AUS) und Batterieanschluss.
- Zigarettenanzünderkabel.
- Metallplatte für die Montage im Fahrzeuginnenraum.
- Leuchtenfehler-Sensor, Zusatzoption.
- Besonders geeignet für den Einsatz an zivilen Dienstfahrzeugen der Polizei, Feuerwehr- und Mehrzweckfahrzeugen.
- Erhältlich als 12V Variante.



Blaue Rundumkennleuchte LM300

Modellreihe LM300 Sputnik

Zulassungen

Die Modellreihe LM300 Sputnik -blau- entspricht der Europäischen Verordnung R-65.

Die Modellreihe LM300 Sputnik erfüllt die europäische Richtlinie für elektromagnetische Verträglichkeit 2004/104/EG.

Modellreihe LM300 Sputnik - Versionen

LM300 Sputnik

Rundumkennleuchte mit zwei Betriebsfunktionen:

-Autonomie: 2 Stunden Dauerbetrieb mittels Batterien, ohne Verkabelung zu einer externen Stromversorgung.

-Zigarettenanzünderkabel: Leuchtet und gleichzeitige Aufladung der Batterien.

LM330 Sputnik

Rundumkennleuchte mit einer Betriebsfunktion:

-Zigarettenanzünderkabel: Direkte Stromversorgung über die Fahrzeugbatterie.

Technisches Datenblatt

Nennspannung:	12V
Stromverbrauch:	
-Bei Gebrauch:	1,5Amp bei 12Volt
-Bei Aufladen der Batterien:	1 Amp bei 12Volt
-Bei Nichtgebrauch:	0,04 Amp bei 12Volt
Autonomiebetrieb Batterien:	2 Stunden
Ladezeit Batterien:	3 Stunden
Stromversorgung LM300:	Mittels Batterien und Zigarettenanzünderkabel
Stromversorgung LM330:	Zigarettenanzünderkabel
Gewicht der Kennleuchte LM300 (mit Batterien):	900 Gramm
Gewicht der Kennleuchte LM330 (ohne Batterien):	620 Gramm
Abmessungen der LM300:	Durchmesser 140 mm, Höhe 88,4 mm

So wird bestellt

1. Entscheiden Sie sich für eines dieser Produkte:

- 2002351** (1) LM300 Sputnik, LED-Kennleuchte mit Batteriebetrieb, 10 Sputnik LEDs mit hoher Leuchtkraft und niedrigem Energieverbrauch, in blau, Magnetbefestigung und Zigarettenanzünderkabel, 12 Volt. Zugelassen nach ECE-R65, Kategorie T
- 2002353** (1) LM300 Sputnik, LED-Kennleuchte mit Batteriebetrieb, 10 Sputnik LEDs mit hoher Leuchtkraft und niedrigem Energieverbrauch, in gelb, Magnetbefestigung und Zigarettenanzünderkabel, 12 Volt.
- 2002352** (1) LM330 Sputnik, LED-Kennleuchte, 10 Sputnik LEDs mit hoher Leuchtkraft und niedrigem Energieverbrauch, in blau, Magnetbefestigung und Zigarettenanzünderkabel, 12 Volt. Zugelassen nach ECE-R65, Kategorie T.
- 2006027** (1) LM300-SFL, leuchtenfehler-Sensor, option für LM300 und LM330.



LM300 Sputnik blau



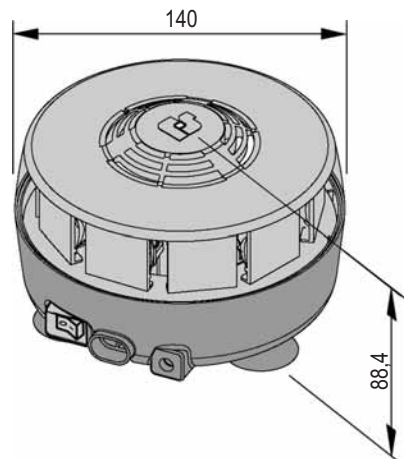
LM300 Sputnik gelb



Zigarettenanzünderkabel



Befestigungsmetallplatte



Modellreihe LM300 Sputnik. Abmessungen in mm



Zertifiziert nach ISO 9001:2000

Dr. Ferrán, 7

08339 VILASSAR DE DALT

BARCELONA - SPAIN

Tel 34 93 741 79 32

Fax 34 93 750 78 23

Email: marketing@vama.es

www.fedsig.vama.es