

Technische Daten

	MicroLed Plus	Blinkgeber
Betriebsspannung:	Multispannung (10 - 30 V)	Multispannung (10 - 30 V)
Betriebstemperaturbereich:	-20°C bis +50° C	-20°C bis +50° C
Stromaufnahme:	1,6 A (12V), 0,8 A (24V) (Blinkmodus)	0,6 A (12 V), 0,3 A (24 V)
Stromaufnahme (Standlicht):	0,05 A (12 und 24 V)	
LED-Farben:	Blau, gelb, rot, weiss	
LED-Typ:	Sputnik	
Linsefarben:	Blau, gelb, rot, transparent	
Abmessungen:	138 x 51 x 21 mm	
Synchronisation: MLP-F4		bis zu 4 MicroLed Plus
Synchronisation: MLP-F8		bis zu 8 MicroLed Plus

BESTELLMHINWEIS

1. Bitte geben Sie die gewünschte Artikelnummer der MicroLed Plus Warnleuchten an.

Horizontale Montage

2010427	MicroLed Plus, blaue LEDs, blaue glatte Lichtscheibe, Multispannung
2010419	MicroLed Plus, blaue LEDs, blaue gerippte Lichtscheibe, R65, Multispannung
2010428	MicroLed Plus, blaue LEDs, transparente glatte Lichtscheibe, Multispannung
2010420	MicroLed Plus, blaue LEDs, transparente gerippte Lichtscheibe, R65, Multispannung
2010425	MicroLed Plus, weiss LEDs, gelbe glatte Lichtscheibe, Multispannung
2010421	MicroLed Plus, weiss LEDs, gelbe gerippte Lichtscheibe, R65, Multispannung
2010426	MicroLed Plus, gelbe LEDs, transparente glatte Lichtscheibe, Multispannung
2010422	MicroLed Plus, gelbe LEDs, transparente gerippte Lichtscheibe, Multispannung
2010429	MicroLed Plus, rote LEDs, rote glatte Lichtscheibe, Multispannung
2010423	MicroLed Plus, rote LEDs, rote gerippte Lichtscheibe, Multispannung
2010430	MicroLed Plus, rote LEDs, transparente glatte Lichtscheibe, Multispannung
2010424	MicroLed Plus, rote LEDs, transparente gerippte Lichtscheibe, Multispannung

Vertikale Montage

2010433	MicroLed Plus-V, blaue LEDs, blaue gerippte Lichtscheibe, R65 (vertikal), Multispannung
2010434	MicroLed Plus-V, blaue LEDs, transparente gerippte Lichtscheibe, R65 (vertikal), Multispannung
2010431	MicroLed Plus-V, weiss LEDs, gelbe gerippte Lichtscheibe, R65 (vertikal), Multispannung
2010432	MicroLed Plus-V, gelbe LEDs, transparente gerippte Lichtscheibe, (vertikal), Multispannung
2010435	MicroLed Plus-V, rote LEDs, rote gerippte Lichtscheibe, Multispannung
2010436	MicroLed Plus-V, rote LEDs, transparente gerippte Lichtscheibe, Multispannung

2. Bitte geben Sie die gewünschte Befestigung an.

2010437	MLP-SUP, MicroLed Plus Aufbaubefestigung
2010438	MLP-EMP, MicroLed Plus Einbaubefestigung

3. Bitte geben Sie den gewünschten Blinkgeber an.

2006035	MLP-F4, Blinkgeber für bis zu 4 MicroLed Plus Leuchten, Multispannung
2006030	MLP-F8, Blinkgeber für bis zu 8 MicroLed Plus Leuchten, Multispannung

MicroLed Plus



Sehr kompakte LED Warnleuchte mit hoher Leuchtkraft



MicroLed Plus



Federal Signal Vama präsentiert die neue ultra-kompakte LED Warnleuchte; **MicroLed Plus**. Das Design erinnert an die erfolgreiche MicroLed Sputnik Warnleuchte. MicroLed Plus integriert allerdings die neuesten technologischen Fortschritte, so dass die Warnleuchte noch leuchtintensiver ist. Außerdem ist die MicroLed Plus Leuchte nach der ECE-R65, Kategorie X, zugelassen.

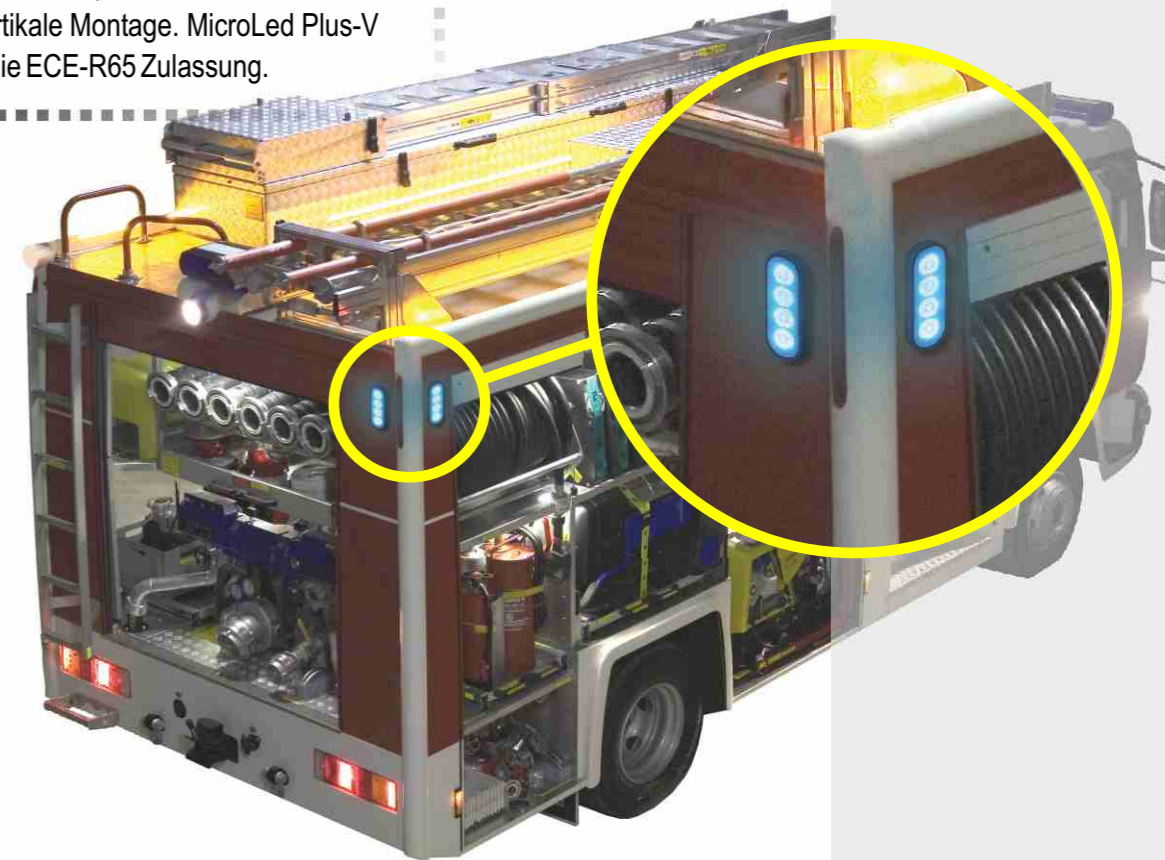
Die MicroLed Plus Leuchte ist ultra-kompakt, außergewöhnlich leuchtstark und stellt sich als die dünnste Warnleuchte (eine Tiefe von nur 21 mm) in ihrer Kategorie auf dem Markt dar, somit gewährt sie auch vielseitige Montagemöglichkeiten.





Absolut vielseitig ist die MicroLed Plus Warnleuchte, da sich viele Anschluss- bzw. Ansteuerungsmöglichkeiten ergeben. Auf Grund des externen Blinkgebers, können die MicroLed Plus Leuchten auch an die Kontrolleinheiten SMC (für SignalMaster), ICS Serie, etc. von Federal Signal Vama angesteuert werden. Der Anschluss an andere Blinkgeber steht auch zur Verfügung, wie zum Beispiel der Intelli-Flasher.

MicroLed Plus erfüllt, in Verbindung mit dem MLP-F4/MLP-F8 Blinkgeber, die europäischen Zulassungsvorschriften der ECE-R65.

MicroLed Plus hat 4 x 3 W Sputnik LED Dioden in blau, gelb oder rot. Die Sputnik LEDs bestechen durch ihre neueste Optik, extrem hohe Leuchtkraft und geringe Gesamtstromaufnahme.

Auch verfügen wir über spezielle MicroLed Plus Versionen für die vertikale Montage. MicroLed Plus-V verfügen auch über die ECE-R65 Zulassung.



-  Verfügbar sind die Linsen in blau, gelb, rot und transparent. MicroLed Plus mit transparenter Linsen eignen sich vor allem für den Verbau an verdeckten Einsatzfahrzeugen.
- 
- 
- 

Das Plastikgehäuse integriert ein ausgetüfteltes Wärmeableitungssystem. Die Lichtscheibe ist aus schlagfestem Polikarbonat gefertigt.



Der externe Blinkgeber ermöglicht die Synchronisation bis zu 4/8 Leuchten sowie verschiedene Leuchtkombinationen. 8 verschiedene Blinkmodi stehen zur Auswahl, inklusive ist der Blinkmodus ECE-R65. Desweiteren verfügt der Blinkgeber über 2 Kanäle, die jeweils individuell gesteuert werden können.

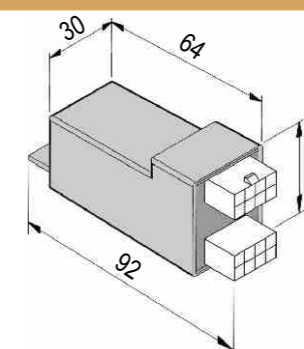
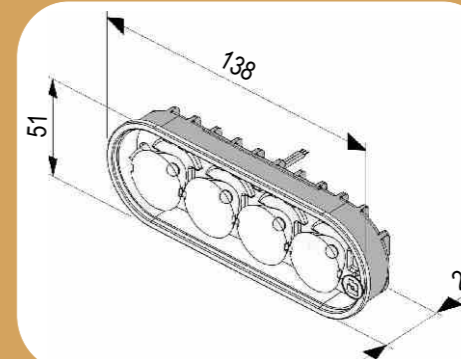
Die Montage kann als Ein- oder Aufbauversion erfolgen. MicroLed Plus stellt sich als das optimale optische Haupt- oder Zusatzlichtsystem für Einsatzfahrzeuge aller Art vor. Auch für die Montage an Motorrädern eignen sich die MicroLed Plus Warnleuchten.

MicroLed Plus sind Multispannungsversionen (10-30 V); somit vielseitiger einsetzbar!



2 Befestigungsmöglichkeiten:
Aufbau und Einbau

Abmessungen von MicroLed Plus und Blinkgeber in mm



MicroLed Plus. Gerippte Linse



MicroLed Plus. Einbauversion



MicroLed Plus. Aufbauversion